

XPT8871

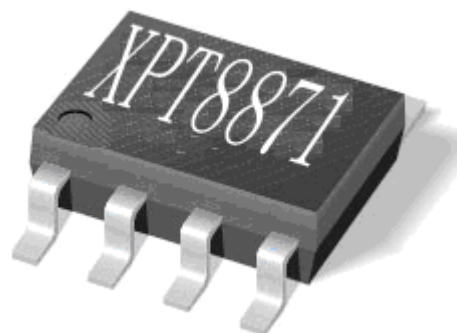
芯片功能说明

- XPT8871 是一款无 FM 干扰，AB/D 类可选式功率放大器。5V 工作电压时，最大驱动功率为 5W (2Ω, BTL 负载, THD<10%)，音频范围内总谐波失真噪声小于 1%。XPT8871 的应用电路简单，只需极少数外围器件，集成反馈电阻；输出不需要外接耦合电容或上举电容和缓冲网络。
- XPT8871 采用 MSOP/SOP/ ESOP/DFN 封装，特别适合用于小音量、小体重的便携系统中。可以通过控制进入休眠模式，从而减少功耗。XPT8871 内部具有过热自动关断保护机制；工作稳定，增益带宽积高达 2.5MHz，并且单位增益稳定。反馈电阻内置，通过配置外围参数可以调整放大器的电压增益及最佳音质效果，方便应用。是您 USB 低音炮及扩音器完美的解决方案。

芯片功能主要特性

- 对 FM 无干扰，高效率，音质优
- 输出功率高 (THD+N<10%，1KHz 频率)：
- ESOP 封装的为 5W (2Ω 负载) 和 3.5W (3Ω 负载)，3W (4Ω 负载)
- 掉电模式漏电流小
- 采用 MSOP/SOP/ ESOP/DFN 封装
- 外部增益可调，集成反馈
- 宽工作电压范围 2.0V—5.0V
- 不需驱动输出耦合电容、自举电容和缓冲网络
- 单位增益稳定
- 兼容 LM4871

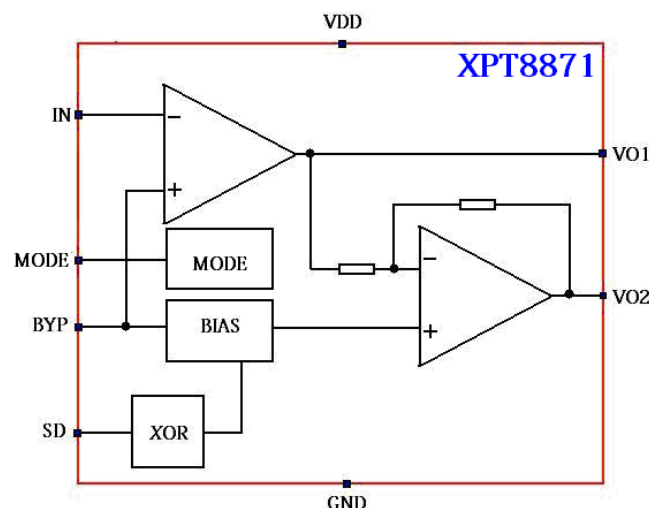
实物图：



芯片的基本应用

- 手提电脑
- 台式电脑
- 低压音响系统、USB、2.1/2.0 多媒体音响

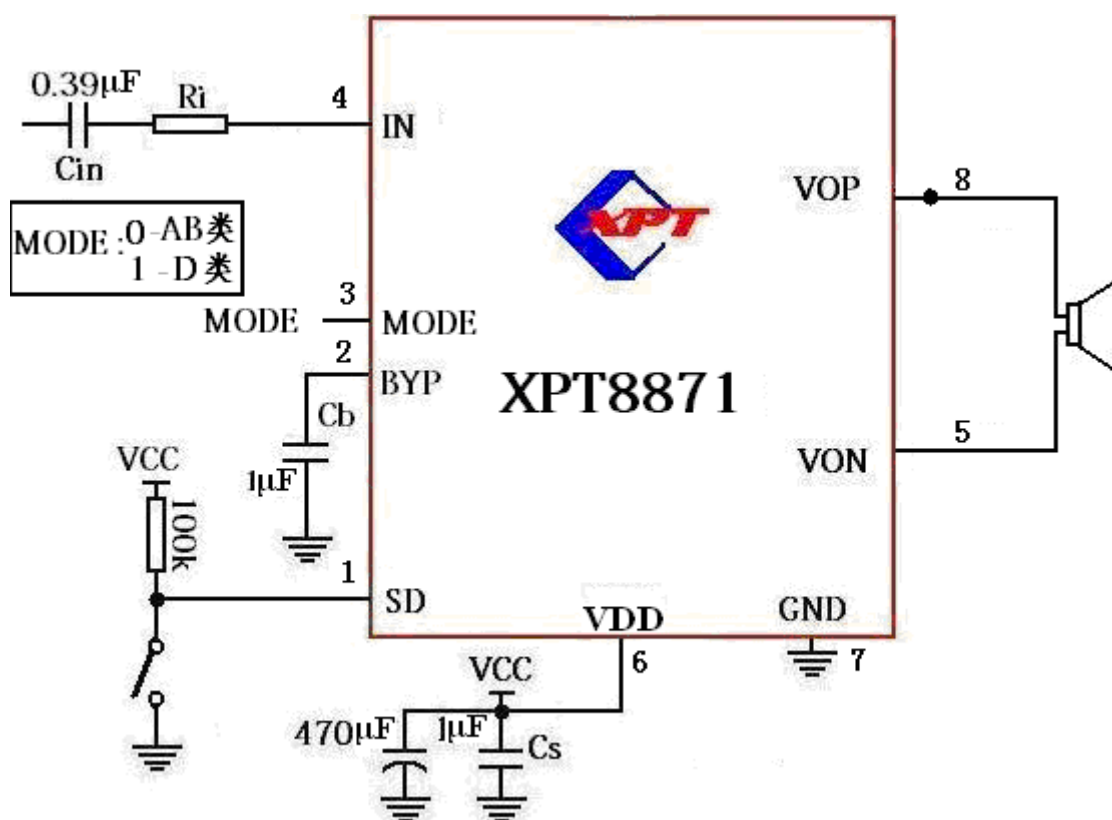
XPT8871 原理框图



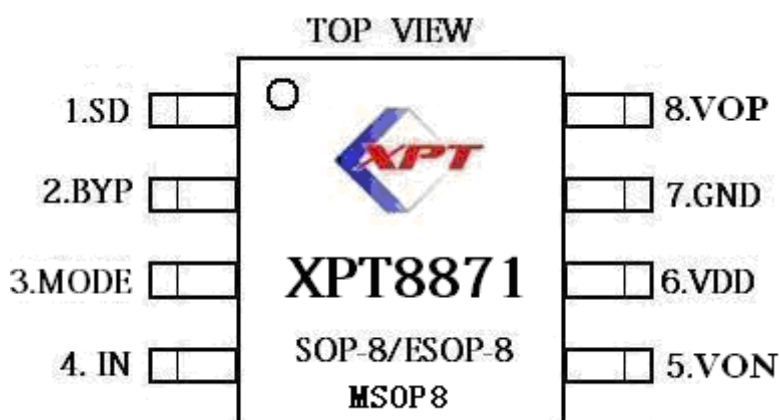
芯片订购信息

芯片型号	封装类型	包装类型	最小包装数量 (PCS)	备注
XPT8871MS	MSOP8	编带	3000/管	
XPT8871SO	SOP8	管装	100/管	
XPT8871ES	ESOP8	管装	100/管	带散热片
XPT8871DF	DFN	编带	3000/盘	带散热片

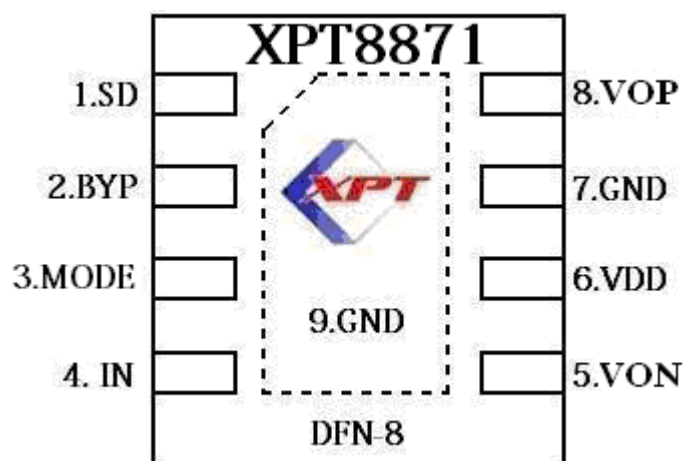
典型应用电路



引脚分布图



XPT8871 SOP8、ESOP8、MSOP8.封装的管脚分布图



XPT8871 DFN 封装的管脚分布图

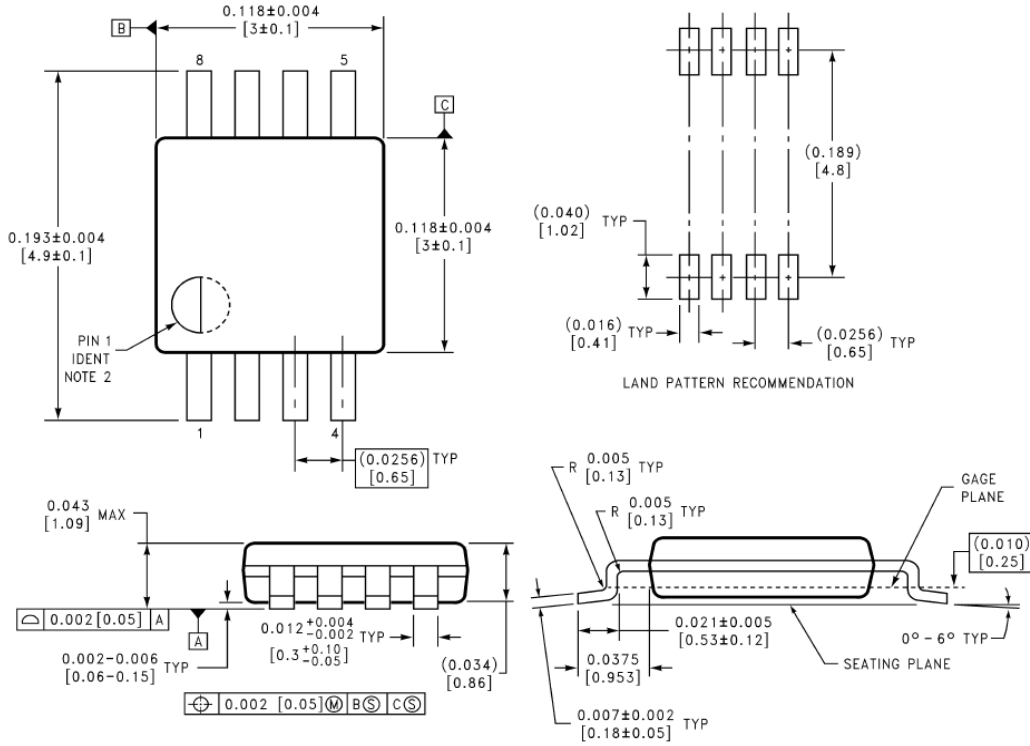
XPT8871 管脚描述

XPT8871 管脚描述

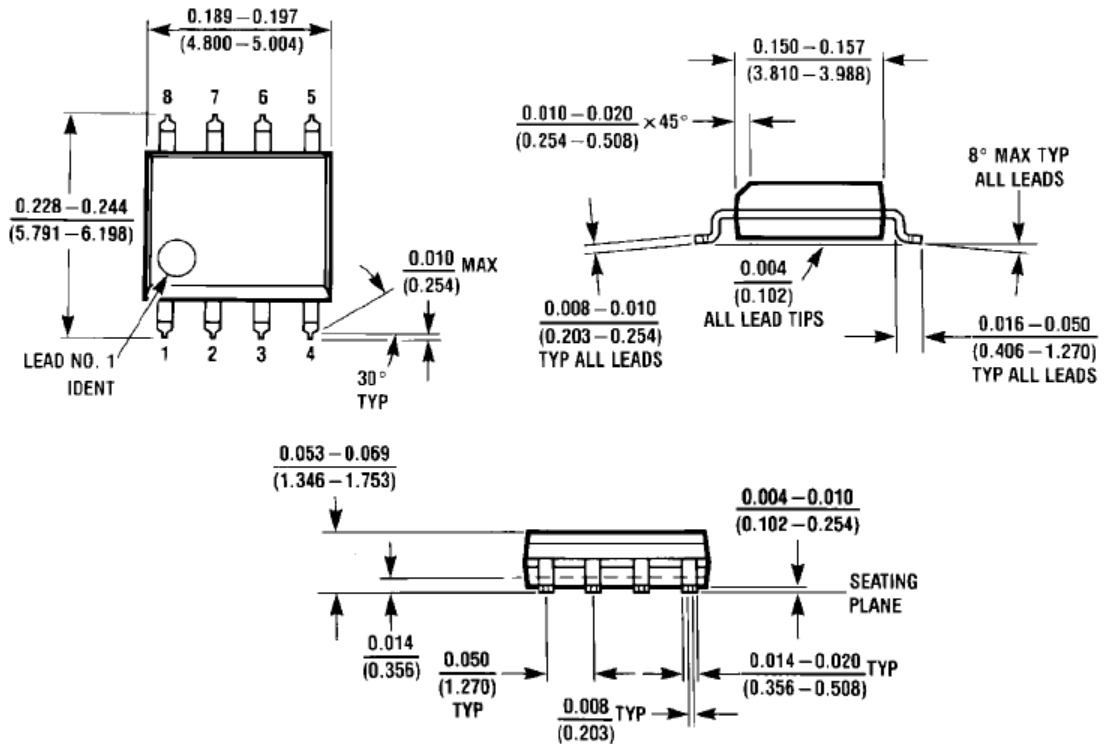
管脚号	符号	描述
1	SD	掉电控制管脚，高电平有效，
2	BYP	内部共模电压旁路电容
3	MODE	AB 类/D 模式选择，默认 AB 类
4	-IN	模拟输入端，反相
5	VON	模拟输出端负极
6	VDD	电源正
7	GND	电源地
8	VOP	模拟输出端正极

封装尺寸图

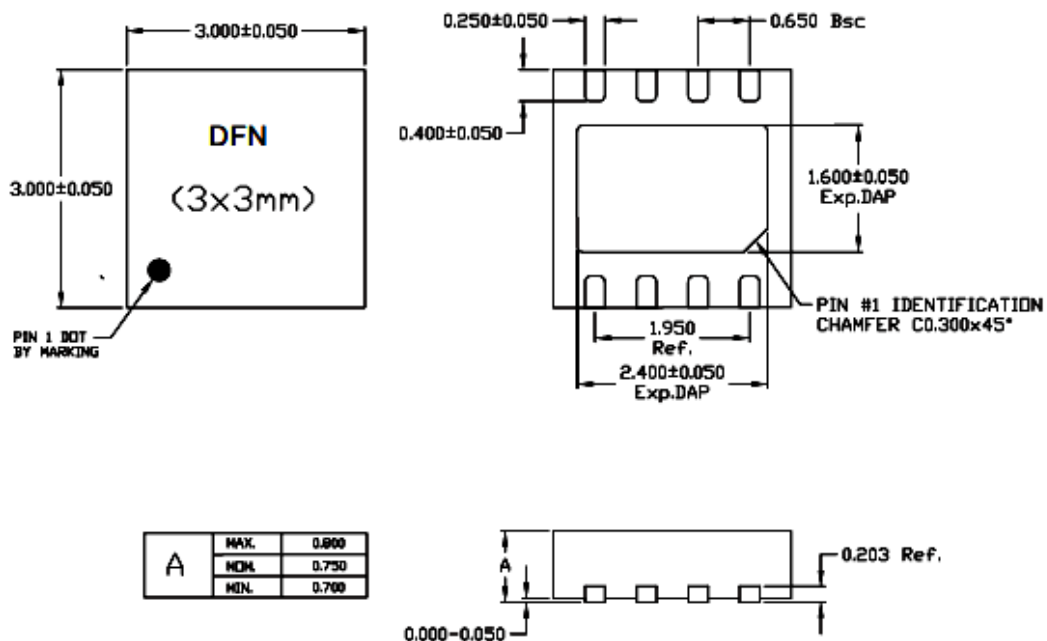
1、MSOP8



2、SOP8



3、DFN3×3



Unit: Millimeter

注: ESOP8 封装尺寸与 SOP8 封装 完全一致, 仅增加散热片。