



78L05 (n.d)

三端正电压稳压器

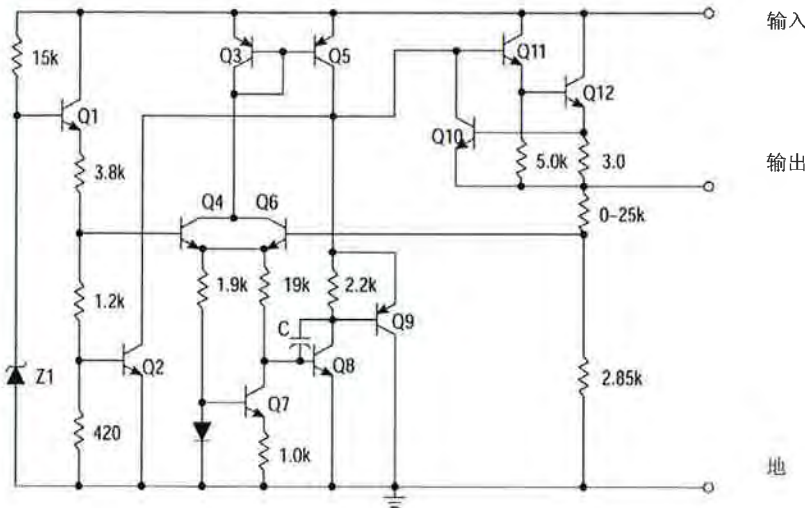
- 三端稳压电源
- 输出电流最多可达到 100 毫安
- 无需外接元件
- 内部热过载保护
- 内部短路电流限制
- 直接可以替代仙童公司的 μ A78L05 电路
- 提供的各类封装形式均为无铅产品

产品简述

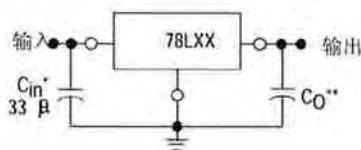
78L05 是一种固定电压的三端集成稳压器，其适用于很多应用场合，像牵涉到单点稳压需要限制噪声和解决分布问题的稳压电源等，其最大的输出电流可以达到 100 毫安。

其内部卓越的电流限制和热关断特性使之非常耐用，当用于替代传统的电阻 齐纳二极管模组的时候，其输出阻抗得到有效的改善，静态偏置电流大大减少了。

代表性原理图



标准应用



在输入和输出电压之间需要公共接地，即使在输入纹波电压的最低点输入电压仍必须比输出电压高 2.0V

* 如稳压器离电源滤波器有一段距离 C_{in} 是必需的（典型值）。

** C_o 对稳定性而言不必要 但确能改进瞬态响应。

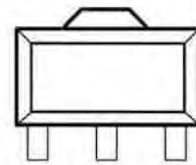
78L05ACZ (散装)

78L05ACZM (编带 Ammo)



78L05CPK

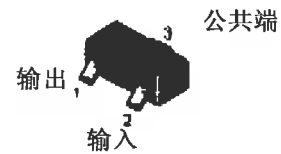
SOT-89 封装



输出 公共端 输入

78L05LT1

SOT-23 封装

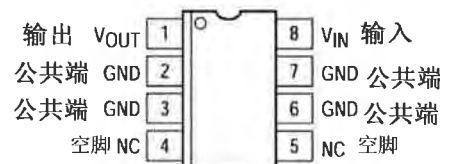


78L05ACM

SOP-8 封装

管脚 2、3，6，7 和管芯连接标志上是等电位的。这内部引线结构修改使正确安装在印刷电路板上时封装热阻下降且功耗能力上升。SOP-8 外部尺寸与标准 SO-8 封装一致。

管脚连接



(俯视图)



78L05 (n.d)

三端正电压稳压器

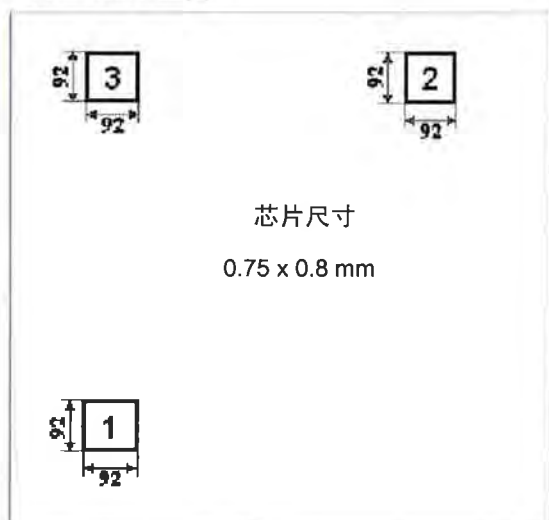
最大额定值

	符号	额定值	单位
输入电压	V_I	30	Vdc
保存温度范围	T_{stg}	-65 至 +150	°C
工作结温范围	T_J	0 至 +150	°C
最高结温, 发热体靠近 1.6mm 10 秒	$T_{j(Max)}$	260	°C

推荐工作条件

参数	符号	最小值	最大值	单位
输入电压	V_I	7	20	V
输出电流	I_o		40	mA
工作温度范围	T_i	0	70	°C

芯片压焊点位置图



芯片型号 78L05n.d

压点编号	压点名称	X(μm)	Y(μm)
1	公共端	63	63
2	输入	595	645
3	输出	63	645

78L05电参数特性

以下的电参数测试是在 $V_I=10V$, $I_o=40mA$ $C_i=0.33\mu F$, $C_o=0.1\mu F$, 的条件下进行的 (除非另外规定)

电参数	测试条件		78L05			UNIT
			MIN	TYP	MAX	
输出电压	$I_o = 1 \text{ mA to } 40 \text{ mA}$ $V_I = 7V \text{ to } 20V$	25°C	4.8	5	5.2	V
		0°C to 125°C	4.75	5	5.25	
			4.75	5	5.25	
输入电压调整率	$V_I = 7V \text{ to } 20V$ $V_I = 8V \text{ to } 20V$	25°C		32	150	mV
				26	100	
纹波抑制比	$V_I = 8V \text{ to } 18V$, $f = 120\text{Hz}$	25°C	41	49		dB
输出电流调整率	$I_o = 1 \text{ mA to } 100\text{mA}$ $I_o = 1 \text{ mA to } 40\text{mA}$	25°C		15	60	mV
				8	30	
输出噪声电压	$f = 10\text{Hz to } 100 \text{ KHz}$	25°C		42		μV
压降电压		25°C		1.7		V
输入偏置电流		25°C		3.8	6	mA
		125°C			5.5	
输入偏置电流变化	$V_I = 8V \text{ to } 20V$ $I_o = 1 \text{ mA to } 40\text{mA}$	0°C to 125°C			1.5	
					0.1	

电参数测试过程中, 采用脉冲测试技术以保持芯片的结温处于常温状态, 要考虑到热效应对电参数的影响。

图 1. 压降特性

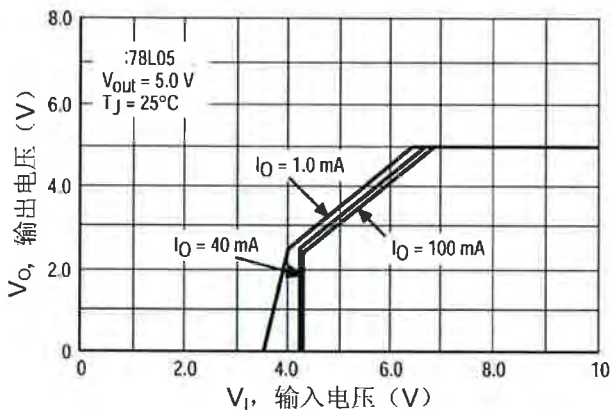


图 2. 压降电压与结温关系曲线

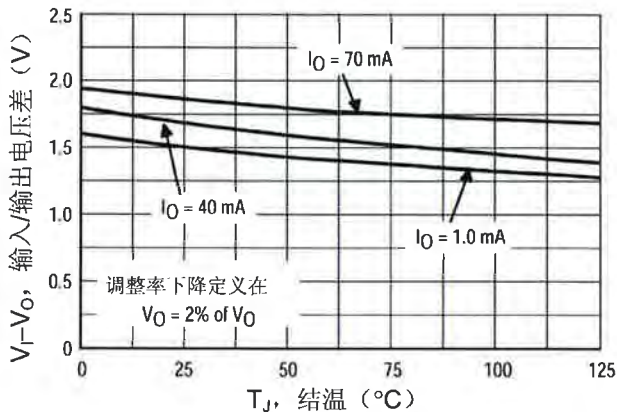


图 3. 输入偏置电流与环境温度关系曲线

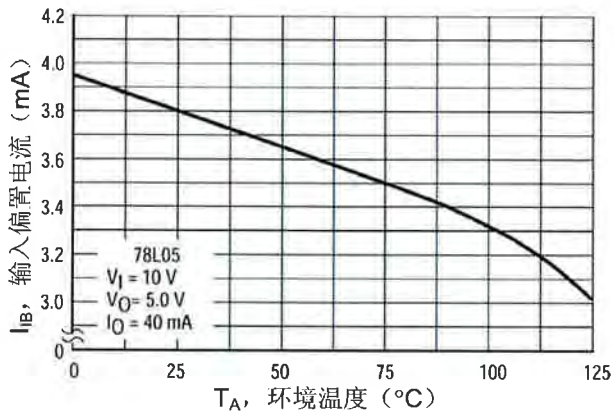


图 4. 输入偏置电流与输入电压关系曲线

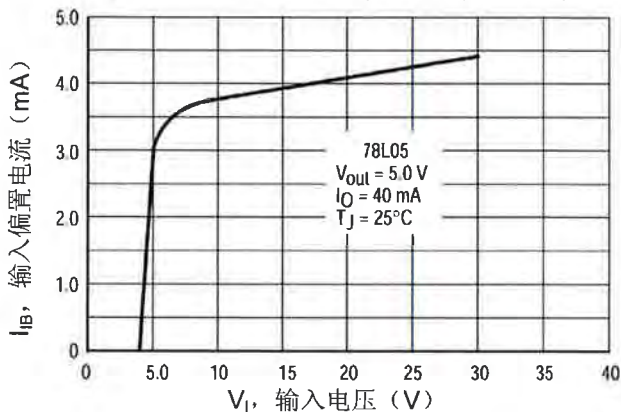


图 5: 最大平均功耗与环境温度关系曲线-TO-92 型封装

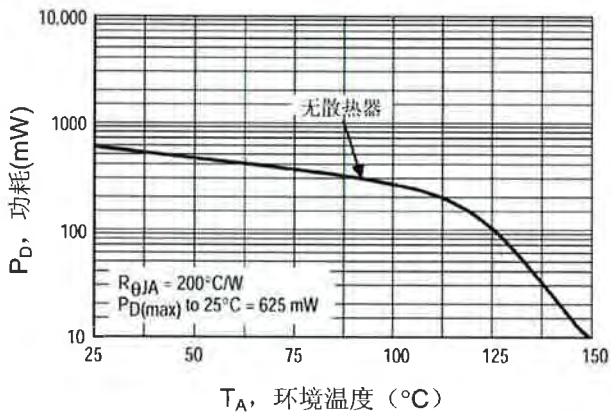
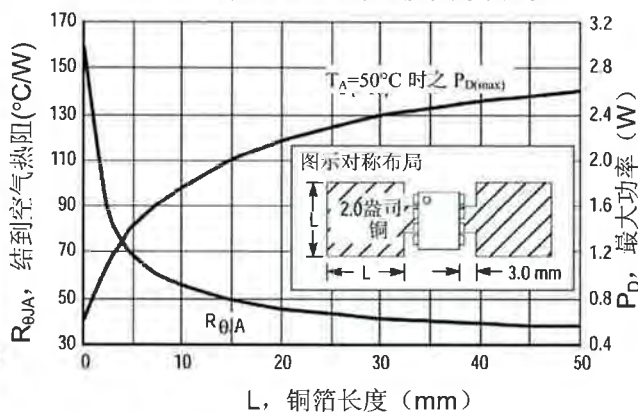


图 6: SOP-8 热阻和最大功耗与印刷电路软铜箔长度关系曲线

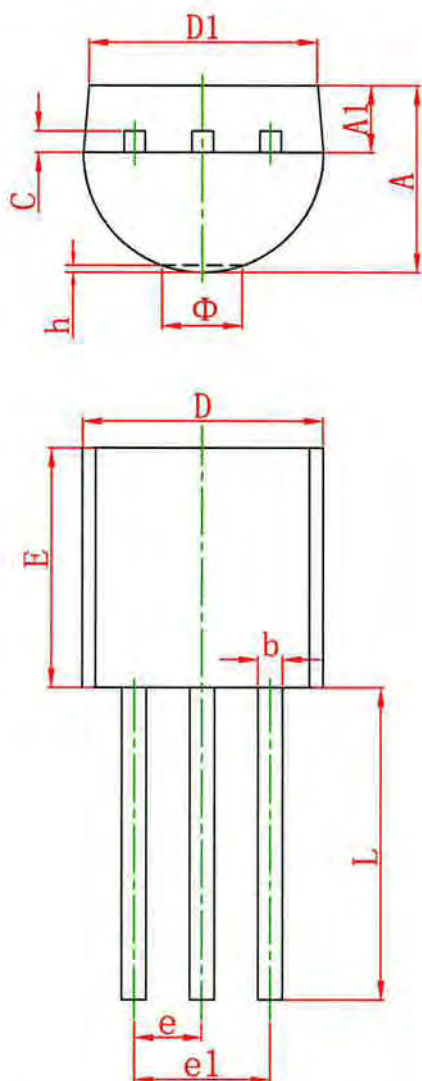




78L05 (n.d)

三端正电压稳压器

T0-92封装外型及尺寸图



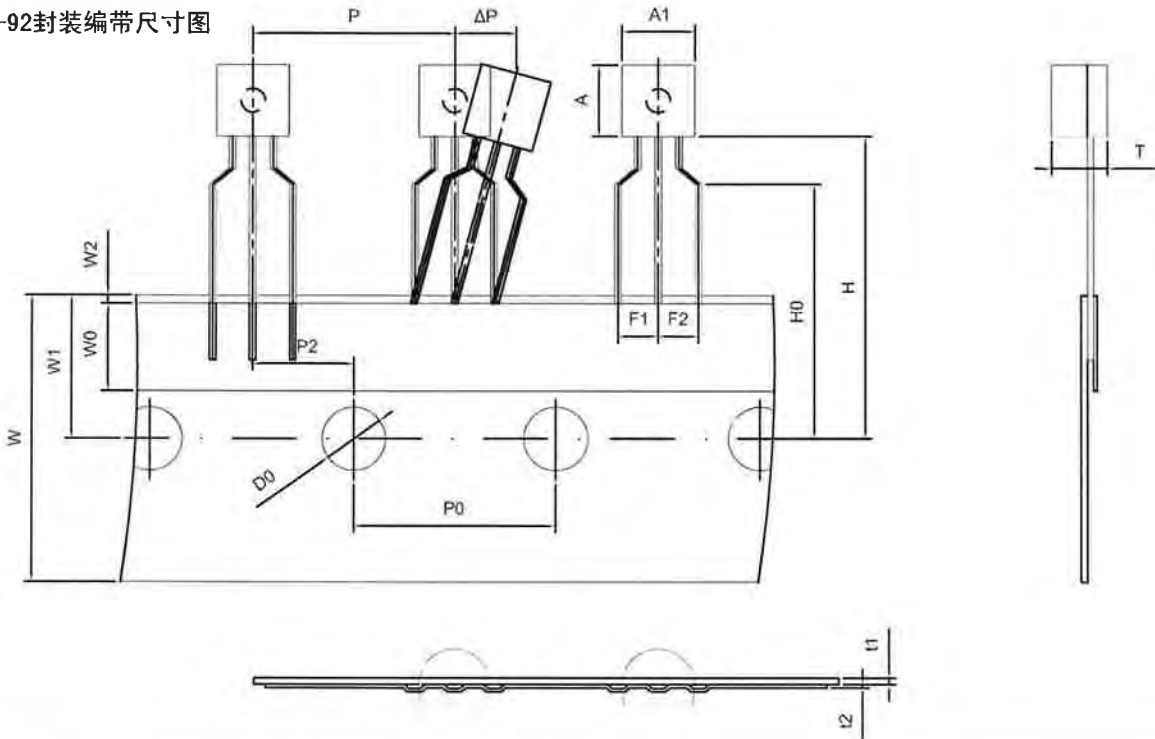
	Min	Max	Min	Max
A	3.300	3.700	0.130	0.146
A1	1.100	1.400	0.043	0.055
b	0.380	0.550	0.015	0.022
c	0.360	0.510	0.014	0.020
D	4.400	4.700	0.173	0.185
D1	3.430		0.135	
E	4.300	4.700	0.169	0.185
e	1.270 TYP		0.050 TYP	
e1	2.440	2.640	0.096	0.104
L	14.100	14.500	0.555	0.571
Φ		1.600		0.063
h	0.000	0.380	0.000	0.015



78L05 (n.d)

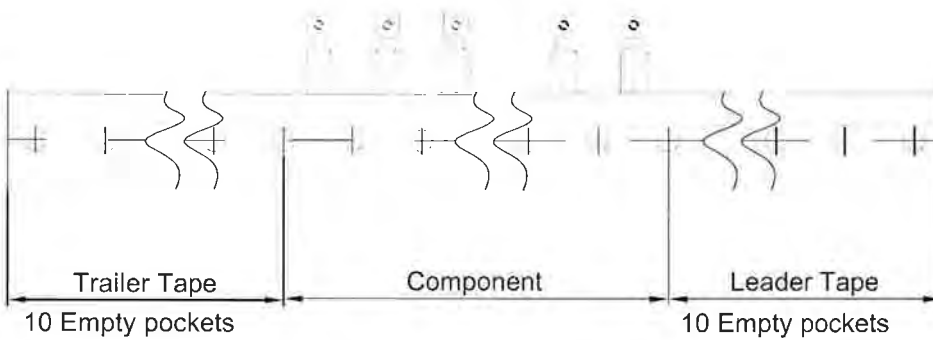
三端正电压稳压器

T0-92封装编带尺寸图



Dimensions are in millimeter

A1	A	T	P	P0	P2	F1	F2	W
4.5±0.2	4.5±0.2	3.5±0.2	12.7±0.3	12.7±0.2	6.35±0.3	2.5±0.3	2.5±0.3	18.0+1.0/-0.5
W0	W1	W2	H	H0	D0	t1	t2	ΔP
6.0±0.5	9.0±0.5	1.0 MAX.	19.0±1.0	16.0±0.5	4.0±0.5	0.4±0.05	0.2±0.05	0 ± 1.0



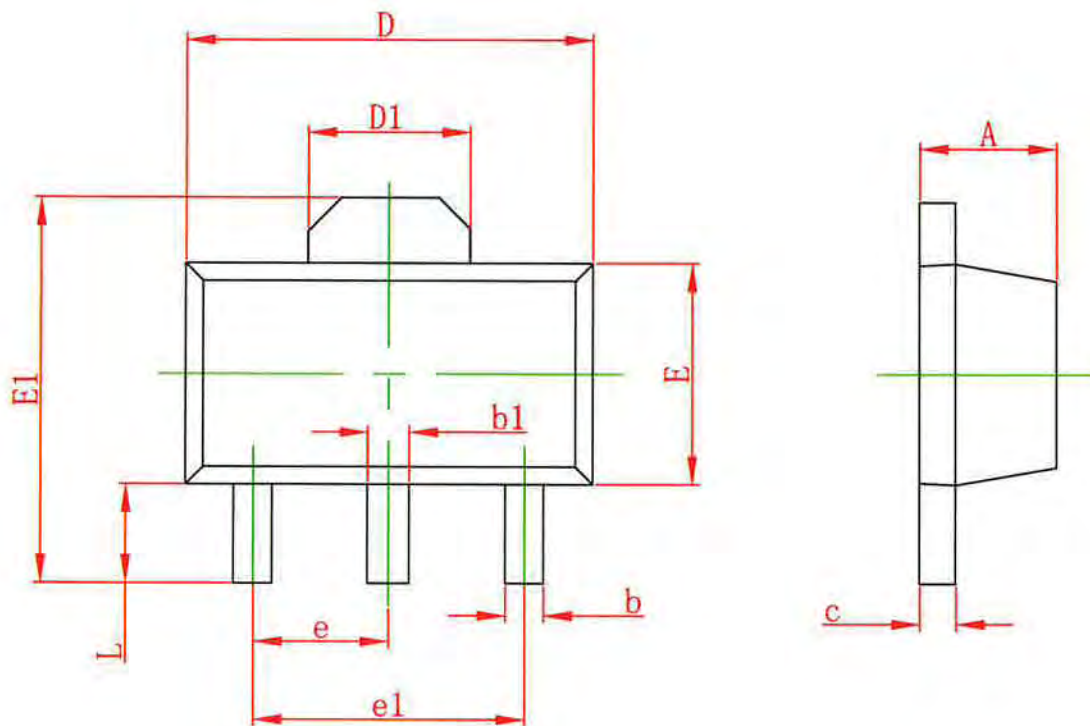
Package	Box	Box Size(mm)	Carton	Carton Size(mm)
TO-92	2000 pcs	333×162×43	2000,0 pcs	350×340×250



78L05 (n.d)

三端正电压稳压器

SOT-89封装外型及尺寸图



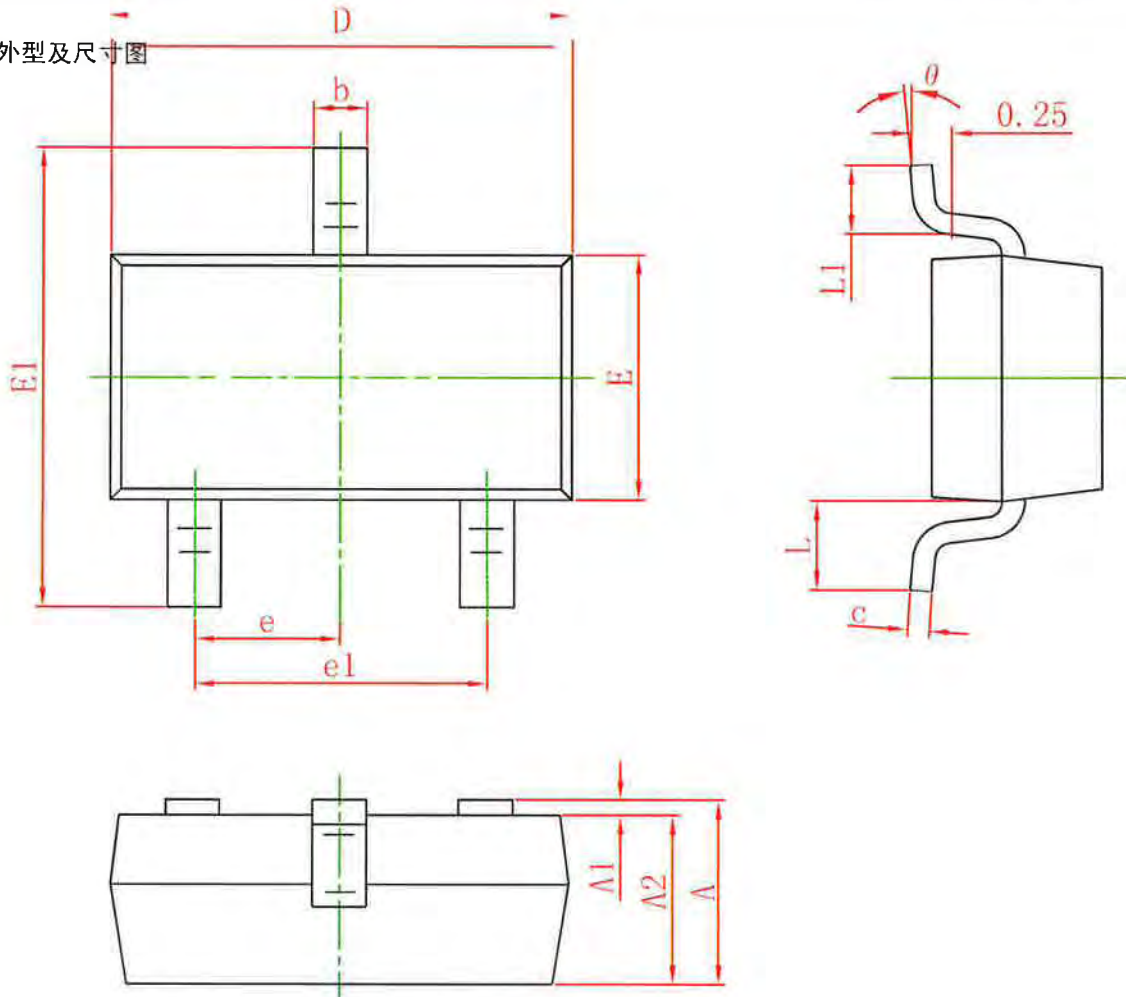
	Min	Max	Min	Max
A	1.400	1.600	0.055	0.063
b	0.320	0.520	0.013	0.197
b1	0.400	0.580	0.016	0.023
c	0.350	0.440	0.014	0.017
D	4.400	4.600	0.173	0.181
D1	1.550 REF		0.061 REF	
E	2.300	2.600	0.091	0.102
E1	3.940	4.250	0.155	0.167
e	1.500 TYP		0.060TYP	
e1	3.000 TYP		0.118TYP	
L	0.900	1.200	0.035	0.047



78L05 (n.d)

三端正电压稳压器

SOT-23封装外型及尺寸图



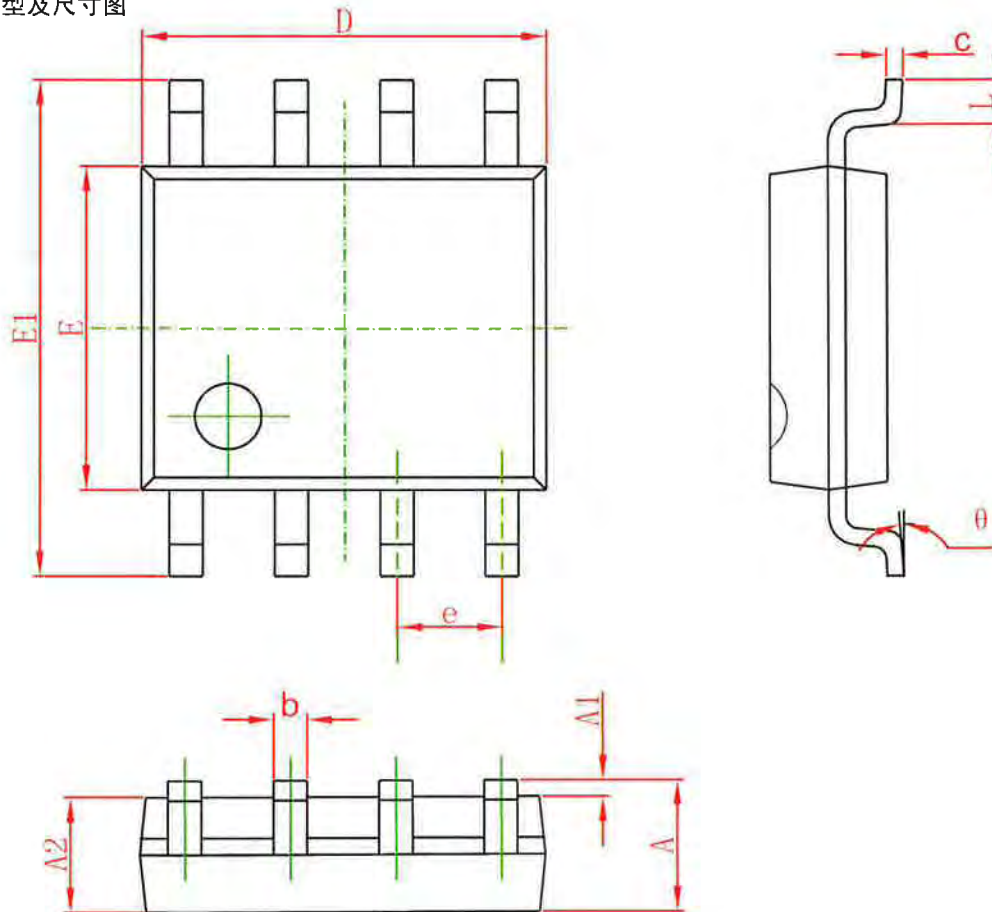
Symbol	Dimensions In Millimeters		Dimensions In Inches	
	Min.	Max.	Min.	Max.
A	0.900	1.150	0.035	0.045
A1	0.000	0.100	0.000	0.004
A2	0.900	1.050	0.035	0.041
b	0.300	0.500	0.012	0.020
c	0.080	0.150	0.003	0.006
D	2.800	3.000	0.110	0.118
E	1.200	1.400	0.047	0.055
E1	2.250	2.550	0.089	0.100
e	0.950 TYP.		0.037 TYP.	
e1	1.800	2.000	0.071	0.079
L	0.550 REF.		0.022 REF.	
L1	0.300	0.500	0.012	0.020
θ	0°	8°	0°	8°



78L05 (n.d)

三端正电压稳压器

SOP-8封装外型及尺寸图



	Min	Max	Min	Max
A	1.350	1.750	0.053	0.069
A1	0.100	0.250	0.004	0.010
A2	1.350	1.550	0.053	0.061
b	0.330	0.510	0.013	0.020
c	0.170	0.250	0.006	0.010
D	4.700	5.100	0.185	0.200
E	3.800	4.000	0.150	0.157
E1	5.800	6.200	0.228	0.244
e	1.270 (BSC)		0.050 (BSC)	
L	0.400	1.270	0.016	0.050
θ	0°	8°	0°	8°