

产品概述

UCS3903 是三通道 LED 驱动控制专用电路，内部集成有 MCU 数字接口、数据锁存器、LED 高压驱动等电路。通过外围 MCU 控制实现该芯片的单独辉度、级联控制实现户外大屏的彩色点阵发光控制。产品性能优良，质量可靠。

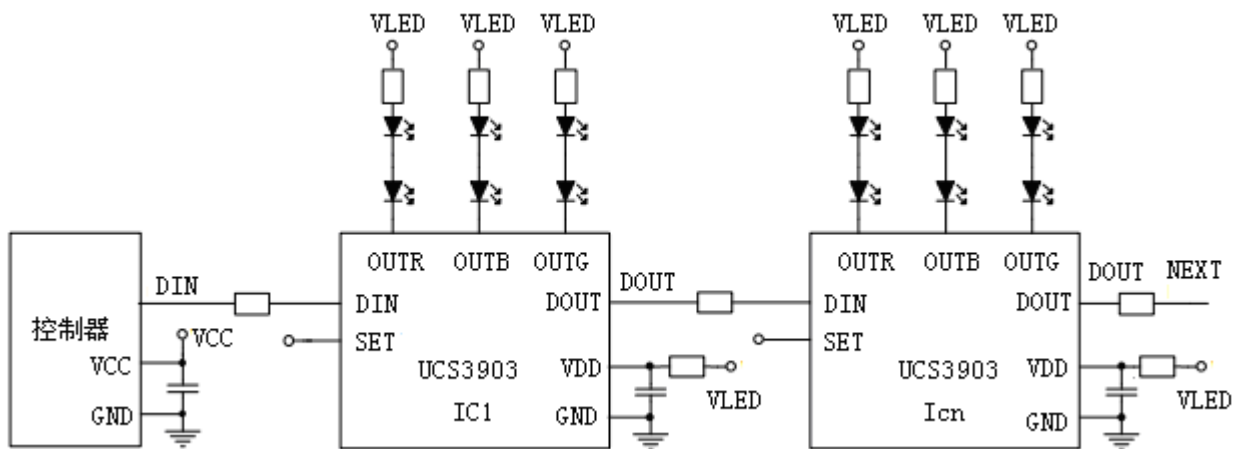
功能特点

- 单线数据传输，可无限级联
- 两点间传输距离可超过 10 米
- 数据传输频率 1.6M/S，可实现画面刷新速率 30 帧 / 秒时，不小于 2048 点
- 输出端口 PWM 控制能够实现 1024 级灰度调节，端口扫描频率 400Hz / s
- 芯片 VDD 内置 5V 稳压管，输出端口耐压大于 24V
- 采用预置 17mA/通道恒流模式。高恒流精度，片内误差 $\ll 1.5\%$ ，片间误差 $\ll 3\%$ 。
- 可通过外接电阻改变恒流值大小
- 上电自检亮蓝灯功能
- S-AI 单线传输抗干扰专利技术，可大幅降低及滤除辐射干扰和传导干扰

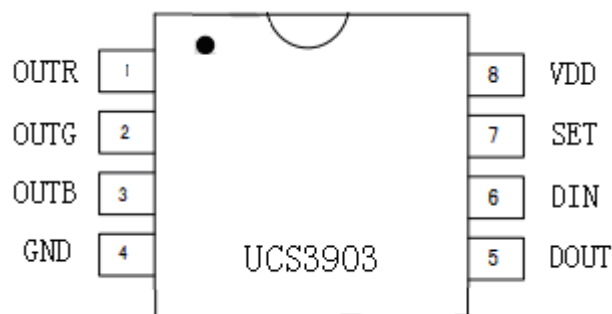
应用领域

点光源 护栏管 软灯条 户内外屏等

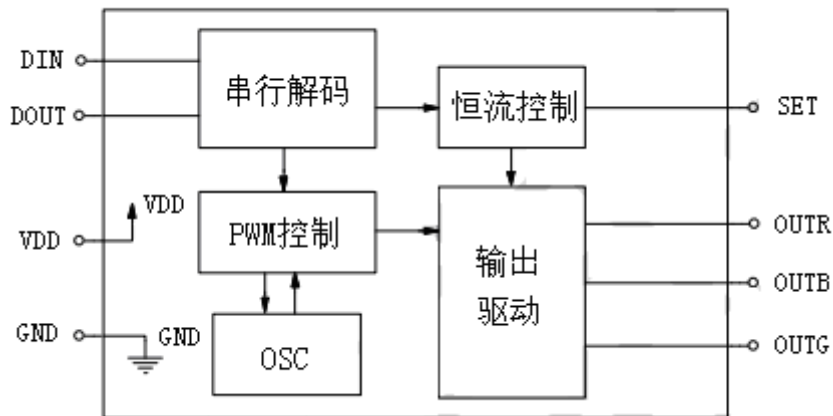
典型应用图



脚位图 (DIP8, SOP8)



内部功能框图



脚位说明

UCS3903		
序号	符号	功能描述
1	OUTR	Red(红) PWM 控制输出
2	OUTG	Green(绿) PWM 控制输出
3	OUTB	Blue(蓝) PWM 控制输出
4	GND	接地
5	DOUT	显示数据级联输出 (1600K)
6	DIN	显示数据输入 (1600K)
7	SET	外接电阻不同改变恒流输出值, 悬空为 17mA
8	VDD	电源

最大额定值 (如无特殊说明, $T_a = 25^\circ\text{C}$, $V_{SS} = 0\text{V}$)

参数	符号	范围	单位
逻辑电源电压	Vdd	6.5	V
输出端口耐压	Vout	30	V
逻辑输入电压	Vi	$-0.5 \sim V_{dd} + 0.5$	V
工作温度	Topt	$-40 \sim +85$	$^\circ\text{C}$
储存温度	Tstg	$-55 \sim +150$	$^\circ\text{C}$
抗静电	ESD	6000	V
额定输出功率	Pd	400	mW

推荐工作范围 (如无特殊说明, $T_a = -40 \sim +85^\circ\text{C}$, $V_{SS} = 0\text{V}$)

参数	符号	最小	典型	最大	单位	测试条件
逻辑电源电压	Vdd	-	5.5	-	V	-
高电平输入电压	Vih	0.7Vdd	-	Vdd	V	-
低电平输入电压	Vil	0	-	0.3Vdd	V	-
输出端口耐压	Vout	24			V	

电气参数 (如无特殊说明, $T_a = -40 \sim +85^\circ\text{C}$, $V_{SS} = 0\text{V}$, $V_{DD} = 4.5 \sim 5.5\text{V}$)

参数	符号	最小	典型	最大	单位	测试条件
低电平输出电流	Iout	-	17	-	mA	R, G, B (VR 悬空)
低电平输出电流	Ido	10	-	-	mA	$V_o = 0.4\text{V}$, D_{out}
输入电流	Ii	-	-	± 1	μA	
输出管脚电流	Isink		35	40	mA	
高电平输入电压	Vih	0.7Vdd	-		V	D_{IN} , SET
低电平输入电压	Vil	-	-	0.3Vdd	V	D_{IN} , SET
滞后电压	Vh	-	0.35	-	V	D_{IN} , SET
电流偏移量(通道间)	dIout		± 1.5	± 3.0	%	$V_{ds}=1\text{V}$, $I_{out}=17\text{mA}$
电流偏移量(芯片间)	dIout		± 3.0	± 6.0	%	$V_{ds}=1\text{V}$, $I_{out}=17\text{mA}$
电流偏移量 VS-Vds	%dVds		± 0.1	± 0.5	%/V	$1\text{V} < V_{ds} < 3\text{V}$
电流偏移量 VS-Vdd	%dVds		± 1.0	± 2.0	%/V	$4.5\text{V} < V_{dd} < 5.5\text{V}$
动态电流损耗	IDDdyn	无负载			1	mA
消耗功率	PD	($T_a=25^\circ\text{C}$)			250	mW
热阻值	Rth(j-a)		80		190	$^\circ\text{C}/\text{W}$

开关特性 (如无特殊说明, $T_a = -40 \sim +85^\circ\text{C}$, $V_{SS} = 0\text{V}$, $V_{DD} = 4.5 \sim 5.5\text{V}$)

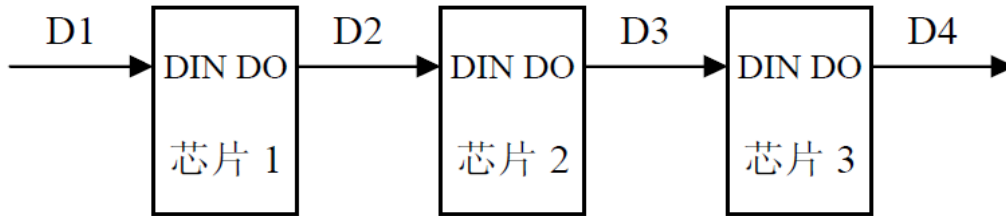
参数	符号	最小	典型	最大	单位	测试条件
振荡频率	FOSC1	-	1600	-	kHz	$V_{DD} = 5\text{V}$
	FOSC2	-	10	-	MHz	$V_{DD} = 5\text{V}$
传输延迟时间	Tflz	-	-	300	ns	$C_1 = 15\text{pF}$, $D_{IN} \rightarrow D_{OUT}$, $R_1 = 10\text{k}\Omega$
下降时间	Tthz	-	-	120	μs	$C_1 = 300\text{pF}$, $OUTR/OUTG/OUTB$
数据传输率	Fd	1600	-	-	Kbps	占空比 50%
输入电容	Ci	-	-	15	pF	-

功能说明

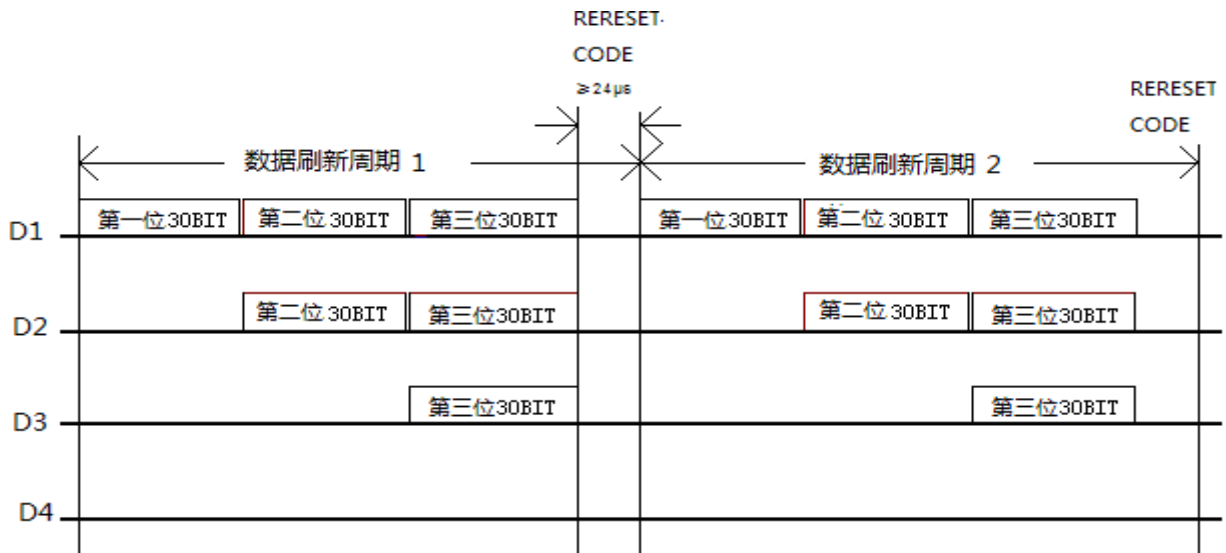
芯片采用单线通讯方式, 采用归零码的方式发送信号。芯片在上电复位以后, 接受 DIN 端打来的数据, 接受够 30bit 后, DO 端口开始转发数据, 供下一个芯片提供输入数据。在转发之前, DO 口一直拉低。此时芯片将不接受新的数据, 芯片 OUTR、OUTG、OUTB 三个 PWM 输出口根据接受到的 30bit 数据, 发出相应的不同占空比的信号, 该信号周期在 2.4ms 左右。如果 DIN 端输入信号为 RESET 信号, 芯片

将接收到的数据送显示，芯片将在该信号结束后重新接受新的数据，在接受完开始的 30bit 数据后，通过 D0 口转发数据，芯片在没有接受到 RESET 码前，OUTR、OUTG、OUTB 管脚原输出保持不变，当接受到 24μs 以上低电平 RESET 码后，芯片将刚才收到的 30bit PWM 数据脉宽输出到 OUTR、OUTG、OUTB 引脚上。

1) 芯片级联方法

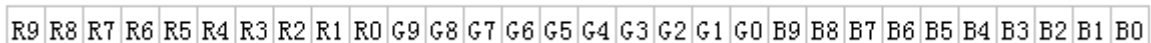


2) 数据传输



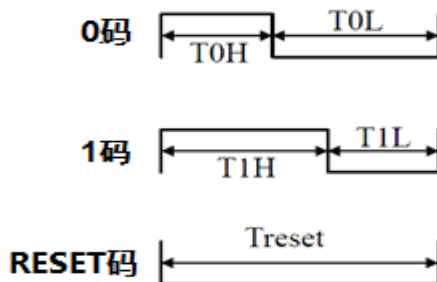
注：其中 D1 为 MCU 端发送的数据，D2、D3、D4 为级联电路自动整形转发的数据。

3) 30bit 数据结构



注：高位先发，按照 RGB 的顺序发送数据

4) 时序波形图



5) 1600K 模式时间(芯片内部再生信号标准)

名称	描述	典型值	误差范围
T0H	0 码, 高电平时间	0.2 μ s	± 10 ns
T1H	1 码, 高电平时间	0.4 μ s	± 20 ns
T0L	0 码, 低电平时间	0.45 μ s	
T1L	1 码, 低电平时间	0.25 μ s	
Treset	Reset 码, 低电平时间	$\gg 24$ μ s	

- 注:**
1. IC 主要根据高电平时间判断“0”码和“1”码, IC 收到高电平的前 30ns 不计(特为防干扰设计)。高电平时间 <0.3 μ s, IC 判断为“0”码, 高电平时间 >0.35 μ s, 判断为“1”码。“0”码和“1”码的低电平代表此码结束, 准备接收下一数据码。
 2. 低电平复位时间最小为 8 μ s, 最高为 24 μ s, IC 在收到大于 8 μ s 小于 24 μ s 的低电平信号时都可能认为是 RESET 码, 所以一帧数据传输过程中不要中断超过 8 μ s, 否则可能会被 IC 认为是 reset 码。但在 8 μ s 之内, 控制器可以进行其他操作。同时控制器发 reset 码时不要低于 24 μ s, 以保证所有 IC 都能确认为 reset 码
 3. 控制器输出码形周期务必要大于 0.65 μ s, 控制器码形请参照下表发送, 可保证有较大的传输数据变形空间

6) 控制器建议值

名称	描述	典型值	
T0H	0 码, 高电平时间	0.25 μ s	
T1H	1 码, 高电平时间	0.45 μ s	
T0L	0 码, 低电平时间	$\gg 0.4$ μ s	
T1L	1 码, 低电平时间	$\gg 0.2$ μ s	
T	“0”码或“1”码周期	$\gg 0.65$ μ s	
Treset	Reset 码, 低电平时间	$\gg 24$ μ s	

输出电流调整

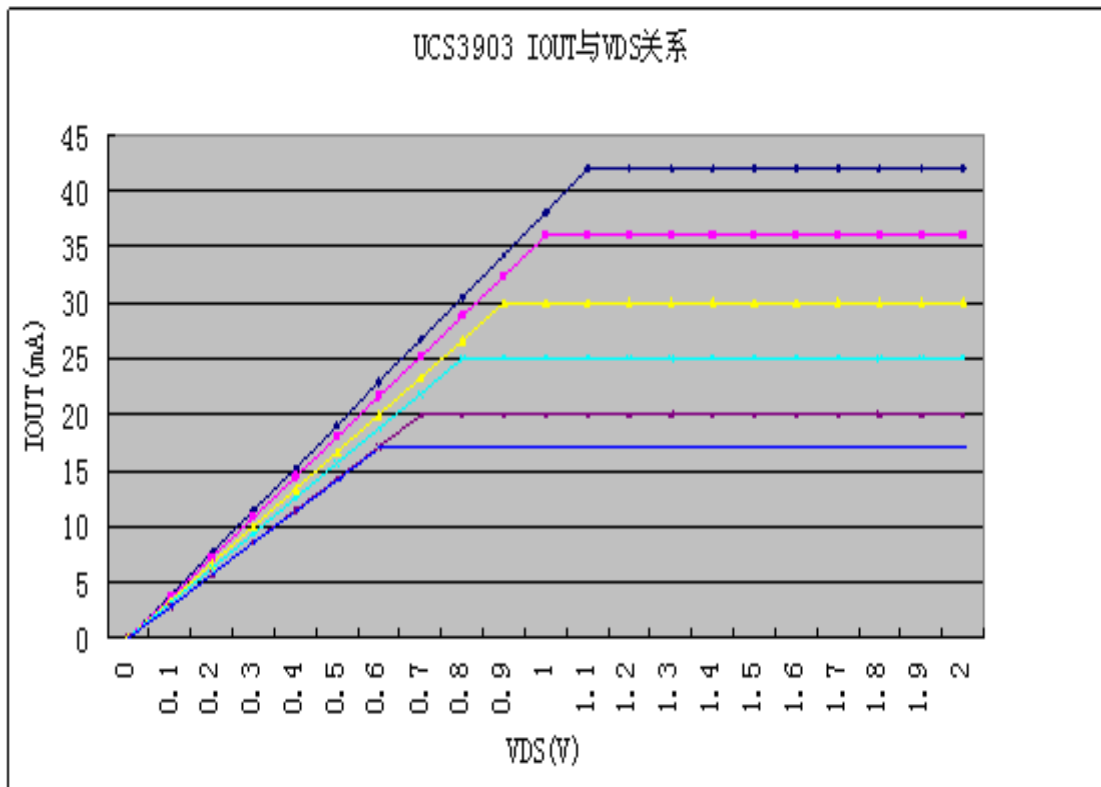
输出电流可通过 VR 端接电阻到地调整，悬空为 17mA/通道。下表为 VR 端调节输出电流，对应电阻参考值：

电流调节	参考电阻值
17mA	悬空
20mA	45k
22mA	24k
25mA	10k
30mA	6.8k
35mA	4k

恒流曲线

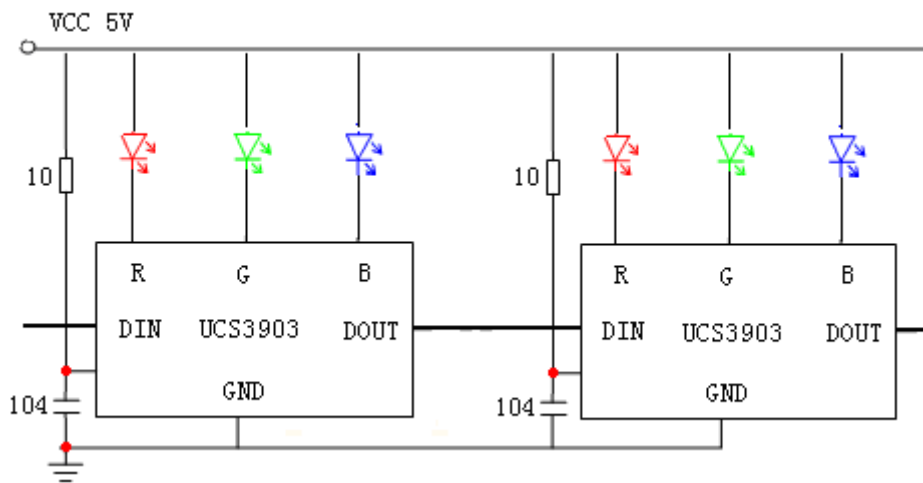
UCS3903 恒流特性优异，通道间甚至芯片间的电流差异极小。

- (1)：通道间的最大电流误差小于 $\pm 1.5\%$ ，而芯片间的最大电流误差小于 $\pm 3\%$ 。
- (2)：当负载端电压发生变化时，UCS3903输出电流不受影响，如下图所示
- (3)：如下图UCS3903输出端口的电流 I_{out} 与加在端口上的电压 V_{ds} 曲线关系可知， I_{out} 电流越小，在恒流状态下需要的 V_{ds} 也越小。



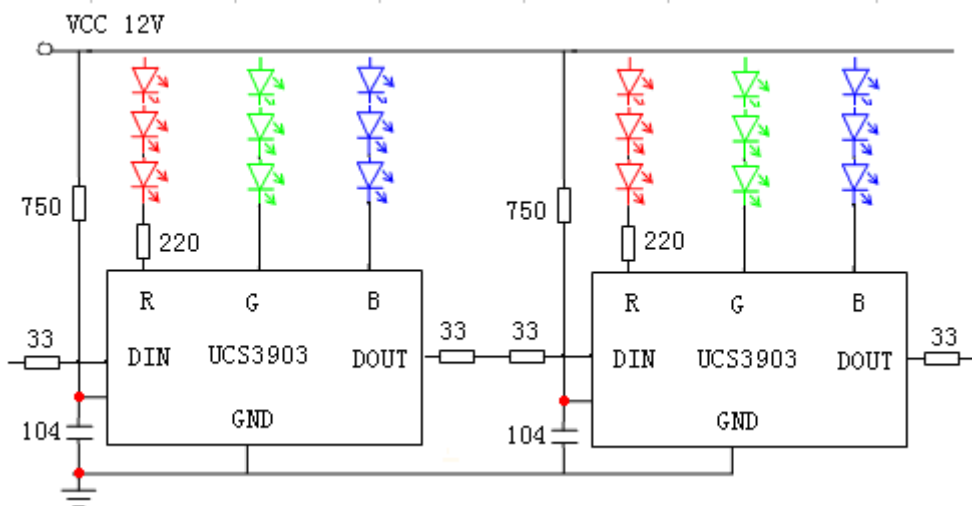
应用线路图

1. 电源电压 5V，带单颗 LED



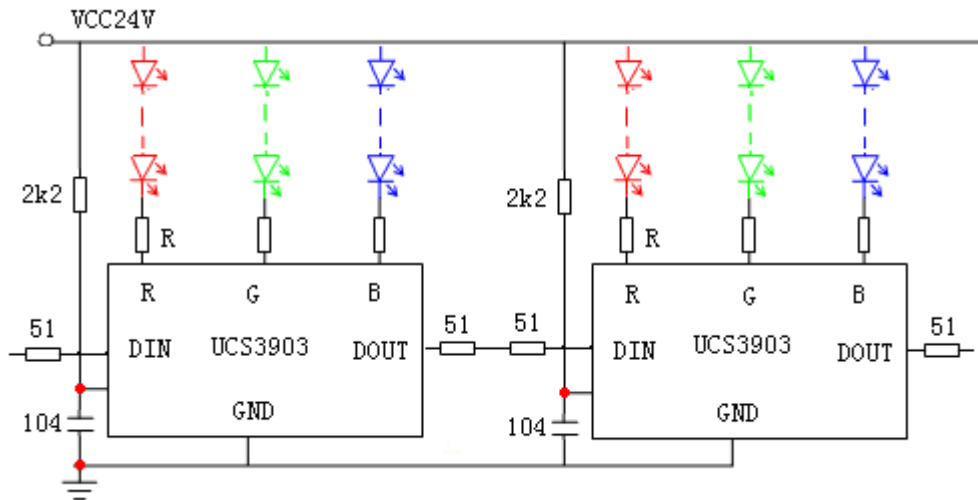
采用恒流方式可以在电压不断下降的同时达到亮度及色温保持不变的理想效果。

2. 电源电压 12V，每路串 3 颗 LED 的应用图



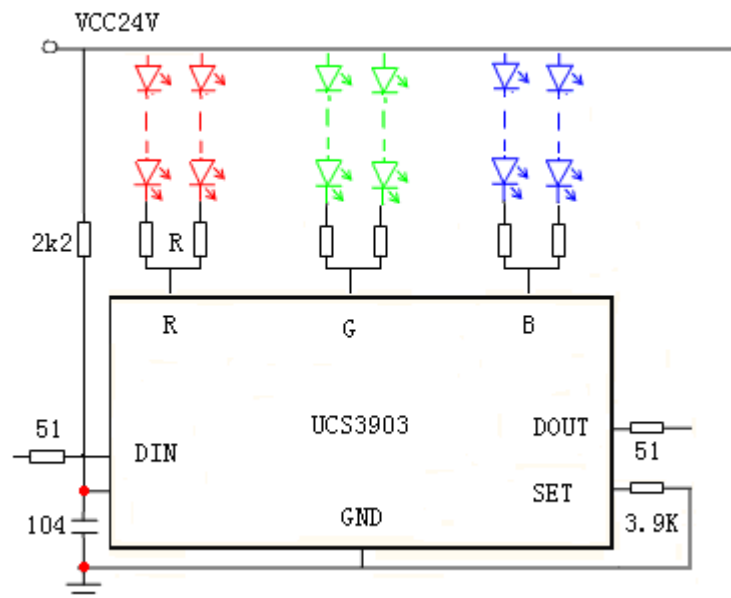
12V 供电时建议在 IC 的信号输入及输出端各串一个 33 的电阻防止带电拔插等情况下损坏 IC 输入及输出端。

3. 电源电压 24V，每路串 6 颗 LED 的应用图：



24V 供电时建议在 IC 的信号输入及输出端各串一个 51 的电阻防止带电拔插等情况下损坏 IC 输入及输出端。

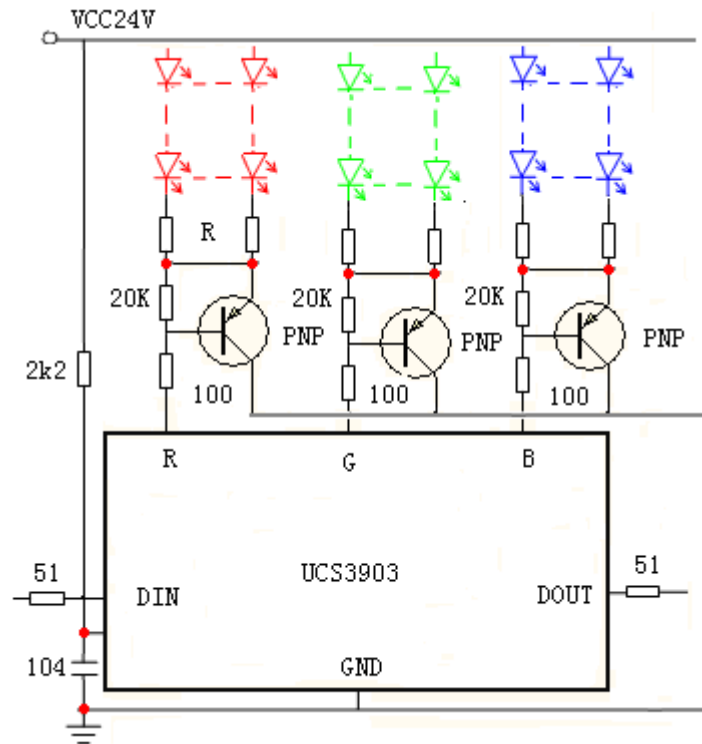
4. 电源电压 24V，每路（4-6）串 2 并的应用图：



24V 供电时建议在 IC 的信号输入及输出端各串一个 51 的电阻防止带电拔插等情况下损坏 IC 输入及输出端。

注：受端口输出电流能力限制，3 并及以上请参照下面应用图 5。

5. 电源电压 24V，控制（3 及以上）×（4~6）串 LED 灯的应用图：：非恒流应用



注：三极管选用 PNP，可选用常规的 9012，8550 等。

24V 供电时建议在 IC 的信号输入及输出端各串一个 51 的电阻防止带电拔插等情况下损坏 IC 输入及输出端

稳压特性

UCS3903 应用时，电源与地之间的 104P 电容尽量靠近 IC 本体，并且回路最近，但根据输入电压不同，应配置不同的电源电阻 R，该阻值列表如下：

电源电压	建议电源接口与 VDD 间连接电阻
5V	10 欧
12V	750
24V	2.2K

IC 的最大工作电流范围:1~20mA。实际使用时建议 IC 的工作电流范围：1~10mA，工作电流设定越大，信号驱动能力越强，拉线可以越长，但会增加一定功耗。

以上表中 VDD 为 12V，串联电阻阻值 750 欧为例计算 IC 的工作电流。其计算公式如下：

$$I_{dd} = (V_{DD} - 5.5) / R_1 \quad \text{即} \quad I_{dd} = (12 - 5.5) / 0.75k = 0.0086A (8.6mA)$$

分压电阻

UCS3903 芯片 OUT 输出端口上的电阻可以根据其串接的 LED 数来自行调节，经电阻和 LED 灯串接降压后，OUT 端口处的电压应不超过 4V（灯珠 2 路并联时为 2V），这样能降低芯片的功耗，减少发热量。UCS3903 输出端能保持恒流是依靠 IC 输出端（OUTRGB）电压能随电源电压变化或负载变化进行自动调节，以保持输出电流不变。UCS3903 输出端电压的自动调节是有一定范围的，最低可到

(0.6V/17mA, 1.2V/35mA), 最高调节上限没有多大限制, 但会受 IC 最大功耗 PD 的限制。UCS3903 PD 为 400mW。长时间较大功耗工作时不要超过 250mW, 否则可能导致 IC 损坏

1. 以应用图 3 6 珠串联应用时, 端口 (OUTRGB) 电流设定 17mA, 端口 (OUTRGB) 电压设计取值 4V 为例, 先说明 IC 端口功耗情况 (3 通道同时输出, 亮白光)

OUTR 端口功耗: $17\text{mA} \times 4\text{V} = 68\text{mW}$

OUTG 端口功耗: $17\text{mA} \times 4\text{V} = 68\text{mW}$

OUTB 端口功耗: $17\text{mA} \times 4\text{V} = 68\text{mW}$

合计: 204mW 未超过 IC 最大功耗。正常画面功耗一般不超过全白光的 2/3

以下分压电阻的取值计算:

$R_r = (24\text{V} - 4\text{V} - 6 \times 1.9\text{V}) / 17\text{mA} = 505$ 电源电压 24V, 6 串, 红灯开启电压以 1.9V 计

$R_g = (24\text{V} - 4\text{V} - 6 \times 3.1\text{V}) / 17\text{mA} = 82$ 电源电压 24V, 6 串, 绿灯开启电压以 3.1V 计

$R_b = (24\text{V} - 4\text{V} - 6 \times 3.1\text{V}) / 17\text{mA} = 82$ 电源电压 24V, 6 串, 蓝灯开启电压以 3.1V 计

在此种情况下, 电源电压由 24V 下跌 3.4V (4V - 0.6V) 至 20.6V 时还能保持恒流状态。

2. 以应用图 4 为例: LED 6 串 2 并, 端口 (OUTRGB) 电流设定 34mA, 端口 (OUTRGB) 电压设计取值 2.5V 为例, 先说明 IC 端口功耗情况 (3 通道同时输出, 亮白光)

OUTR 端口功耗: $34\text{mA} \times 2.5\text{V} = 85\text{mW}$

OUTG 端口功耗: $34\text{mA} \times 2.5\text{V} = 85\text{mW}$

OUTB 端口功耗: $34\text{mA} \times 2.5\text{V} = 85\text{mW}$

合计: 255mW 未超过 IC 最大功耗。正常画面功耗一般不超过全白光的 2/3

以下分压电阻的取值计算:

$R_r = (24\text{V} - 2.5\text{V} - 6 \times 1.9\text{V}) / 17\text{mA} = 590$ 电源电压 24V, 6 串 2 并, 红灯开启电压以 1.9V 计

$R_g = (24\text{V} - 2.5\text{V} - 6 \times 3.1\text{V}) / 17\text{mA} = 170$ 电源电压 24V, 6 串 2 并, 绿灯开启电压以 3.1V 计

$R_b = (24\text{V} - 2.5\text{V} - 6 \times 3.1\text{V}) / 17\text{mA} = 170$ 电源电压 24V, 6 串 2 并, 蓝灯开启电压以 3.1V 计

UCS3903 分压电阻选值表

电源电压	灯珠数目	分压电阻 (欧姆)	封装类型
12 伏	1 串 (17mA)	R-360 B, G-300	R, G, B-0805
	2 串 (17mA)	R-240 B, G-110	R, G, B-0805
	3 串 (17mA)	R-220	0805
	1 串 2 并 (34mA)	R-450 B, G-375	R-1206, B, G-0805
	2 串 2 并 (34mA)	R-330 B, G-190	R, G, B-0805
	3 串 2 并 (34mA)	R-220 B, G-10	R, G, B-0805
24 伏	4 串	R-750 B, G-470	R, G, B-1206

	5 串	R-620 B, G-270	R-1206, B, G—0805
	6 串	R-510 B, G-82	R-1206, B, G—0805
	4 串 2 并 (34mA)	R-820 B, G-535	R, G, B-1206
	5 串 2 并 (34mA)	R-705 B, G-350	R-1206, B, G—0805
	6 串 2 并 (34mA)	R-590 B, G-170	R-1206, B, G—0805

注：上表 2 组并联情况下分压电阻取值以每组 LED 各串一分压电阻为前提

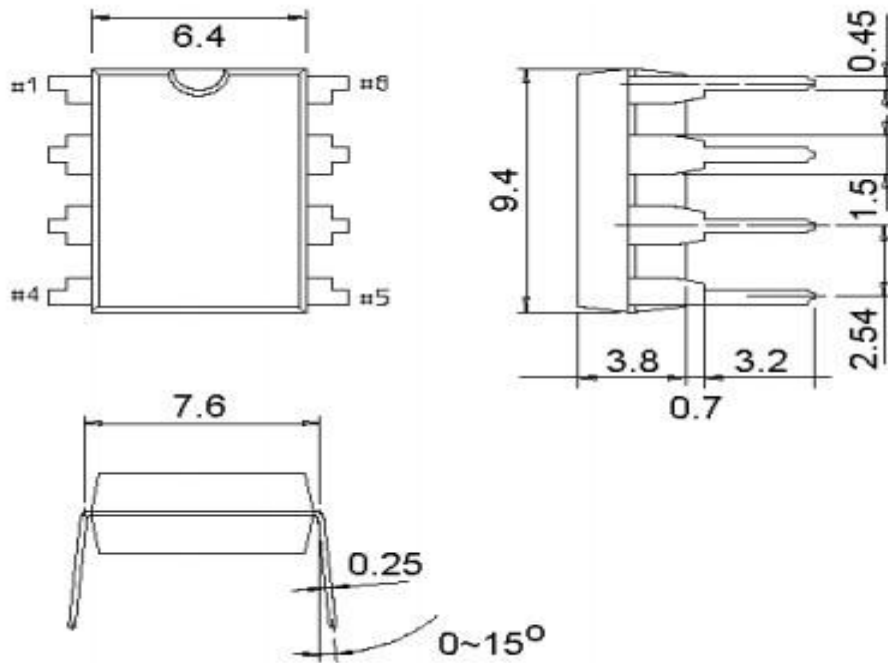
应用注意事项

IC 能正常和稳定的工作与正确的应用息息相关，正确良好的外围元件和产品设计是 IC 稳定工作的基础。基于以上出发点，建议客户在生产过程中严格按照以下建议进行，以保证产品的稳定可靠。

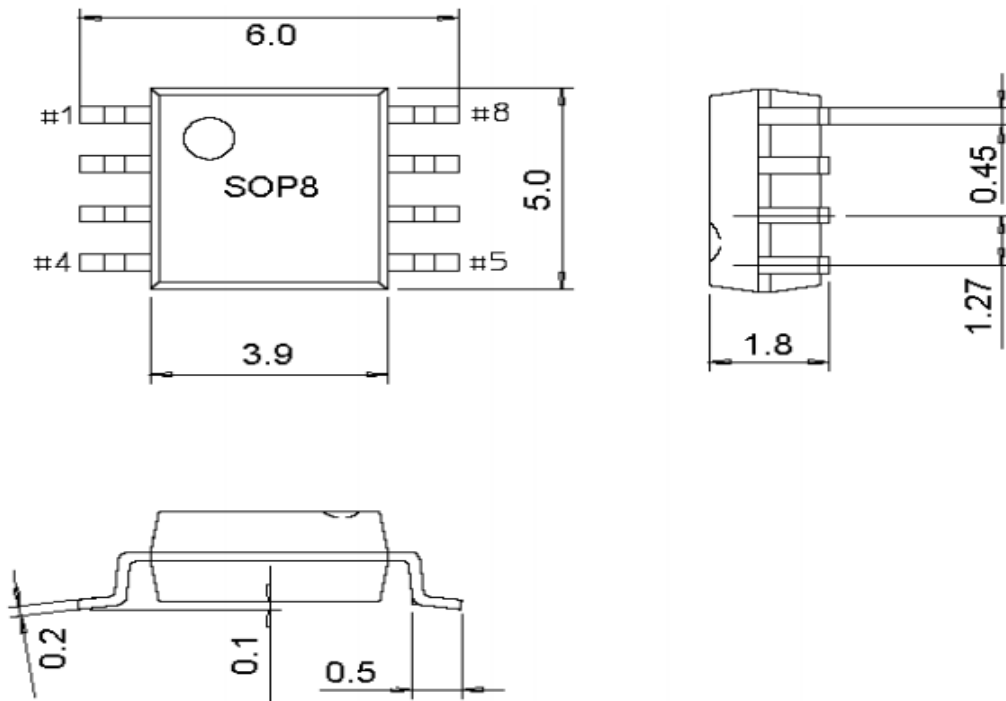
1. 在级联应用时，点与点之间有效共地才能保证信号正常传输。
2. 12V 供电时每个 IC 的 DIN 输入及 DOUT 输出都务必串接 33 欧的保护电阻，并且电阻位置应最靠近 IC 输入输出端。
3. UCS3903 VDD 端内置稳压管，可以不用再加 78L05，12V 供电时电源电阻选 750 欧。如果想提高 IC DOUT 端驱动能力，可以外置 78L05 或稳压管。
4. 应用 UCS3903 在画板时要注意信号地 (GND) 线，地线应尽量画粗，过细的地线可能会引起信号传输不稳定，出现抖动等非正常现象。
5. 在板上布线时，可能产生较高电压的走线（如 12V 电源线，LED 之间的连线等）应远离信号线 (DIN, DOUT) 及 5V 线，以免因制板工艺问题造成暗连线时烧毁 IC。
6. 为减少高频干扰，每个 IC 的电源与地之间都要并联一个 104 电容，104 应该最靠近 IC 的电源和地，并且要求电源线应该先经过 104 再到 IC。
7. UCS3903 是恒流输出，务必注意 RGB 输出端上串联的分压电阻的选用。恒流 IC 选用分压电阻和恒压输出 IC 选用限流电阻的方式取值完全不同。选值不当可以损坏 IC。

封装外形图和尺寸

DIP8



SOP8



版本号

版本	发行日期	修订简介
----	------	------

3 通道 LED 恒流驱动电路

UCS3903

VER1.0	2011-9-10	初版
VER2.0	2012-9-15	内容增加