

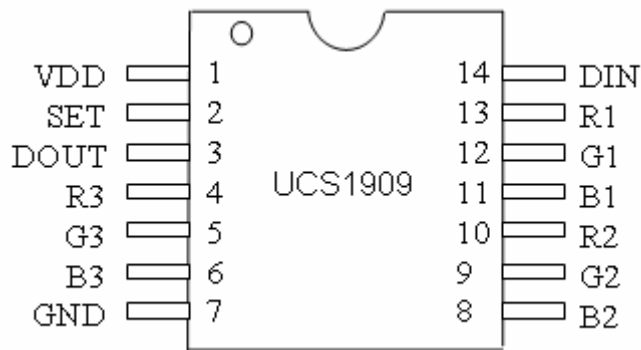
## 9 路 LED 驱动电路-UCS1909

1. **概述：**UCS1909 是 9 路 LED 驱动电路，通过外围控制器可实现该电路单片灰度及级联控制，广泛用于户外大屏幕，护栏管，装饰灯条等彩色点阵发光系统。

2. **特点：**

- 输出口耐压高达 40V
- 芯片内置稳压管,工作电压支持 5~40V
- 256 级灰度调节
- 单根信号线级联
- 数据信号经内部整形后输出，任意两点间连线可达 10 米以上
- 数据发送速度 800Kbps/400Kbps 可选
- 选择数据发送速度 800Kbps,实现画面 30 帧/秒可级联 1024 点，15 帧可达 2048 点
- 每帧数据发完所有 IC 同时锁存输出，避免出现前后画面不一样的现象
- SOP14 封装

3. **管脚定义：**SOP14 封装



4. **管脚功能描述：**

序号	管脚名	I/O	功能描述
1	VDD	--	电源
2	SET	I	接 VDD: 400Kbps 悬空: 800Kbps
3	DOUT	O	数据输出
4~6	R, G, B	O	LED 驱动输出端
7	GND	--	地
8~13	R, G, B	O	LED 驱动输出端
14	DIN	I	数据输入

5. **电气参数：**

符号	参数说明	条件	最小	典型	最大	单位
----	------	----	----	----	----	----

VDD	供电电压		4.5	5	6	V
Vled	LED 驱动输出端电压		3		40	V
Vout	数据输出端电压		0		5	V
Vin	输入电压		-0.5		VDD+0.5	V
Iout	LED 端驱动电流	Vled=0.8V		32		mA
Pdmax	最大功耗	Vled=0.8V	360			mW
Fmax	数据发送速率	VDD=5V		800		Kbps
Top	工作温度		-40		60	°C
Tst	存储温度		-65		120	°C
tPLH	输出上升时间	CL=15pF			300	ns
tPHL	输出下降时间	RL=10K			100	ns

#### 6. 电路功能描述:

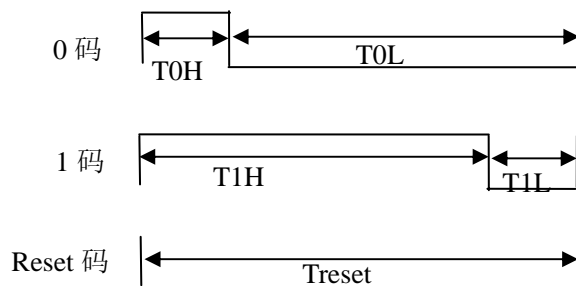
电路采用单线通讯方式级联, 数据用归零码发送。电路上电后, 从 DIN 脚输入数据, 一个电路有 9 路 LED 输出端, 即 3 组 RGB。每路输出需要 8 位二进制数设置灰度, 一组 RGB 需要 24 位二进制数, 数据高位先输入, 结构如下:

R	G	B
0000_0000 ~ 1111_1111	0000_0000 ~ 1111_1111	0000_0000 ~ 1111_1111

8 位二进制数从 0000\_0000 到 1111\_1111 对应每路的 256 级灰度, 最小灰度 (0000\_0000) 是 0, 即 LED 不亮, 1111\_1111 对应最大亮度。

一个电路需要共 72 位数据来设置各个 RGB 的灰度, 数据输入顺序 R1G1B1, R2G2B2, R3G3B3。当输入的数据满 72 位后, 电路开始转发数据, 即将输入的数据经内部译码, 编码处理后从 DOUT 端输出进入下一级电路, 从而实现多电路级联工作。当所有的电路都接受到新的数据后, 输入一个 reset 信号, 新的数据生效。RGB 端口根据输入的数据输出相应的占空比信号, 该信号刷新周期约 1.5ms。

数据码型说明: 高速模式 (800kbps)



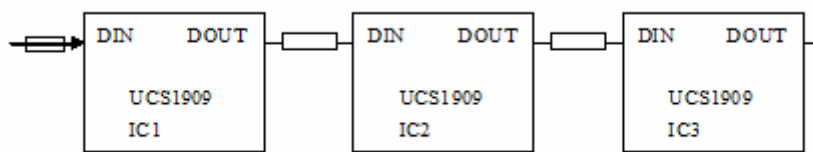
	描述	典型时间	允许误差
T0H	0 码高电平时间	250ns	150ns

T0L	0 码低电平时间	1000ns	150ns
T1H	1 码高电平时间	1000ns	150ns
T1L	1 码低电平时间	250ns	150ns
Treset	Reset 码, 低电平时间	24000ns	1000ns

如果是低速模式（400kbps），上述时间增加一倍。

级联示意图：

为保证第一帧输入的数据有效，在输入第一帧数据前先输入一个 reset 信号，每一帧数据最先输入的 72 位进入 IC1，之后是 IC2，依次向后直到最后一个 IC，所有的 IC 都输入了数据后再输入 reset 信号，之后数据才生效，表示一帧数据完成。可以输入下一帧数据了。



N 代表系统中 IC 个数。

注：为降低干扰和保护 IC 输入输出端，必须在电路 DIN 和 DOUT 端各串接一个 39~50 欧姆电阻。

7. 电源配置：电路可以用 6~40V 供电，VDD 脚对地电容 0.1uF~10uF，应尽量靠近 IC。电源上串联的电阻根据 VCC 电压不同需要选择不同阻值。不能将 VDD 直接接高于 5V 的电源。

电源电压 VCC	串联电阻阻值 (R1)
12V	3K(1/4W)
24V	9K(1/4W)

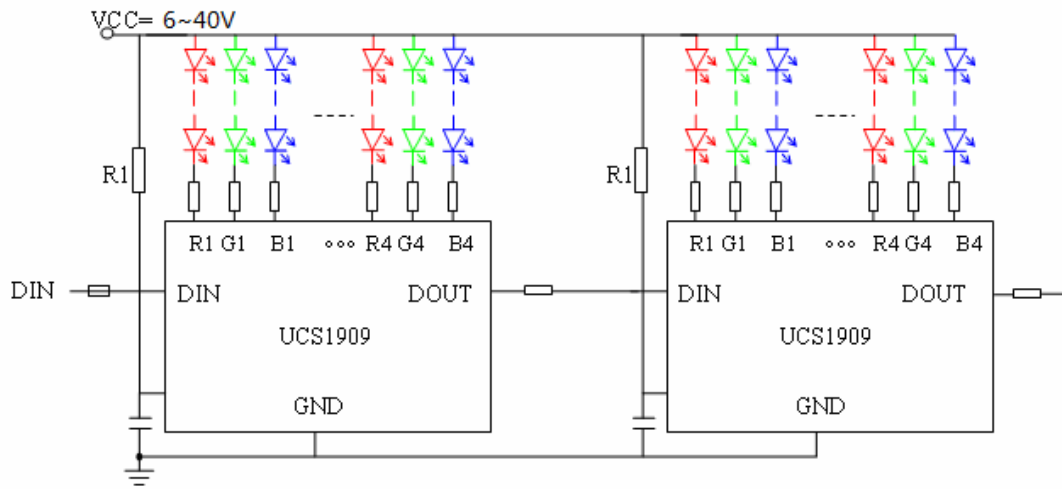
串联电阻阻值的计算以芯片工作电流 (I<sub>dd</sub>) 等于 2.5mA 为准。其计算公式如下：

$$R1 = (VCC - 5) / I_{dd}$$

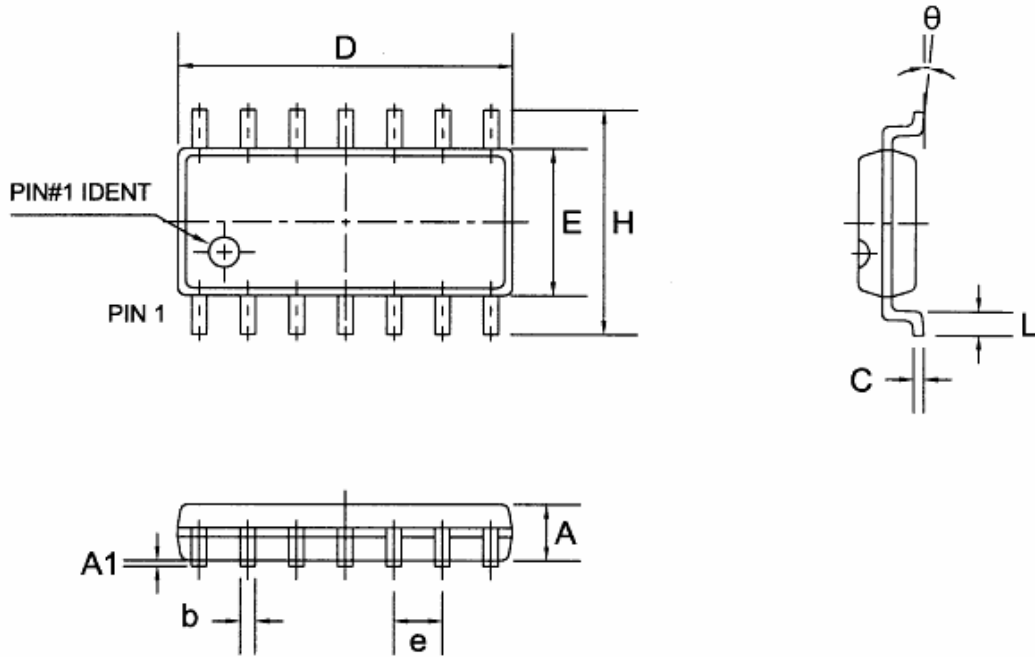
例如：VCC=6V，则  $R1 = (6 - 5) / 0.0025 = 0.4K$

VCC=18V，则  $R1 = (18 - 5) / 0.0025 = 5.2K$

8. 应用图：



9. 封装外形尺寸图：SOP14



Symbol	Dimensions In Millimeters			Dimensions In Inches		
	Min	Nom	Max	Min	Nom	Max
A	1.30	1.50	1.70	0.051	0.059	0.067
A1	0.08	0.16	0.24	0.003	0.006	0.009
b	—	0.40	—	—	0.016	—
C	—	0.25	—	—	0.010	—
D	8.25	8.55	8.85	0.325	0.337	0.348
E	3.75	3.95	4.15	0.148	0.156	0.163
e	—	1.27	—	—	0.050	—
H	5.70	6.00	6.30	0.224	0.236	0.248
L	0.45	0.65	0.85	0.018	0.026	0.033
θ	0°	—	8°	0°	—	8°