

相位控制电路 TC787 (AP)

TC787 (AP)是采用先进 IC 工艺设计制作的单片集成电路,可单电源工作,亦可双电源工作,主要适用于三相可控硅移相触发电路和三相三极管脉宽调制电路,以构成多种调压调速和变流装置。该电路作为 TCA785 的换代产品,与目前国内市场上流行的 KC 系列电路相比,具有功耗小、功能强、输入阻抗高、抗干扰性能好、移相范围宽,外接元件少等优点;而且装调简便,使用可靠。只需要一块这样的集成电路,就可以完成三块 TCA785 或五块 KC 系列器件组合(三块 KC009 或 KC004,一块 KC041,一块 KC042)才能具有的三相移相功能。因此 TC787, TC788 可广泛应用于三相全控,三相半控,三相过零等电力电子,机电小型化产品的移相触发系统,从而取代 TCA785、KC009、KC004、KC042、KC042 等同类电路,为提高整机寿命,缩小体积,降低成本提供了一种新的更加有效的途径。

一. 特点:

- 电路采用单电源工作,电源电压 $8V \sim 15V$ 。
- 三相触发脉冲调相角可在 $0 \sim 180^\circ$ 之间连续同步改变。
- 识别零点可靠,可方便地用作过零开关。
- 器件内部设计有交相锁定电路,抗干扰能力强。
- 可用于三相全控触发(6脚接 VDD),也可用于三相半控触发(6脚接地)。
- 电路备有输出保护禁止端,可在过流过压时保护系统安全。
- TC787 输出为调制脉冲列,适用于触发可控硅及感性负载。
- 调制脉冲或方波的宽度可根据需要通过改变电容 C_x 而选择。

二. 电路原理和逻辑框图:

▪ 电路组成:

由三路相同的部分:同步过零和极性检测、锯齿波形成、锯齿波比较,经过抗干扰锁定、脉冲形成等电路形成三相触发调制脉冲或方波,由脉冲分配电路实现全控、半控的工作方式,再由驱动电路完成输出驱动。

▪ 电路原理:

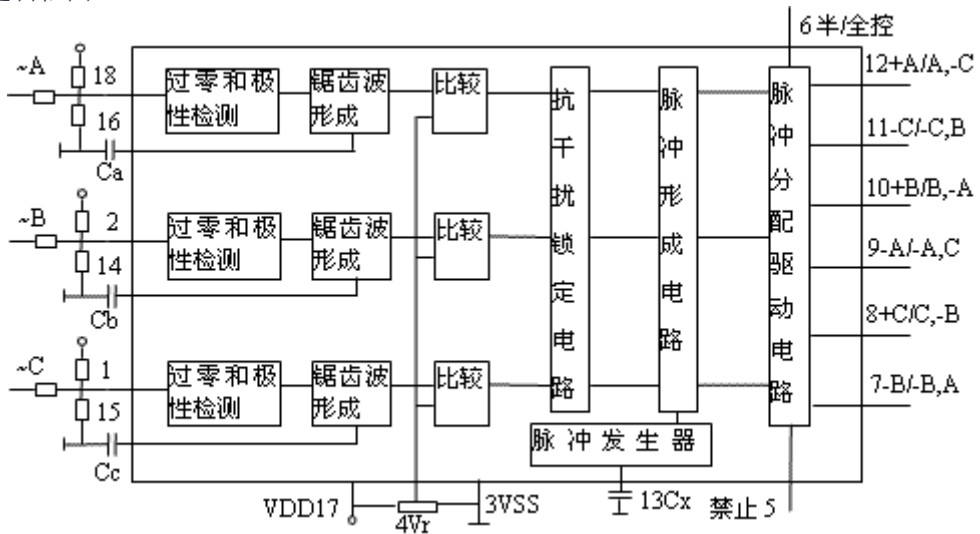
三相同步电压经过 T 型网络进入电路,同步电压的零点设计为 $1/2$ 电源电压(电路输入端同步电压峰峰值不宜大于电源电压),通过过零检测和极性判别电路检测出零点和极性后,在 C_a 、 C_b 、 C_c 三个电容上积分形成锯齿波。由于采用集中式恒流源,相对误差极小,锯齿波有良好的线性。电容的选取应相对误差小,产生锯齿波幅度大且不平顶为宜。锯齿波在比较器中与移相电压比较取得交相点,移相电压由 4 脚通过电位器或外电路调节而取得。抗干扰电路具有锁定功能,在交相点以后锯齿波或移相电

压的波动将不能影响输出，保证交相唯一并且稳定。

脉冲形成电路是由脉冲发生器给出调制脉冲（TC787），调制脉冲宽度可通过改变 C_x 电容的值来确定，需要宽则增大 C_x ，窄则减小 C_x ，1000P 电容约产生 100 μ S 的脉冲宽度。被调制脉冲的频率=8/调制脉冲宽度。

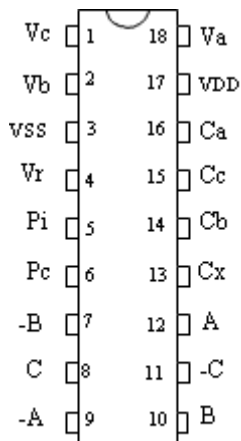
脉冲分配及驱动电路是由 6 脚控制脉冲分配的输出方式，6 脚接低电平 VL，输出为半控方式，12、11、10、9、8、7 分别输出 A、-C、B、-A、C、-B 的单触发脉冲，6 脚接高电平 VH，输出为全控方式，分别输出 A、-C；-C、B；B、-A；-A、C；C、-B；-B、A 的双触发脉冲，用户可以选择。5 脚为保护端，当系统出现过流过压时，将 5 脚置高电平 VH，输出脉冲即被禁止。5 脚还可以用作过零触发系统的控制端，输出端可驱动功率管，经脉冲变压器触发可控硅；也可直接驱动光电耦合器，经隔离触发可控硅或驱动三级管。

■ 逻辑框图：



三、封装形式：该电路采用标准 18 线塑封。

四、管脚图与管脚功能表：

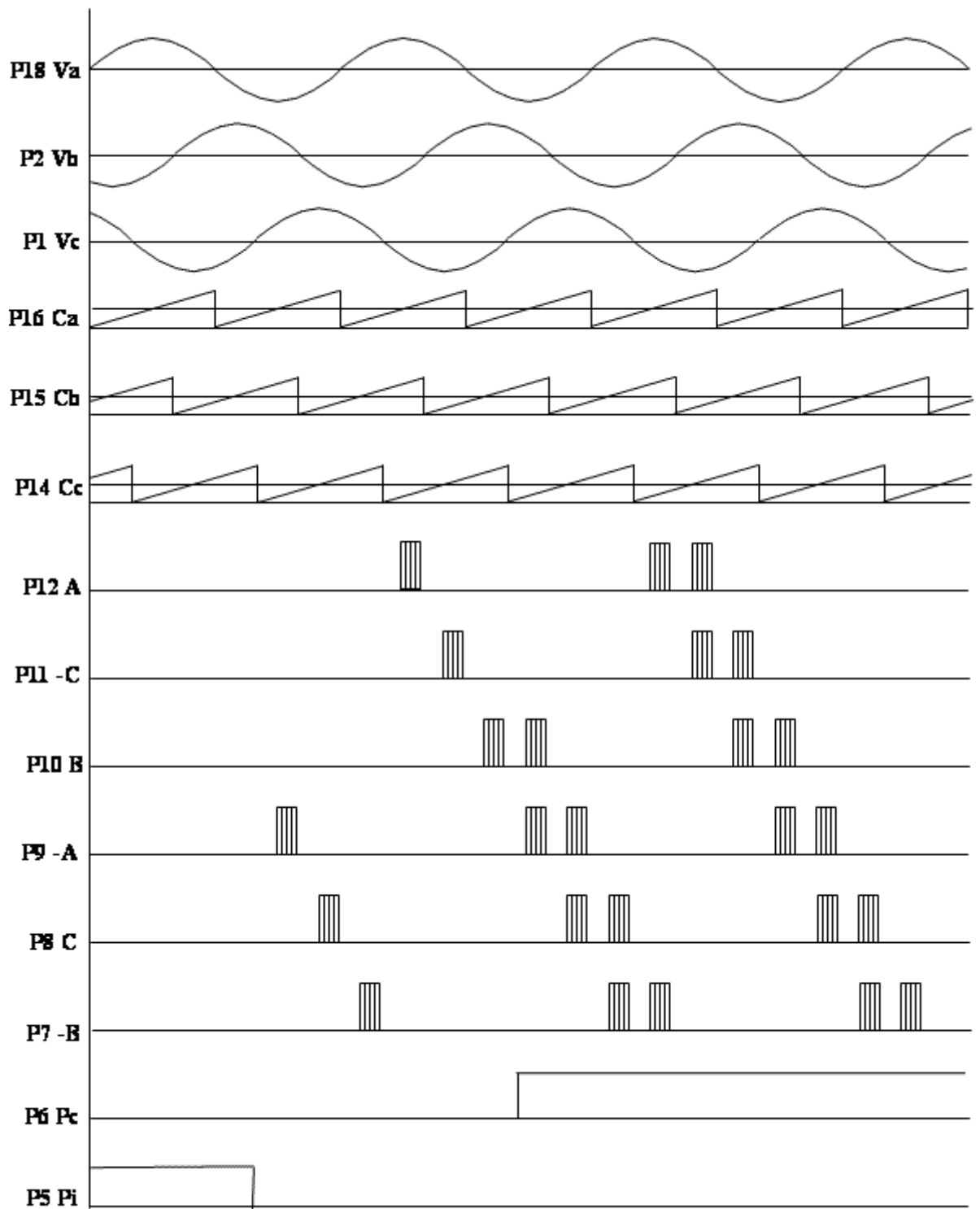


管脚图

[表 1]

管脚号	符号	功能	管脚号	符号	功能
1	Vc	C 相同步电压输入	10	B	B 或 B, -A 输出
2	Vb	B 相同步电压输入	11	-C	-C 或 -C, B 输出
3	VSS	地或负电源	12	A	A 或 A, -C 输出
4	Vr	移相电压输入	13	Cx	输出脉宽调整电容
5	Pi	禁止端 (VH)	14	Cb	B 相积分电容
6	Pc	全控 VH/半控 VL	15	Cc	C 相积分电容
7	-B	-B 或 -B, A 输出	16	Ca	A 相积分电容
8	C	C 或 C, -B 输出	17	VDD	正电源
9	-A	-A 或 -A, C 输出	18	Va	A 相同步电压输入

五、波形图：



波形图

六、极限值和推荐工作条件:

最大绝对额定值	推荐工作条件
---------	--------

V _{DD}	电源电压	-0.5 ~ 18	V	V _{DD}	电源电压	8~18	V	
V _I	输入电压	-0.5 ~ V _{DD}	V	V _{a,b,c}	同步输入电压 vp-p	V _{DD}	V	
T _{op}	工作温度	III类	-55 ~ 125	℃	P _{LC} V _r	控制端输入电压	0~V _{DD}	V
		II类	-40 ~ 85					
P _{top}	最大功耗	300	mw	F	同步信号频率	10~1000	Hz	
T _{stg}	存储温度	-65 ~ 150	℃	T	最佳工作温度	-25~85	℃	

七、电路参数：

(表)

参数名称	测试条件				参数规范			单位
	V _i (V)	V _o (V)	I _{OH} (mA)	V _{DD} (V)	最小	典型	最大	
静态电流 I _{DD}	0/10			10		1.5	4	mA
	0/15			15		2	6	
输出低电平电压 V _{OL}	0/10			10			0.05	V
	0/15			15			0.05	
输出高电平电压 V _{OH}	0/10			10	9			V
	0/15			15	14			
控制端输入低电平电压 V _{IL}		1/9		10			2	V
		1.5/13.5		15			3	
控制端输入高电平电压 V _{IH}		9/1		10	8			V
		13.5/1.5		15	12			
输出驱动电压 V _{OH}			0	10	9.1	9.6		V
			10		9	9.2		
			20		8.6	9.1		
			25		8.3	9.0		

			0		14.1	14.6		
			10	15	14.0	14.2		
			20		13.7	14.1		
			25		13.5	14.0		
输出驱动电流 I_{OL} (低态)	0/10	0.5		10	1.3	2.8		mA
	0/15	1.5		15	3.4	10.0		
恒流源输出电流 I_{OC}				10		120		μ A
				15		180		
恒流源相对误差 ΔI_{OC}				10			± 3	μ A
				15			± 5	
同步过零窗口电压 V_{IN}				10		5 ± 0.12		V
				15		7.5 ± 0.1 8		
输入电流 I_{IN}				15			± 0.3	μ A

*注一：在同步信号为 50HZ 时，电容 C_a 、 C_b 、 C_c 建议采用 0.15μ F 电容，相对误差小于 5%，以锯齿波线性好，幅度大，不平顶为宜，幅度小可减小电容值，产生平顶则增大电容值。

*注二：电容 C_x 决定调制脉冲或输出方波的宽度，用 0.01μ 的电容，脉冲宽度为 1mS。

*注三：在同步信号为 50HZ 的情况下，如希望输出调制脉冲或方波在 $0 \sim 180^\circ$ 范围满幅可调，则 C_x 的值应大于 0.1μ F。