

# ***New Low Power IC STR-A6000***



2008/1/3

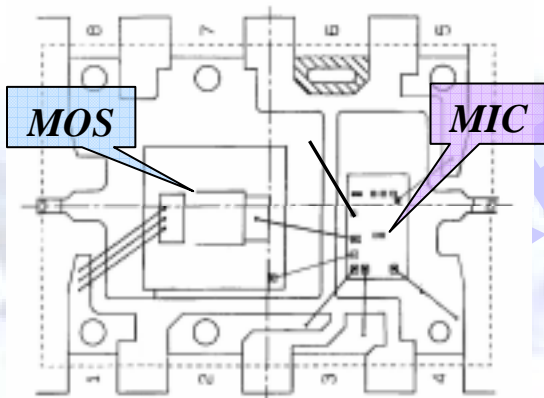
**POWER CONVERSION DEVICE DIVISION**

**ENGINEERING HEADQUARTERS**

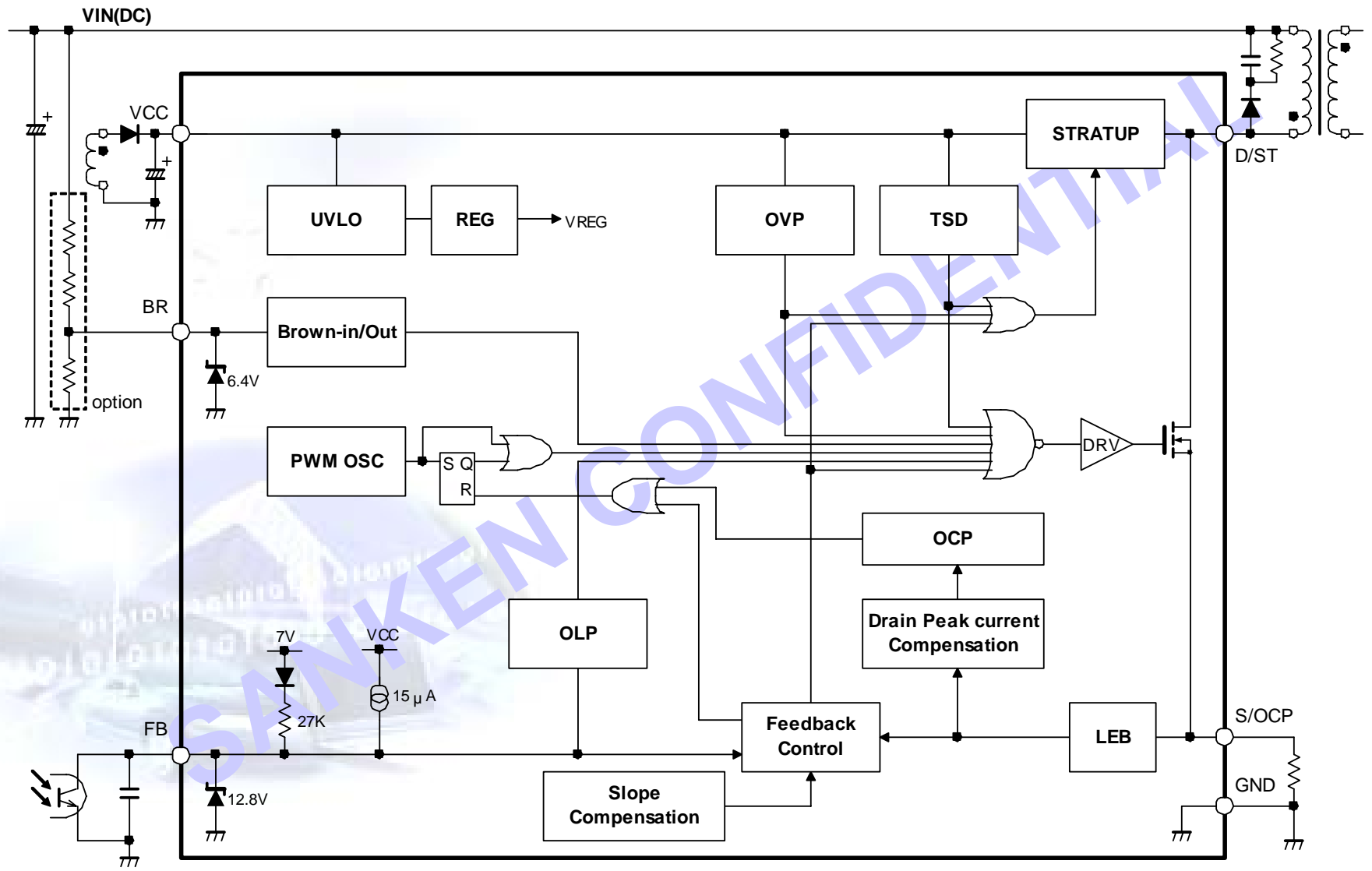
**SANKEN ELECTRIC CO.,LTD.**

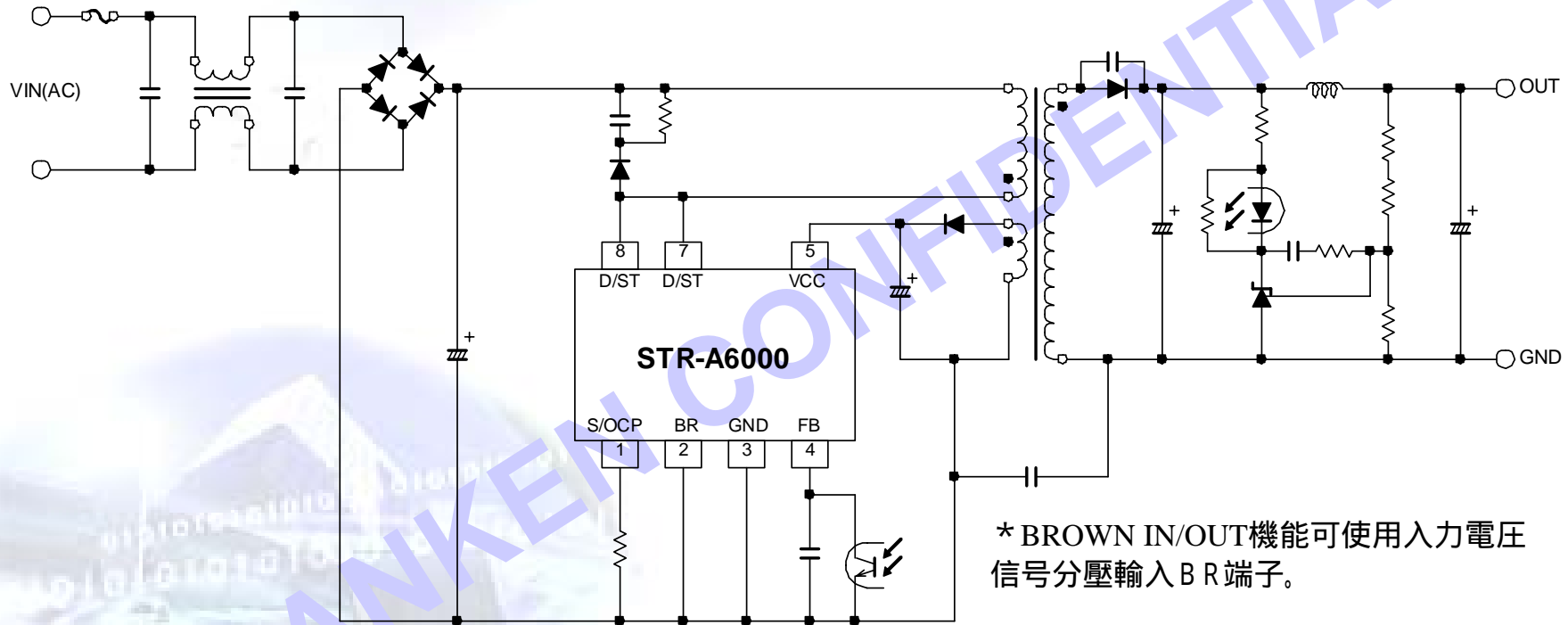
- (1) **搭載 Brown In/Out** 防止低輸入電壓時之異常動作發生。
- (2) **內藏隨機開關(Random Switching)機能動作** 降低EMI雜訊。EMI Filter可簡潔化。
- (3) **因搭載輸入補償回路之過電流保護(OCP)** 不用外加部品入力補償機能  
可實現AC入力影響性較少之過電流保護。
- (4) **搭載過負載保護機能 (OLP)** 不用外加部品,過負載時可減少IC &  
二極體發熱之Auto-Restart OLP機能。
- (5) **內藏起動回路 / Stand-by機能** 不要起動電阻,可抑制變壓器異音。
- (6) **搭載起動輔助(Bias Assist)機能** VCC低下時提供起動輔助電流可改善  
起動特性。
- (7) **高速Latched解除機能** OVP/TSD Latched動作後、AC電源Off  
後馬上解除Latched。
- (8) **搭載斜率補償回路** 可防止Sub Harmonic發振。

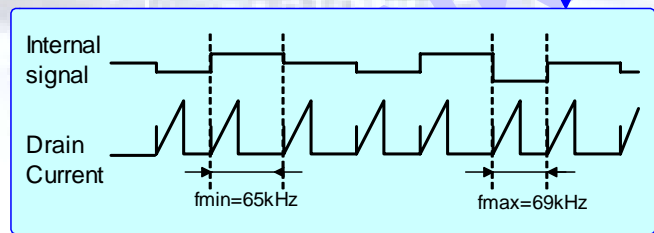
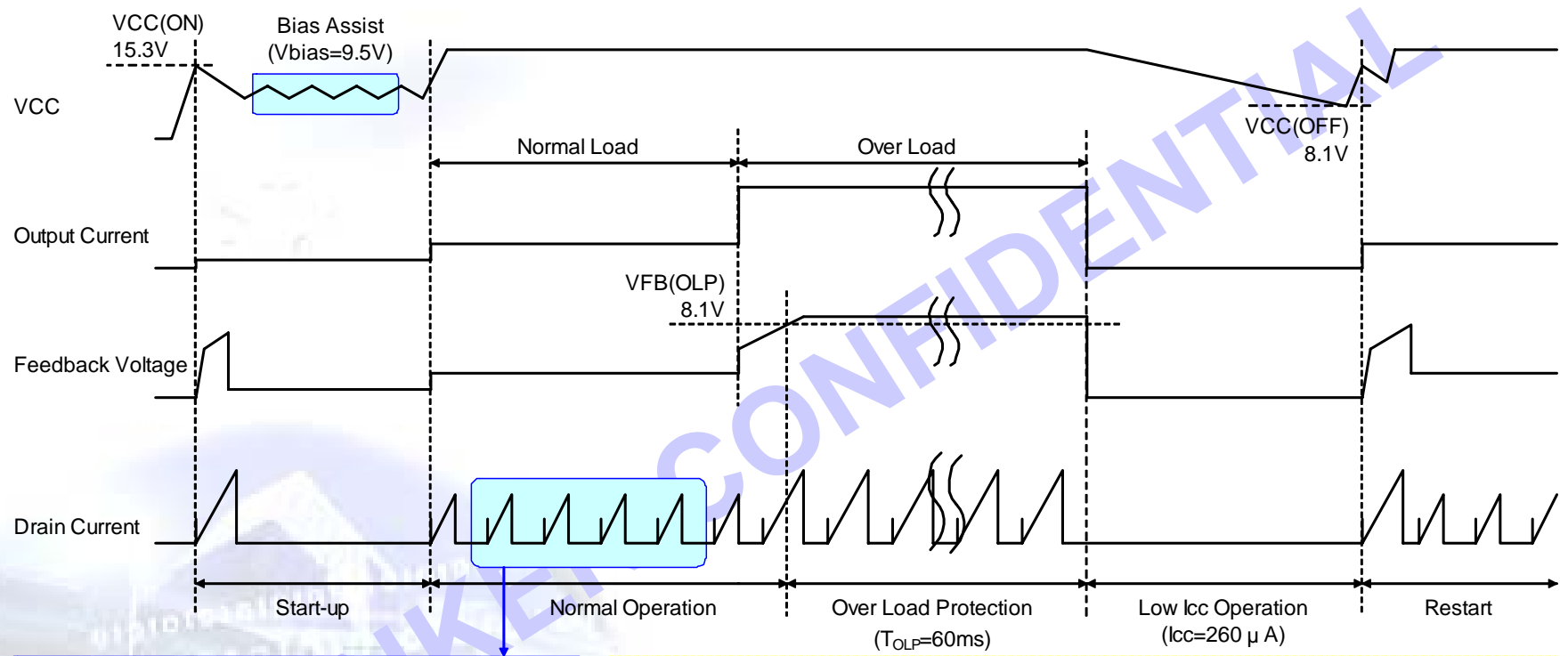
## Package : DIP8



Pin.No	Symbol	Function
1	S/OCP	MOSFET Source / OCP
2	BR	Brown-in / Brown-out control
3	GND	Ground
4	FB	Feedback control / Over Load Protection
5	VCC	Power supply input / Over Voltage Protection
6	-	-
7	D/ST	MOSFET Drain / Startup current input
8		



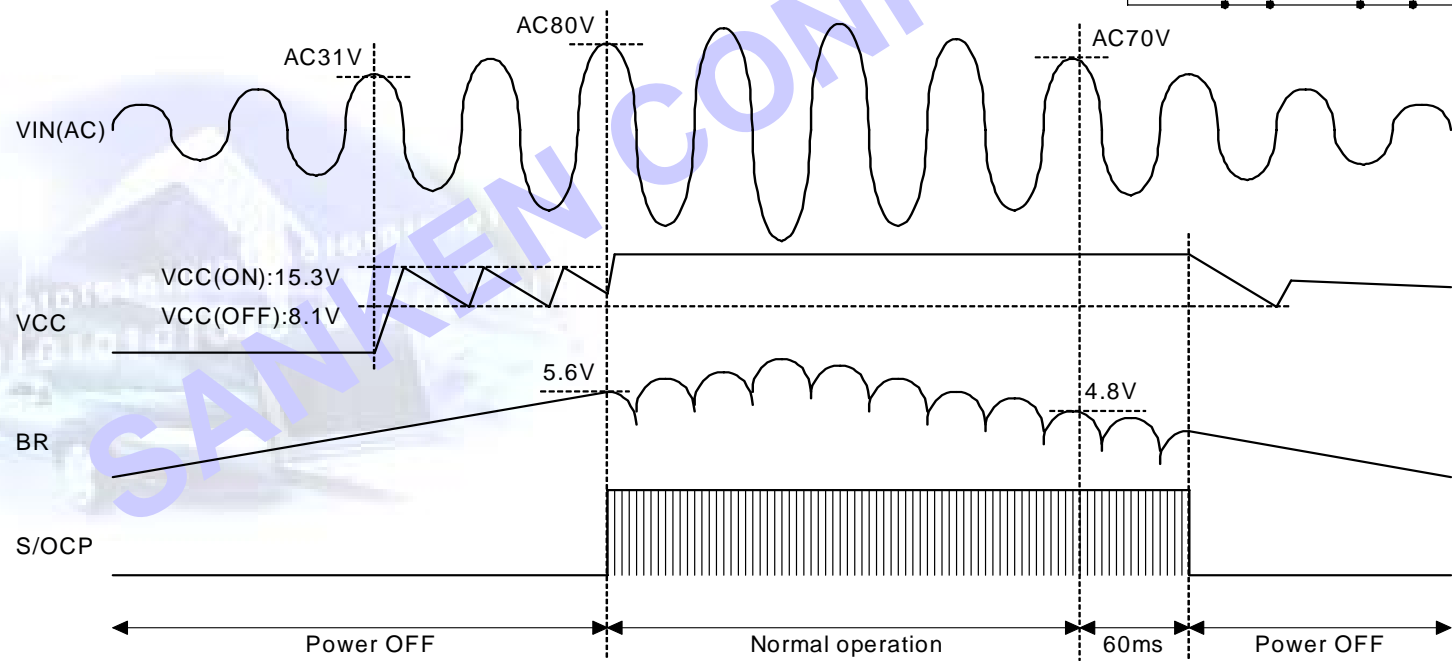
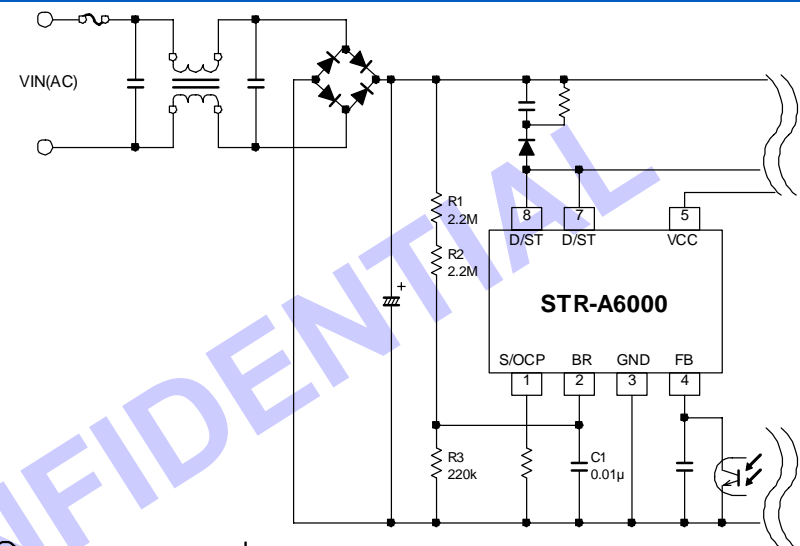




Random switching operation

- 起動時...VCC低於9.5V輔助起動電流供給。
- 定常時...由Random Switching動作降低EMI雜訊。
- 過負荷...過電流狀態連續60ms後OLP動作。
- 停止時...減少ICC 1.3mA 260 μA延長停止發振期間。

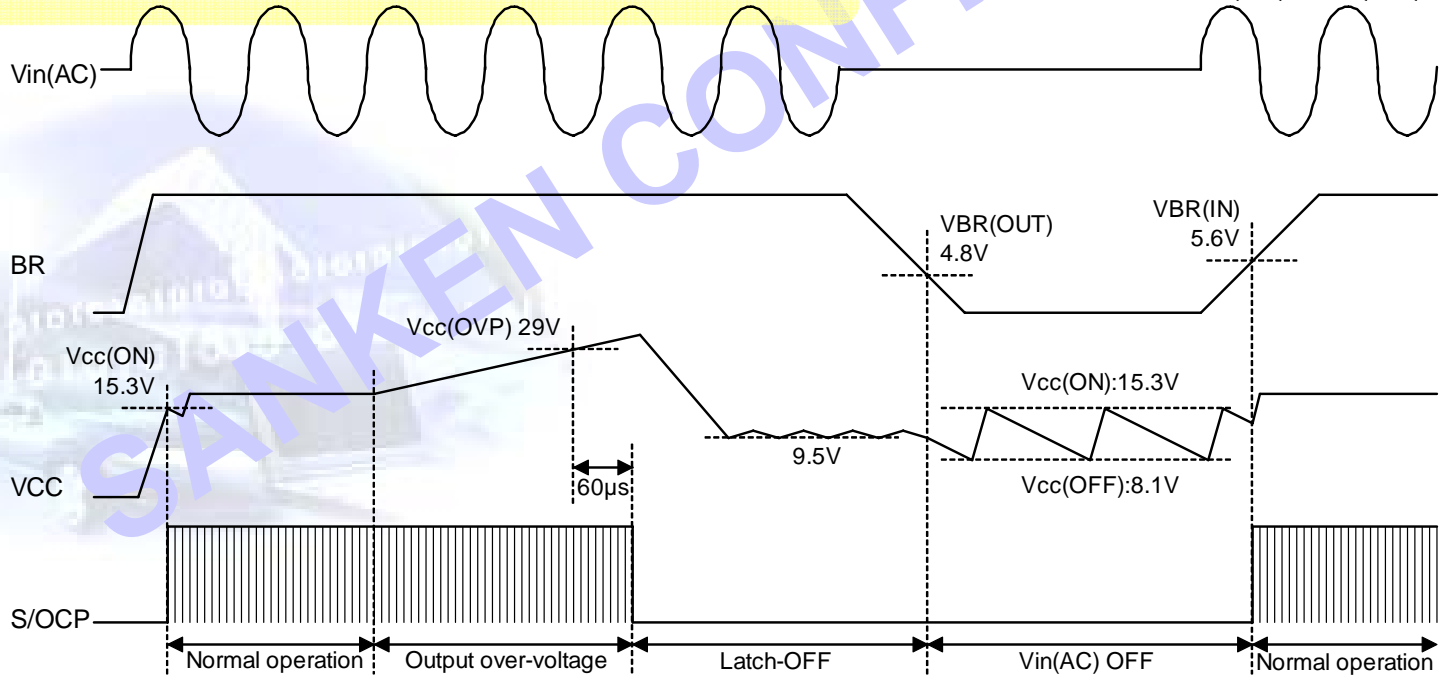
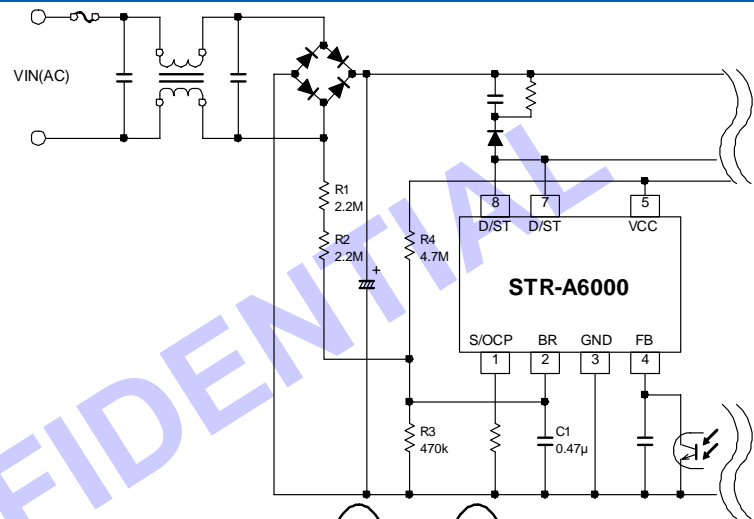
外加回路：直流入力電壓檢出藉由分壓電阻檢出。  
動作：  
     $V_{BR} > 5.6V$  Switching動作開始。  
     $V_{BR} < 4.8V$  狀態持續60ms 後Switching停止動作。  
效果：  
    因以交流Ripple波峰值檢出、不受負荷之影響  
    有好的檢知精度。



# 高速Latched解除動作

Planning now

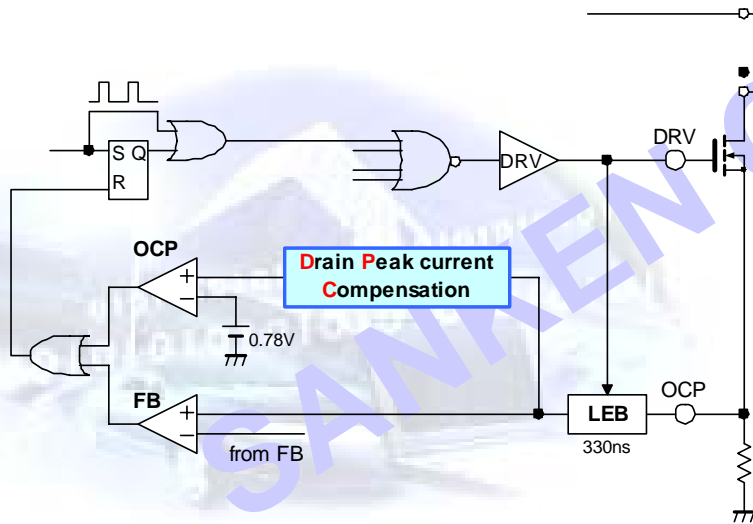
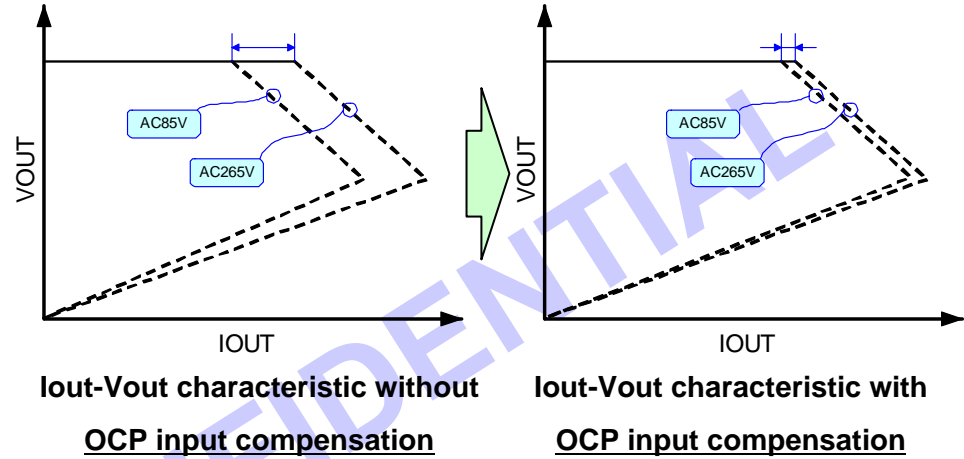
外加回路: 交流入力電壓檢出藉由分壓電阻與平滑電容檢出。  
 動作: 過電壓檢出後 Switching 停止 VCC 9.5V 以上保持。為解除 Latched 交流電源 Off。  
 BR 電壓馬上低下於  $V_{BR} < 4.8V$  Latched 解除。  
 效果: 於入力電容容值大的大電力 Converter 之輔助電源使用瞬間可解除 Latched 動作。  
 可 BROWN IN/OUT 併用



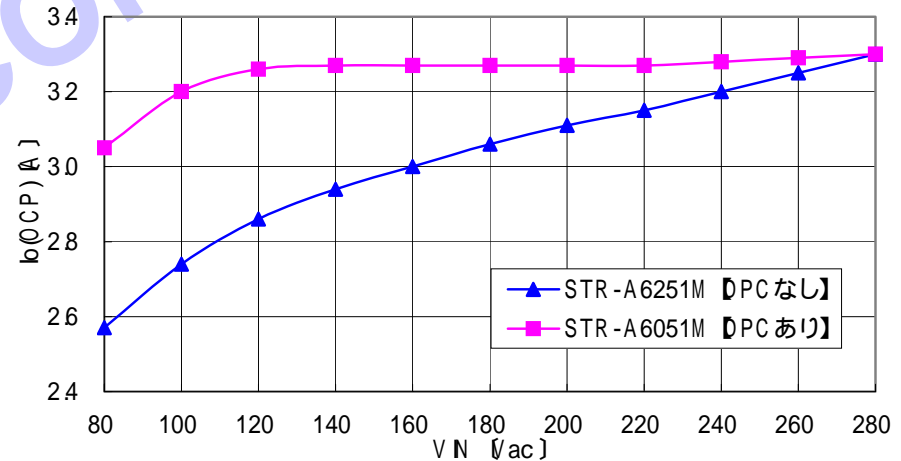


**動作:**  
 由Drain電流信号加重疊過電流補正信号、  
 於交流入力電圧低時、ON幅寬較寬、過  
 電流檢出點較高電位控制。

**效果:**  
 過電流保護可減少交流入力影響。

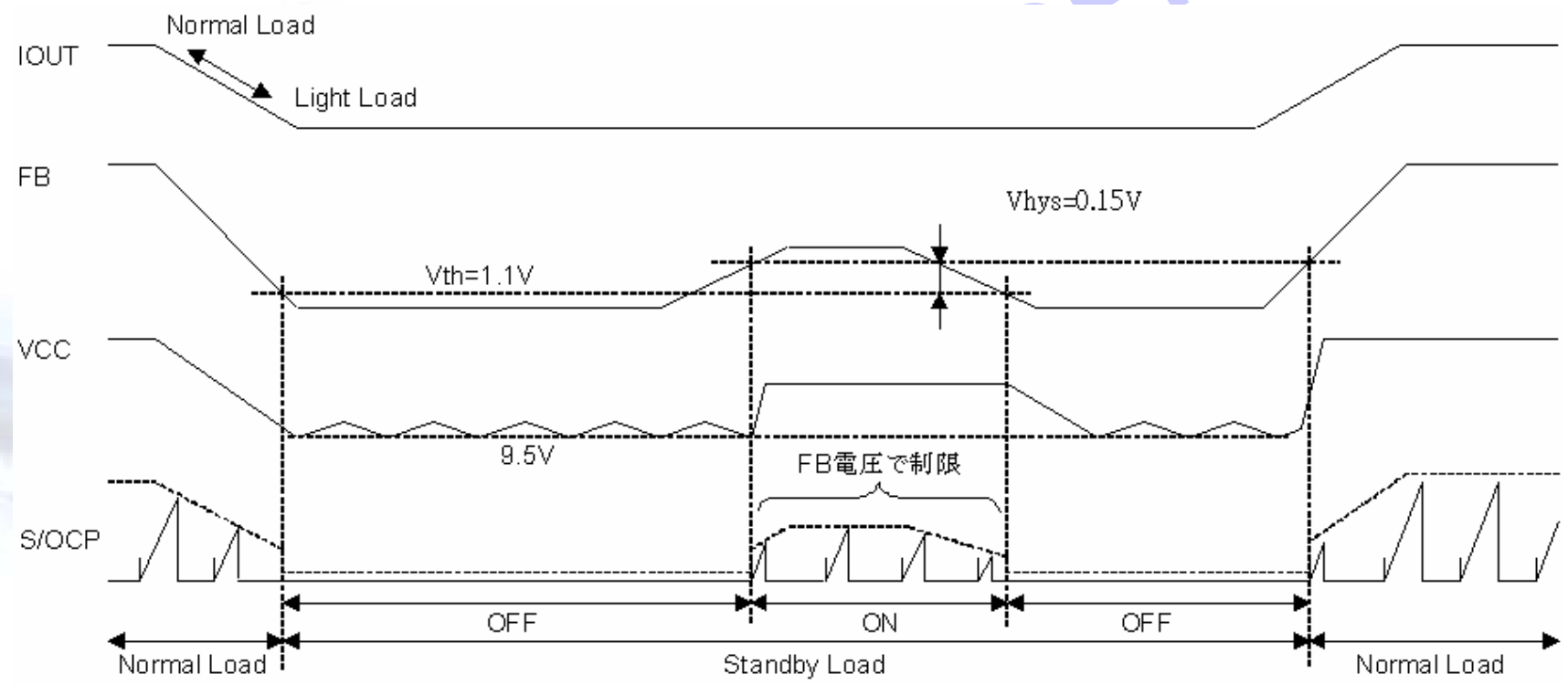


Block diagram for OCP detection circuit

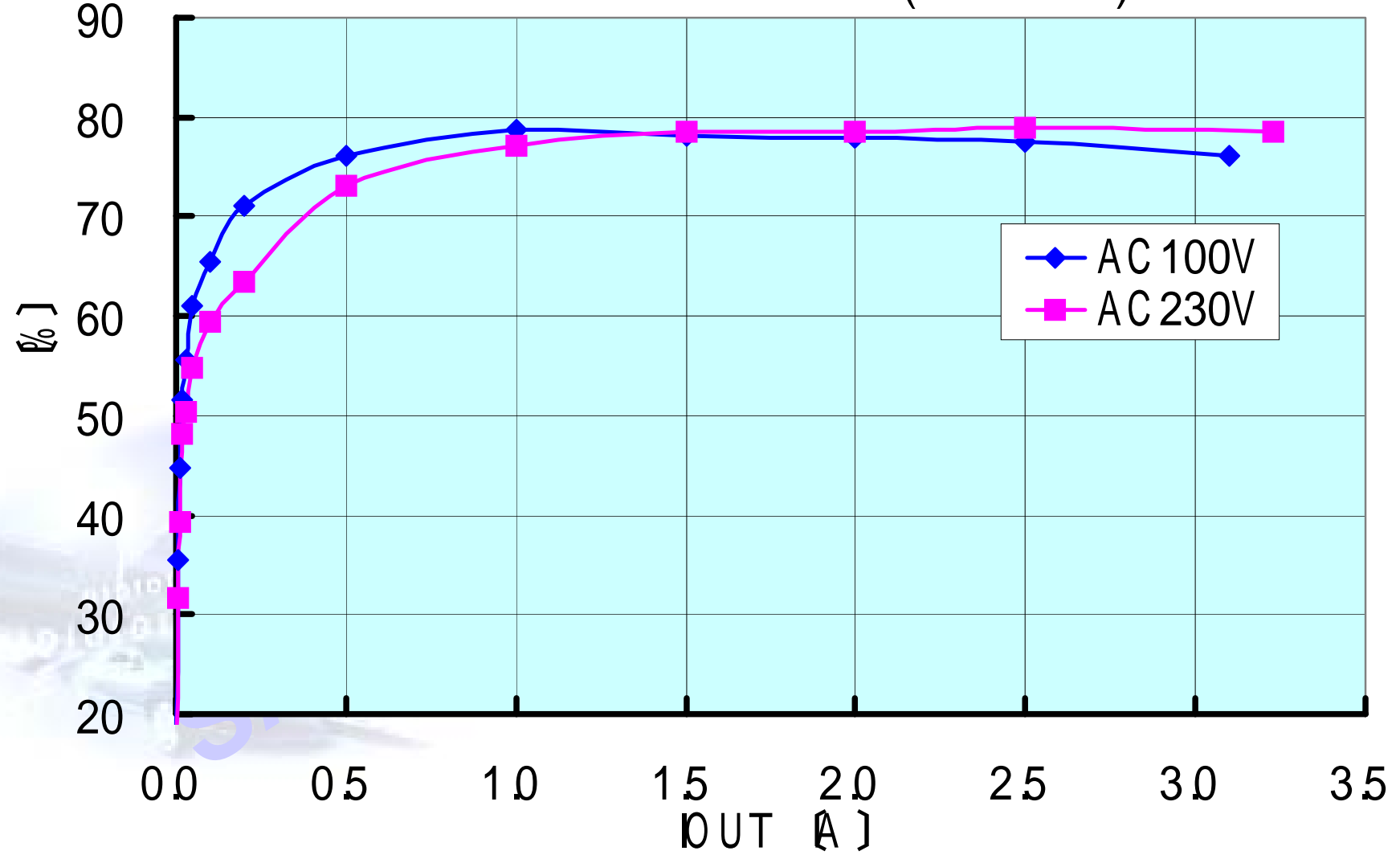


IO(OCP) vs. VIN(AC)

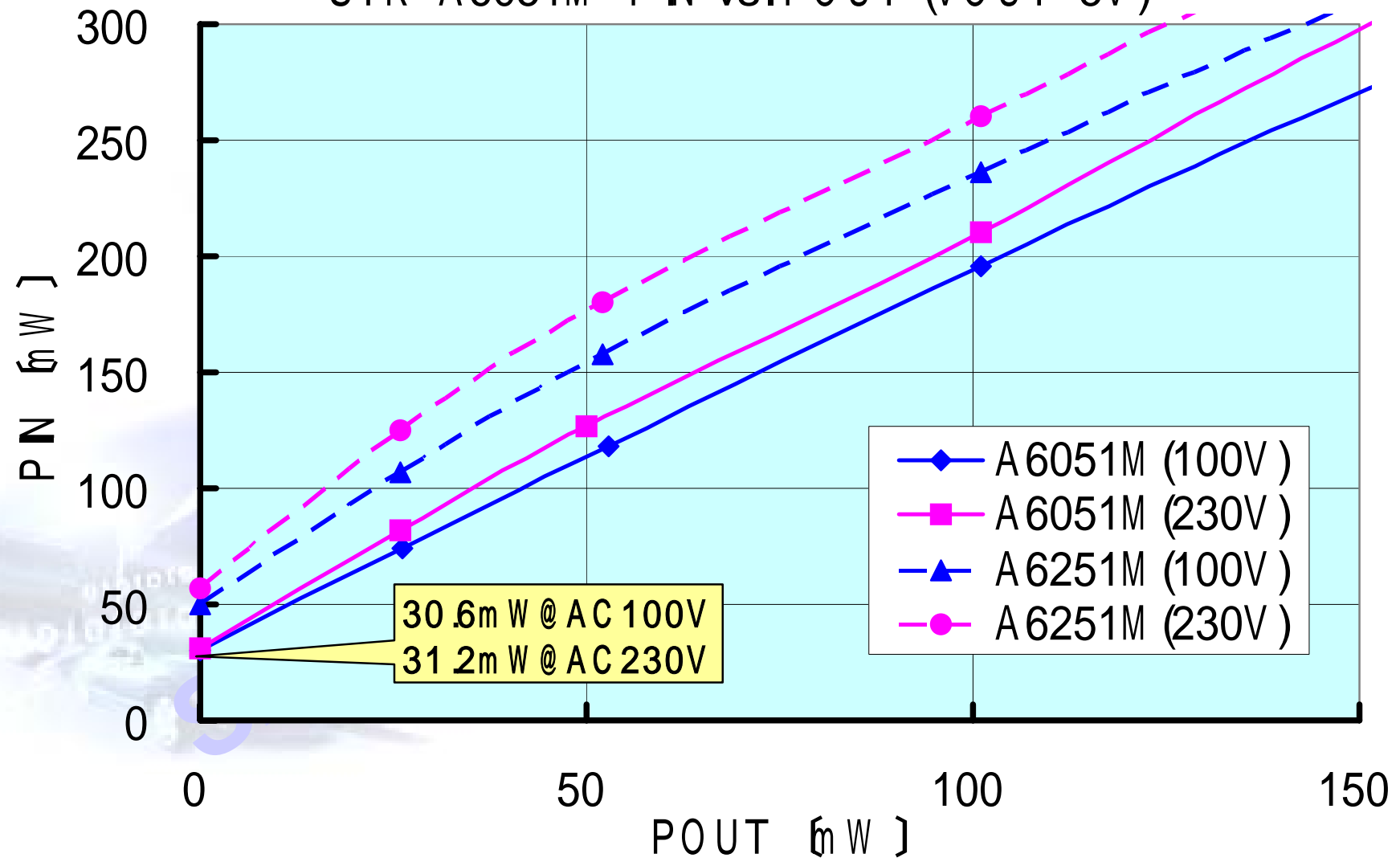
負荷輕時、 $V_{FB} < 1.1V$ 時Switching動作停止、 $0.15V$ 上昇時Switching動作再開。重複這個動作以減少Switching動作次數因而降低待機待機電力。藉由抑制Drain電流之Peak值以減少變壓器之異音。Switching動作OFF期間時VCC低於 $9.5V$ 時輔助起動電流供給給IC以防止IC動作停止。



STR -A 6051M vs. I<sub>OUT</sub> (V<sub>OUT</sub>=5V)



### STR-A6051M P<sub>N</sub> vs. P<sub>OUT</sub> (V<sub>OUT</sub>=5V)



製品名	fosc [kHz]	MOSFET V <sub>DSS</sub> [V]	R <sub>DS(ON)</sub> [ max]	Pout 230V Narrow / 85V-264V Wide	ES1	MP
STR-A6051	67 100	650	3.95	16W/12W	'08/2	'08/7
STR-A6052			2.8	20W/16W		
STR-A6053			1.9	24W/20W		
STR-A6059			6.0	14W/9W		
STR-A6061		700	3.95	16W/12W	'08/2	'08/7
STR-A6062			2.8	20W/16W		
STR-A6069			6.0	14W/9W		
STR-A6079			800	19.2	8W/5W	'08/1