

方向判别专用集成电路

一、概述：

- ST288A、ST289A×2、ST289A×4 为方向判别专用集成电路，八脚双列直插封装或表面贴装，美国制造，工作电源 5V，具有集成度高，功耗小静态电流约为 1mA，抗干扰能力强等特点，外围只需加少许接口器件。
- 具有多种功能：
 - 1) 具有内部整形电路及数字滤波功能；
 - 2) 可去除抖动误差；
 - 3) 具有正方向脉冲、反方向脉冲、方向指示、双向脉冲输出功能；
 - 4) 有多种输出脉冲宽度供选择；
 - 5) ST289A×2 为两倍频输出、ST289A×4 为四倍频输出。

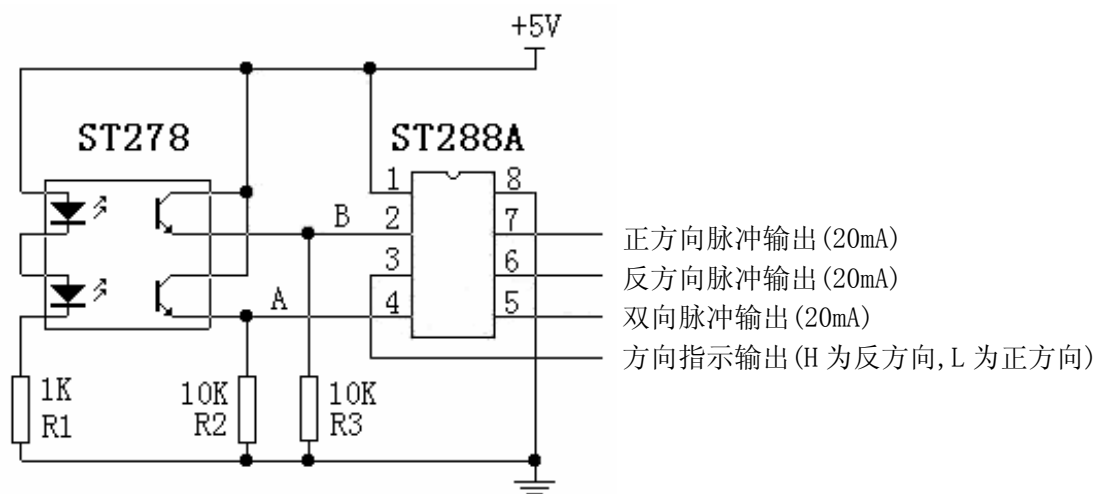
二、应用范围：

电机转速测量，电动绕线机计数，加油机计量，特殊灯光控制，监视器云台转向控制等各种需判别方向和测量的场合。

三、典型电路说明：

1 • 图中光电传感器 ST278 的 A 路为前输入端，B 路为后输入端，ST289A 的引脚与 ST288A 同。

2 • 双光束光电传感器 ST278 我公司有生产，亦可选用我公司其它型号的光电传感器。



方向判别专用集成电路

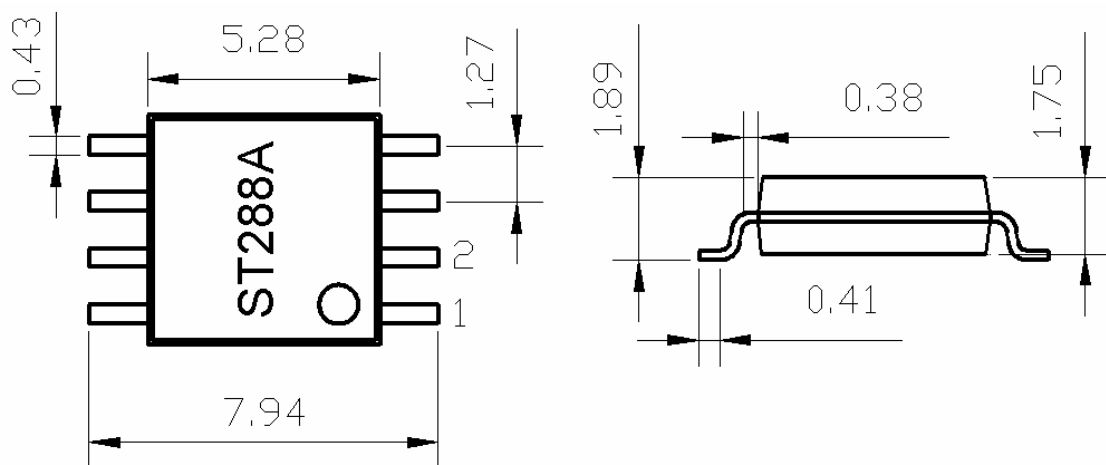
四、电气参数:

名称	符号	测试条件	最小值	最大值	单位
输出高电平	V_{OH}	$V_{DD}=4.5V$	3.8		V
输出低电平	V_{OL}	$V_{DD}=4.5V$		0.6	V
输入高电平	V_{IH}	$4V \leq V_{DD} \leq 5.5V$	$0.85 V_{DD}$	V_{DD}	V
输入低电平	V_{IL}	$4V \leq V_{DD} \leq 5.5V$	V_{SS}	$0.15V_{DD}$	V
静态电流	I_{DD}	$V_{DD} = 5V$		1.5	mA
电源电压	V_{DD}		2.5	5.5	V

五、订货须知:

1. 以双光束直射取样式光电传感器作为 ST288A 输入信号取样时, 取样物体的齿宽和齿间距必须大于光电传感器双光束间的间距; 同样以反射式光电传感器作为 ST288A 输入信号取样时, 取样的暗标志与亮标志的宽度必须大于两反射式光电传感器光束的间距, 确保采样脉冲信号的可靠性, 防止误发脉冲信号。
2. 脉冲输出宽度出厂前可选择, 但出厂后不可更改。
3. 正方向脉冲输出信号与反方向脉冲输出信号没有严格的定义, 是相对于 ST288A 输入端 2 脚 4 脚信号的先后而言, 应用中根据实际情况选择。
4. 工业级的芯片型号为 ST288B、ST289B。
5. 工作环境温度 $-40 \sim 85^{\circ}\text{C}$ 。

六、贴片封装示意图:



七、最高输入响应频率特性说明：

ST288BH 不定输出脉宽的最高输入响应频率：12KHz（此时脉宽为 $45\mu\text{S}$ ）

ST288A 不定输出脉宽的最高输入响应频率：7KHz

ST288A 定输出脉宽 $16\mu\text{S}$ 的最高输入响应频率：5KHz

ST289BH \times 4 不定输出脉宽的最高输入响应频率：12KHz（输出脉宽随输入频率变化，负脉宽为固定的 $10\mu\text{S}\pm 3\mu\text{S}$ ）

以上是在输入脉冲占空比为 50%，A，B 相 相位差在 90 度的标准条件下测出。

如果未达到此条件，响应频率将下降。
