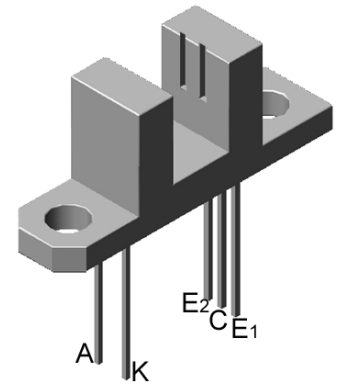


ST253C

一、特点：

1. 采用高发射功率红外光电二极管和高灵敏度双光电晶体管组成。
2. 光束中心距 1.8mm；光轴中心 3mm；光缝宽度 1mm。



二、极限参数：(Ta=25)

项目	符号	数值	单位
输入	正向电流	I_F	50 mA
	反向电压	V_r	6 V
	耗散功率	P	75 mW
输出	集-射电压	V_{ce0}	25 V
	射-集电压	V_{eco}	6 V
	集电极功耗	P_c	50 mW
工作温度	T_{opr}	-20 ~ +65	
储存温度	T_{stg}	-30 ~ +75	

三、光电特性：(Ta=25)

项目	符号	测试条件	最小	典型	最大	单位
输入	正向压降	V_F		1.25	1.5	V
	反向电流	I_R		-	10	μA
输出	集电极暗电流	I_{ce01}, I_{ce02}		-	1	μA
	集电极亮电流	I_{L1}, I_{L2}		0.25	-	mA
	饱和压降	V_{CE1}, V_{CE2}		-	-	0.4 V
传输特性	响应时间	T_r		-	5	μS
		T_f		-	5	

四、外形尺寸图：

