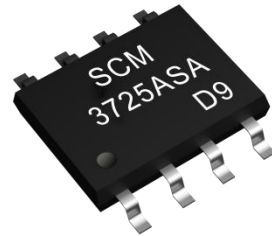


SCM3725ASA/SCM3728ASA 双通道数字隔离器

特点

- 支持 3.0V 到 5.5V 信号电平转换
- 高共模瞬变抗扰度：75 kV/μs (典型值)
- 辐射和传导噪声的高抗干扰能力
- 增强 ESD 性能
- 超低功耗 0.58mA/通道(1Mbps)
- 宽工作温度范围: -40°C ~ 125°C
- 3KV rms 隔离耐压
- 最高传输速率:10Mbps

封装



产品可选封装：SOP-8，丝印信息请见“订购信息”

应用范围

- 通用多通道隔离
- 工业现场总线隔离

功能描述

数字隔离器 SCM3725ASA/SCM3728ASA 采用标准 CMOS 技术和电容脉冲隔离技术设计而成。在性能和可靠性方面均优于光耦和其他数字隔离器产品。电容脉冲隔离技术是新一代数字隔离器技术，利用电容分压原理，在不需要调制和解调的情况下，实现电压信号跨越隔离介质精准传输。

SCM3725ASA/SCM3728ASA 传输通道间彼此独立，有不同传输方向的型号布局，可实现 3KV rms 隔离耐压等级和 DC 到 10Mbps 信号传输。支持 3.0V 到 5.5V 的工作电压，并支持 3.0V 到 5.5V 信号电平转换。当输入电源不供电或无输入信号，输出电源供电正常的情况下，隔离器输出默认电平。

产品选型

产品型号	供电范围 (V)	传输速率	通道数	输出通道数	耐压范围(kV rms)	默认输出电平	封装	引脚数
SCM3725ASA	3.0~5.5	10Mbps	2	1	3	高	SOP	8
SCM3728ASA	3.0~5.5	10Mbps	2	2	3	低	SOP	8

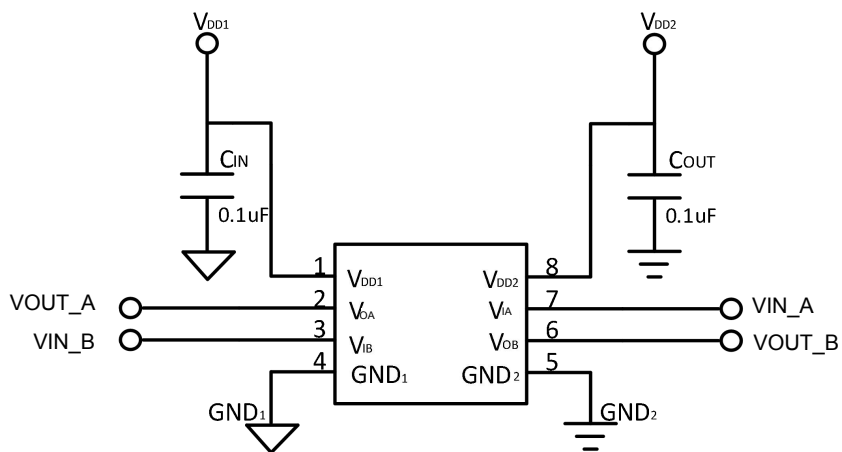


图 1. SCM3725ASA 典型应用电路

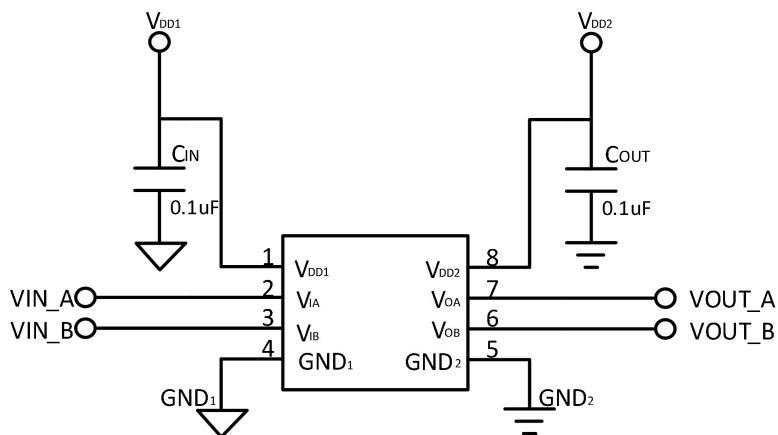
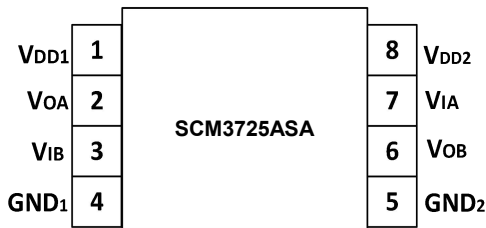


图 2. SCM3728ASA 典型应用电路

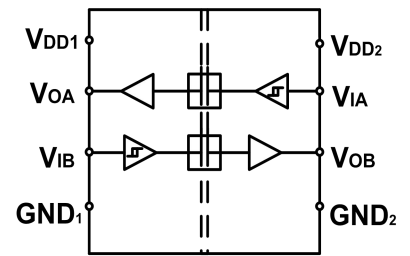
目录

特点及封装.....	1	电学特性.....	5
应用范围.....	1	绝缘和安全特性.....	6
功能描述.....	1	封装特点.....	7
产品选型.....	1	标准符合性.....	7
典型应用电路.....	2	绝缘特性.....	7
引脚封装及内部框图.....	3	典型曲线.....	8
真值表.....	3	应用信息.....	10
引脚功能描述.....	4	订购信息.....	11
极限额定值.....	4	封装信息.....	12
推荐工作参数.....	4	包装信息.....	12

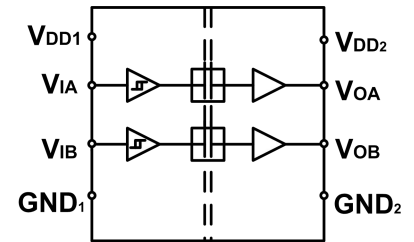
引脚封装



内部框图



SCM3725ASA



SCM3728ASA

真值表

VI	VDDI	VDDO	默认低	默认高	测试条件
			VOx 输出	VOx 输出	
低	有电	有电	低	低	正常工作
高	有电	有电	高	高	正常工作
悬空	有电	有电	低	高	默认输出
任意	无电	有电	低	高	默认输出
任意	有电	无电	高阻态	高阻态	

说明:

1. Vi/Vox 是通道 A 和 B 信号输入/输出端口。VDDI/VDDO 是隔离器原边和副边供电电源端口。
2. 有电：VDDx ≥ 2.9 V。
3. 无电：VDDx < 2.3V。
4. 输入信号 Vi 必须保持低电平来避免通过其 ESD 防护电路为给定的 VDD1 供电。
5. 如果 VDDI 变为不供电状态，1us 后通道输出默认逻辑电平。如果 VDDI 变为供电状态，3us 后通道输出输入信号逻辑电平。

SCM3725ASA		
引脚编号	引脚名称	功能描述
1	VDD1	隔离器原边供电电源
2	VOA	A 通道输出
3	VIB	B 通道输入
4	GND1	隔离器原边地
5	GND2	隔离器副边地
6	VOB	B 通道输出
7	VIA	A 通道输入
8	VDD2	隔离器副边供电电源

SCM3728ASA		
引脚编号	引脚名称	功能描述
1	VDD1	隔离器原边供电电源
2	VIA	A 通道输入
3	VIB	B 通道输入
4	GND1	隔离器原边地
5	GND2	隔离器副边地
6	VOB	B 通道输出
7	VOA	A 通道输出
8	VDD2	隔离器副边供电电源

极限制定值

下列数据是在自然通风，正常工作温度范围内测得（除非另有说明）。

参数	符号	大小	单位
供电电压	$V_{DD1-GND1}, V_{DD2-GND2}$	-0.5 V to +7.0 V	V
输入电压	V_{IA}, V_{IB}	-0.5 V to $V_{DDx} + 0.5$ V	V
输出电压	V_{OA}, V_{OB}	-0.5 V to $V_{DDx} + 0.5$ V	V
原边平均输出电流	I_{O1}	-10 mA to +10 mA	mA
副边平均输出电流	I_{O2}	-10 mA to +10 mA	mA
共模瞬态抗扰度		-150 kV/ μ s to +150 kV/ μ s	kV/ μ s
存储温度范围	T_{ST}	-65°C to +150°C	°C
环境温度工作	T_A	-40°C to +125°C	°C

说明:

- 1 V_{DDx} 是电源供电电压 $V_{DD,x = 1}$ 或 2。
- 2 极限制定值与温度的关系见图 3。
- 3 共模瞬态抗扰度测量见图 12。
- 4 达到或超过绝对最大额定值列出的压力可能会导致设备永久损坏。设备运行条件超出极限制值以外可能影响产品功能。

推荐工作参数

参数	符号	最小值	典型值	最大值	单位
供电电压	V_{DDx}	3		5.5	V
输入信号高电平	V_{IH}	$0.7 \cdot V_{DDx}$		V_{DDx}	V
输入信号低电平	V_{IL}	0		$0.3 \cdot V_{DDx}$	V
高电平输出电流	IOH	-6			mA
低电平输出电流	IOL			6	mA
最大数据传输速率		0		10	Mbps
结温	T_J	-40		150	°C
环境工作温度	T_A	-40		125	°C

说明:

1 V_{DDx} 是电源供电电压 V_{DD} , $x = 1$ 或 2 .

电学特性

开关规格						
参数	符号	测试条件	最小值	典型值	最大值	单位
最小脉宽	PW	在脉冲宽度失真限值内			100	ns
最大传输速率		在脉冲宽度失真限值内	10			Mbps
传输延时	tpHL, tpLH	@5V 供电, 输入信号 50%到输出信号 50%	5.5	8	12.5	ns
		@ 3.3VDC	6.5	9	13.5	ns
脉冲宽度失真	PWD	@ 5VDC 供电, tpHL 和 tpLH 的最大差值, 即: tpHL - tpLH	0	0.3	0.8	ns
		@ 3.3VDC 供电	0	0.3	0.8	ns
单元传输延时偏斜	tPSK	@ 5VDC 供电, 相同的温度、负载和电压下任何两个设备之间的最大不同的传播延迟			1	ns
		@ 3.3VDC 供电			1	ns
通道传输延时偏斜	tCSK	@ 5VDC 供电, 在单个设备中任意两个输出通道之间最大计数传输延时		0	1	ns
		@ 3.3VDC 供电		0	0.8	ns
每个通道的动态输入电流	IDDI (D)	输入切换, 50%占空比 方波, CL = 0 pF @ 5VDC 供电		1.5		μ A /Mbps
每个通道的动态输出电流	IDDO (D)	输入切换, 50%占空比 方波, CL = 0 pF @ 5VDC 供电		9		μ A /Mbps
每个通道的动态输入电流	IDDI (D)	输入切换, 50%占空比 方波, CL = 0 pF @ 3.3VDC 供电		38		μ A /Mbps
每个通道的动态输出电流	IDDO (D)	输入切换, 50%占空比 方波, CL = 0 pF @ 3.3VDC 供电		5		μ A /Mbps
输出信号上升/下降时间	t _r /t _f	10% to 90% 信号终止 50 Ω , 见图 6.		23		ns
共模瞬态抗扰度	CMTI	$V_{IN} = V_{DDx}^2$ or 0V, $V_{CM} = 1000$ V.		75		kV/ μ s
抖动		见抖动测量		120		Ps p-p
		见抖动测量		20		Ps rms
静电 (人体模式)	ESD	所有引脚		± 8		kV
直流规格						
参数	符号	测试条件	最小值	典型值	最大值	单位
输入信号高电平阈值	V_{IT+}			$0.6 \cdot V_{DDx}$	$0.7 \cdot V_{DDx}$	V
输入信号低电平阈值	V_{IT-}		$0.3 \cdot V_{DDx}$	$0.4 \cdot V_{DDx}$		V
高电平输出电压	VOH ¹	-20 μ A 输出电流	$V_{DDx} - 0.1$	V_{DDx}		V
		-2 mA 输出电流	$V_{DDx} - 0.2$	$V_{DDx} - 0.1$		V

低电平输出电压	VOL	20 μ A 输出电流		0	0.1	V
		2 mA 输出电流		0.1	0.2	V
每个信号通道的输入电流	I_{IN}	$0\text{ V} \leq \text{信号电压} \leq V_{DDX1}$	-10	0.5	10	μ A
VDDx 正欠压闭锁阈值	VDDxUV+		2.45	2.65	2.9	V
VDDx 负欠压闭锁阈值	VDDxUV-		2.3	2.5	2.75	V
VDDx 迟滞	VDDxUVH			0.15		V

静态电源电流

参数	符号	测试条件	最小值	典型值	最大值	单位
5VDC 供电 SCM3725ASA 静态 电源电流	IDD1 (Q)	0V 输入信号	419	524	681	μ A
	IDD2 (Q)	0V 输入信号	419	524	681	μ A
	IDD1 (Q)	5V 输入信号	436	545	709	μ A
	IDD2 (Q)	5V 输入信号	436	545	709	μ A
3.3VDC 供电 SCM3725AS A 静态 电源电流	IDD1 (Q)	0V 输入信号	414	518	673	μ A
	IDD2 (Q)	0V 输入信号	414	518	673	μ A
	IDD1 (Q)	3.3V 输入信号	408	510	663	μ A
	IDD2 (Q)	3.3V 输入信号	408	510	663	μ A
5VDC 供电 SCM3728ASA 静态 电源电流	IDD1 (Q)	0V 输入信号	64	80	104	μ A
	IDD2 (Q)	0V 输入信号	781	976	1269	μ A
	IDD1 (Q)	5V 输入信号	158	197	256	μ A
	IDD2 (Q)	5V 输入信号	738	923	1200	μ A
3.3VDC 供电 SCM3728ASA 静态 电源电流	IDD1 (Q)	0V 输入信号	63	79	103	μ A
	IDD2 (Q)	0V 输入信号	772	965	1255	μ A
	IDD1 (Q)	3.3V 输入信号	116	145	189	μ A
	IDD2 (Q)	3.3V 输入信号	709	886	1152	μ A

总电源电流 VS. 数据吞吐量 (CL = 0 pF)

$V_{DD1} - V_{GND1} = V_{DD2} - V_{GND2} = 3.3\text{VDC} \pm 10\%$ or $5\text{VDC} \pm 10\%$, $T_A = 25^\circ\text{C}$, $CL = 0\text{ pF}$, 除了其他说明。

参数	符号	150 Kbps			1Mbps			10Mbps			单位
		最小值	典型值	最大值	最小值	典型值	最大值	最小值	典型值	最大值	
5VDC 供电 SCM3725ASA 电源电流	IDD1		0.54	0.81		0.58	0.86		0.97	1.60	mA
	IDD2		0.54	0.81		0.58	0.86		0.97	1.60	mA
3.3VDC 供电 SCM3725AS A 电源电流	IDD1		0.52	0.78		0.54	0.81		0.77	1.20	mA
	IDD2		0.52	0.78		0.54	0.81		0.77	1.20	mA
5VDC 供电 SCM3728ASA 电源电流	IDD1		0.14	0.21		0.15	0.22		0.24	0.36	mA
	IDD2		0.95	1.43		1.02	1.52		1.76	2.63	mA
3.3VDC 供电 SCM3728ASA 电源电流	IDD1		0.11	0.17		0.12	0.17		0.18	0.27	mA
	IDD2		0.93	1.40		0.97	1.46		1.43	2.14	mA

绝缘和安全特性

绝缘特性						
参数	符号	典型值			单位	测试条件
		SCM3725ASA/SCM3728ASA				
额定电介质隔离电压		3000			V rms	持续时间 1 分钟
最小外部气隙(间隙)	L (CLR)	4			mm min	测量输入端至输出端, 隔空最短距离

最小外部爬电距离	L (CRP)	4	mm min	测量输入端至输出端, 沿壳体最短距离
最小内部间隙		11	μm min	隔离距离
漏电阻抗(相对漏电指数)	CTI	>400	V	DIN IEC 112/VDE 0303 第 1 部分
材料组别		II		材料组 (DIN VDE 0110, 1/89, 表 1)

封装特点

封装特点				
参数	符号	典型值	单位	测试条件
		SCM3725ASA/SCM3728ASA		
电阻 (输入到输出)	RI-O	10 ¹¹	Ω	
电容 (输入到输出)	CI-O	0.6	pF	@1MHz
输入电容	CI	3	pF	@1MHz
IC 结至环境热阻	θJA	100	°C/W	热电偶位于封装底部正中间

标准符合性

监管	SCM3725ASA/SCM3728ASA
UL	UL 1577 器件认可程序认可 单一保护 3000 V rms 隔离电压
CSA	CSA 元件验收通知 5A 批准 CSA 60950-1-07+A1 +A2 和 IEC 60950-1, 第二版本, +A1+A2: 基本绝缘 500 V rms (707 V peak) 加强 250 V rms (353 V peak)
VDE	DIN V VDE V 0884-10 (VDE V 0884-10):2006-122 基本绝缘, VIORM = 707 V peak, VIOSM = 4615 V peak
CQC	CQC11-471543-2012 认证 GB4943.1-2011 基本绝缘 500 V rms (707 V peak) 工作电压 加强绝缘 250 V rms (353 V peak)

绝缘特性

描述	测试条件	符号	特性	单位
			SCM3725ASA SCM3728ASA	
DIN VDE 0110 装置分类				
用于额定市电电压 ≤ 150 V rms			I to IV	
用于额定市电电压 ≤ 300 V rms			I to III	
用于额定市电电压 ≤ 400 V rms			I to III	
环境分类			40/105/21	
污染度 (VDE 0110 表 1)			2	
最大工作绝缘电压		VIORM	707	V peak
输入到输出测试电压 方法 B1	VIORM × 1.875 = Vpd (m), 100% 产品测试 t, tini = tm = 1 sec, 部分放电 < 5 pC	Vpd (m)	1326	V peak

跟随环境测试 子类 1	$VIORM \times 1.5 = V_{pd} (m)$, $t_{ini} = 60 \text{ sec}$, $t_m = 10 \text{ sec}$, 部分放电 $< 5 \text{ pC}$	$V_{pd} (m)$	1061	V peak
跟随输入和/或安全测试, 子类 2 和子类 3	$VIORM \times 1.2 = V_{pd} (m)$, $t_{ini} = 60 \text{ sec}$, $t_m = 10 \text{ sec}$, 部分放电 $< 5 \text{ pC}$		849	V peak
最高允许过压		VIOTM	4200	V peak
浪涌隔离电压 (基本)	基本绝缘, $1.2 \mu\text{s}$ 上升时间, $50 \mu\text{s}$, 50% 下降时间	VIOSM	4615	V peak
安全限值	极限值 (见图 3)			
最高结温		T_s	150	$^{\circ}\text{C}$
总功耗	25°C	P_s	1.56	W
绝缘电阻 (TS)	$V_{io} = 800 \text{ V}$	R_s	$>10^9$	Ω

典型曲线

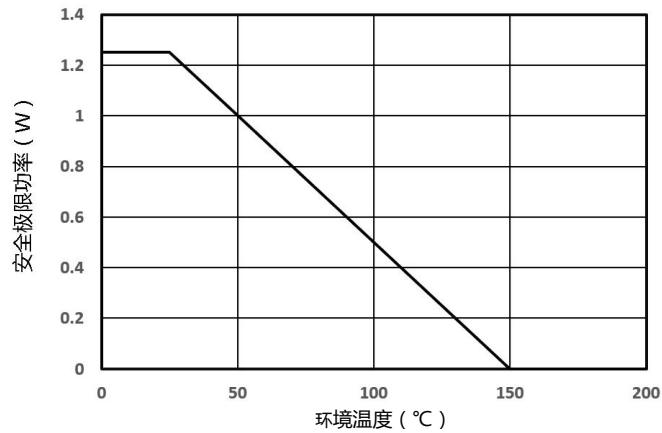


图 3. 热减额曲线, 依据 DIN V VDE V 0884-10 获得的安全限值与环境温度的关系

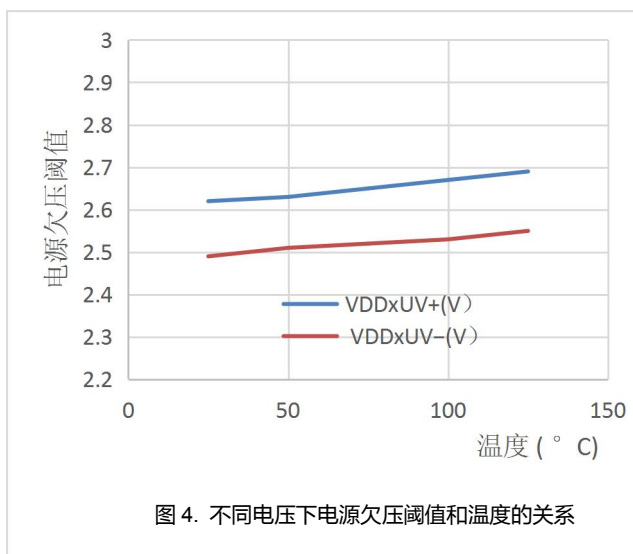


图 4. 不同电压下电源欠压阈值和温度的关系

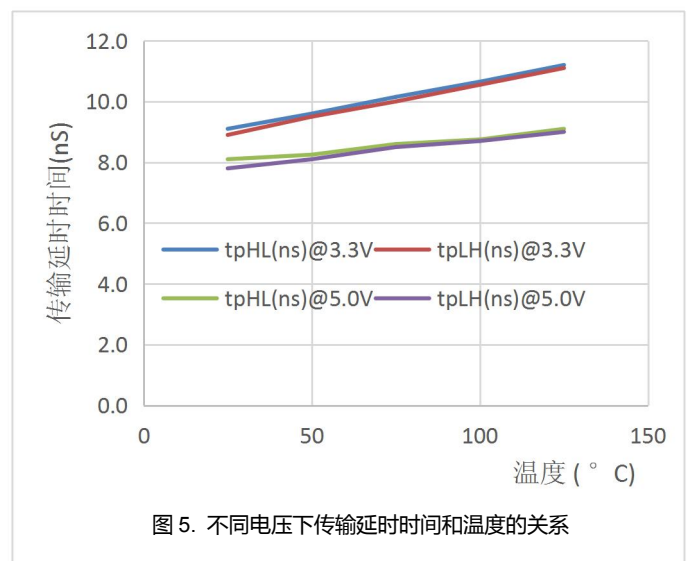


图 5. 不同电压下传输延时时间和温度的关系

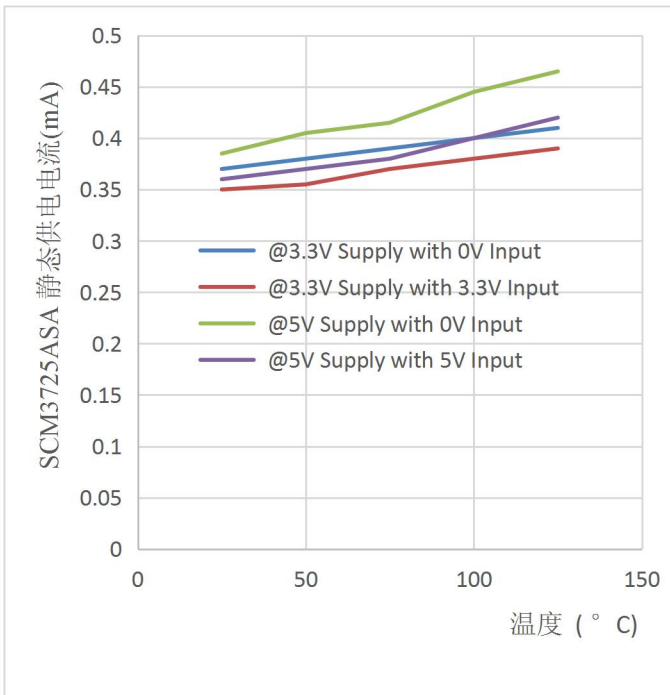


图 6. 不同电压下 SCM3725ASA 静态电流和温度的关系

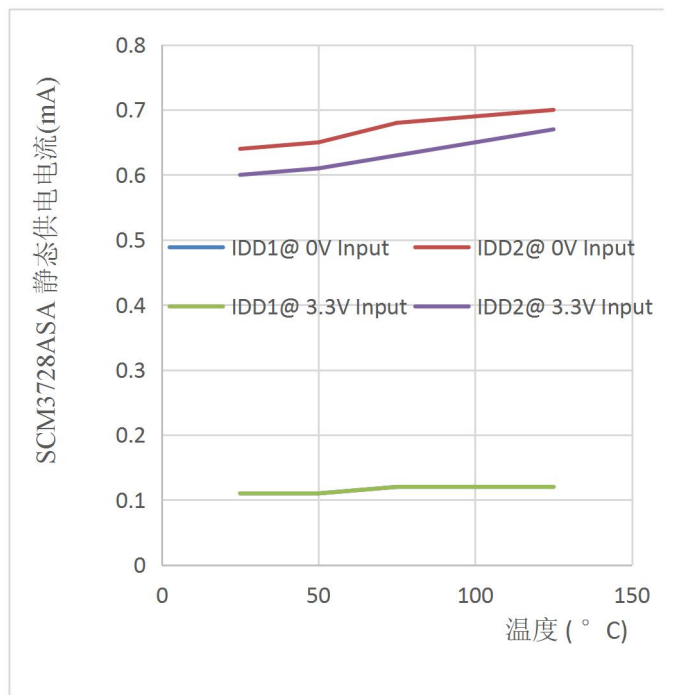


图 7. SCM3728ASA 3V 供电时静态电流和温度的关系

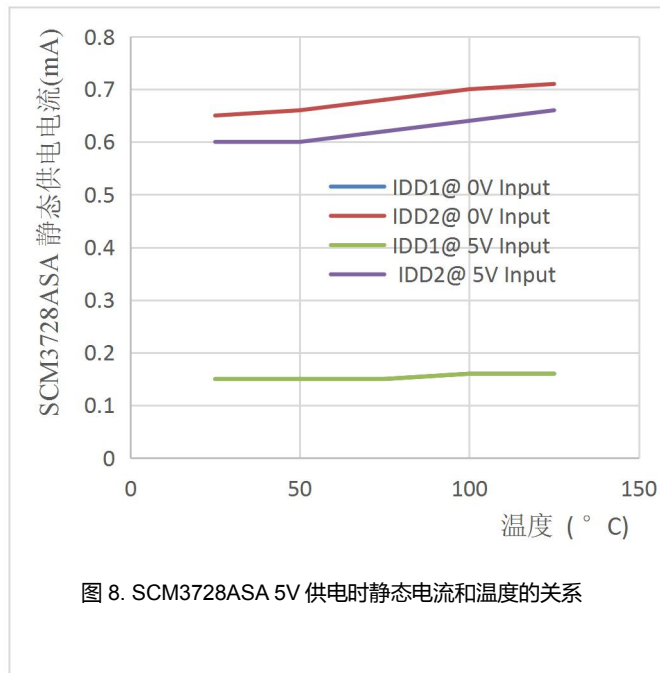


图 8. SCM3728ASA 5V 供电时静态电流和温度的关系

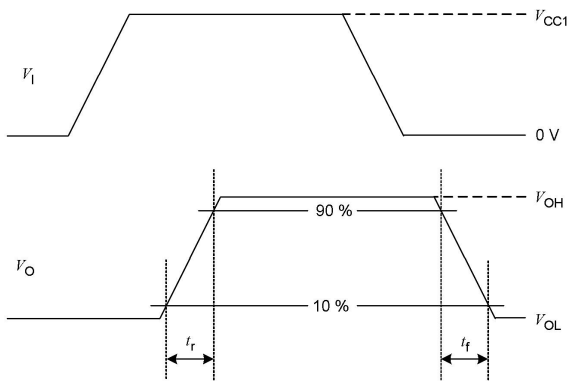


图 9. 过渡时间波形测量

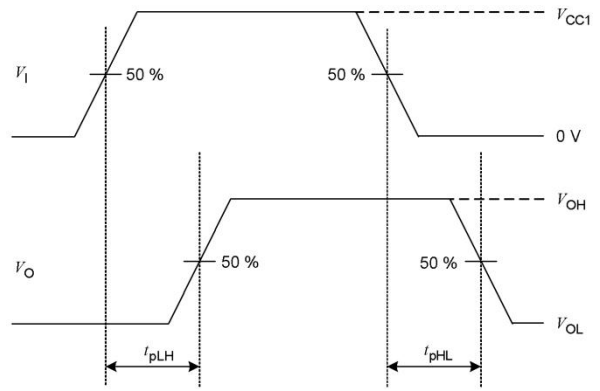


图 10. 传输延时波形测量

应用信息

概述

SCM3725ASA / SCM3728ASA 是以独特的电容脉冲隔离技术为基础的数字隔离器。电容脉冲隔离技术是新型的数字隔离传输技术。使用电容分压的原理传输信号，直接通过隔离电容隔离而无需信号调制和解调。相比传统的 Opto-couple 技术、 icoupler 技术、OOK 技术、电容脉冲隔离技术是一种更重要和简洁的隔离信号传输，从而大大简化了电路设计并明显提高了设备性能。例如：低功耗、传输速率快、抗干扰能力强，噪声小。使用半导体互补型金属氧化物半导体技术和创新的电容脉冲隔离技术设计，这些隔离器件具有出色的性能特征和可靠性，优于光耦设备和其他集成式隔离器等同类产品。

SCM3725ASA/SCM3728ASA 是双通道，一进一出和二出，通道间独立而且隔离耐压可以达到 1.5 kV rms 到 3.0 kV rms，最大传输速率可达 10Mbps，具有增强 ESD 防护能力的数字隔离器。输入/输出设计技术允许 3.0 V 到 5.5 V 供电电压范围，提供电压 3.3 V 和 5 V 逻辑的转换。具有比较低的传输延时和高的传输速度。该结构为高的共模瞬态抗扰度和高的抗电气噪声和磁性干扰能力而设计。

PCB 布局

VDD1 和 GND1 之间、VDD2 和 GND2 之间需要接 ESR 比较低的旁路电容而且该电容尽可能的接近隔离器，容值推荐取 0.1 μ F 到 10 μ F 之间。如果系统噪声过大，为了增强设计的抗干扰能力，用户还可以将电阻（50-300 Ω ）与输入和输出串联。避免降低隔离能力，使隔离器设备下方的空间远离金属，例如平面焊盘走线和过孔。为了最大程度地减少信号回路的阻抗，请在高速信号路径的正下方保留坚实的接地层，距离越近越好。返回路径将在接地层与信号路径之间耦合。保持合适的走线宽度，以控制阻抗传输线互连。

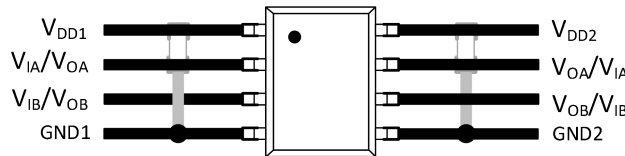


图 11. 推荐印刷电路板布局

抖动测量

图 9 所示眼图是 SCM3725ASA/SCM3728ASA 的抖动测试结果。Keysight 81160A 脉冲函数任意生成器用作 SCM3725ASA/SCM3728ASA 的信号源，可以产生 10Mbps 伪随机位序列 (PRBS)。Keysight DSOS104A 数传存储示波器捕获 SCM3725ASA/SCM3728ASA 的输出波形，并用 SDA 抖动工具和眼图分析工具恢复眼图。结果显示了典型的测量结果 120ps p-p 抖动。

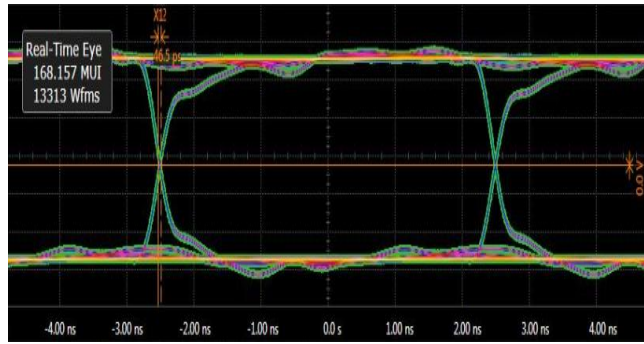


图 12. SCM3725ASA/SCM3728ASA 眼图

CMTI 测量

在规定的共模脉冲幅度和规定的共模脉冲压摆率以及其他规定的测试或环境下测量隔离器 SCM3725ASA/SCM3728ASA 的共模瞬态抗扰度。共模脉冲发生器将能够提供指定倍率的快速上升和下降脉冲以及共模脉冲的持续时间，并且最大共模摆率可以应用到 SCM3725ASA/SCM3728ASA 测量。共模脉冲应用于 SCM3725ASA/SCM3728ASA 隔离器原边地和副边地并且提供正瞬态和负瞬态。

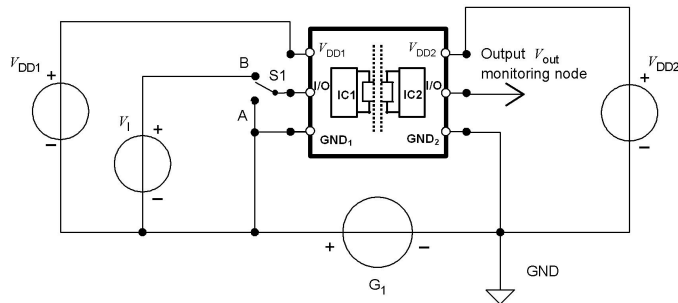


图 13. CMTI 测量

订购信息

产品型号	温度范围	耐压范围(kV rms)	封装	引脚数	丝印	包装
SCM3725ASA	-40°C ~ +125°C	3	SOP	8	SCM3725ASA YM	4K/盘
SCM3728ASA	-40°C ~ +125°C	3	SOP	8	SCM3728ASA YM	4K/盘

产品型号与丝印说明

SCM3725XYZ :

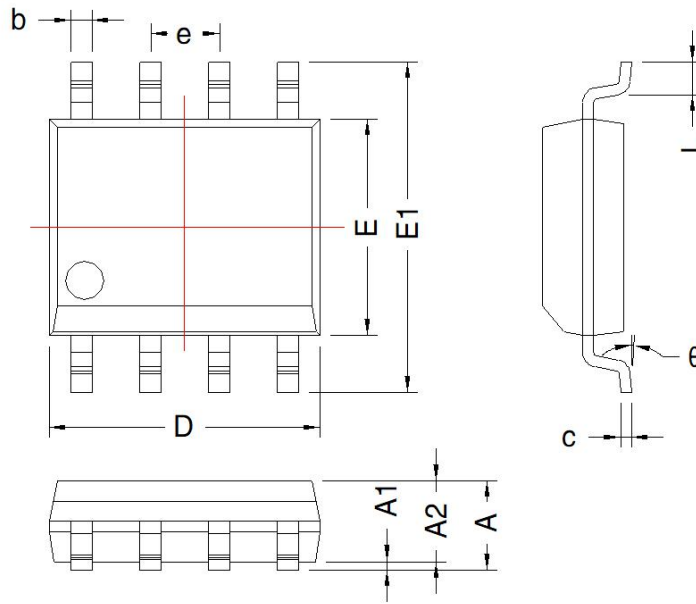
(1)SCM3725, 产品代码。

(2)X = A-Z, 版本代码。

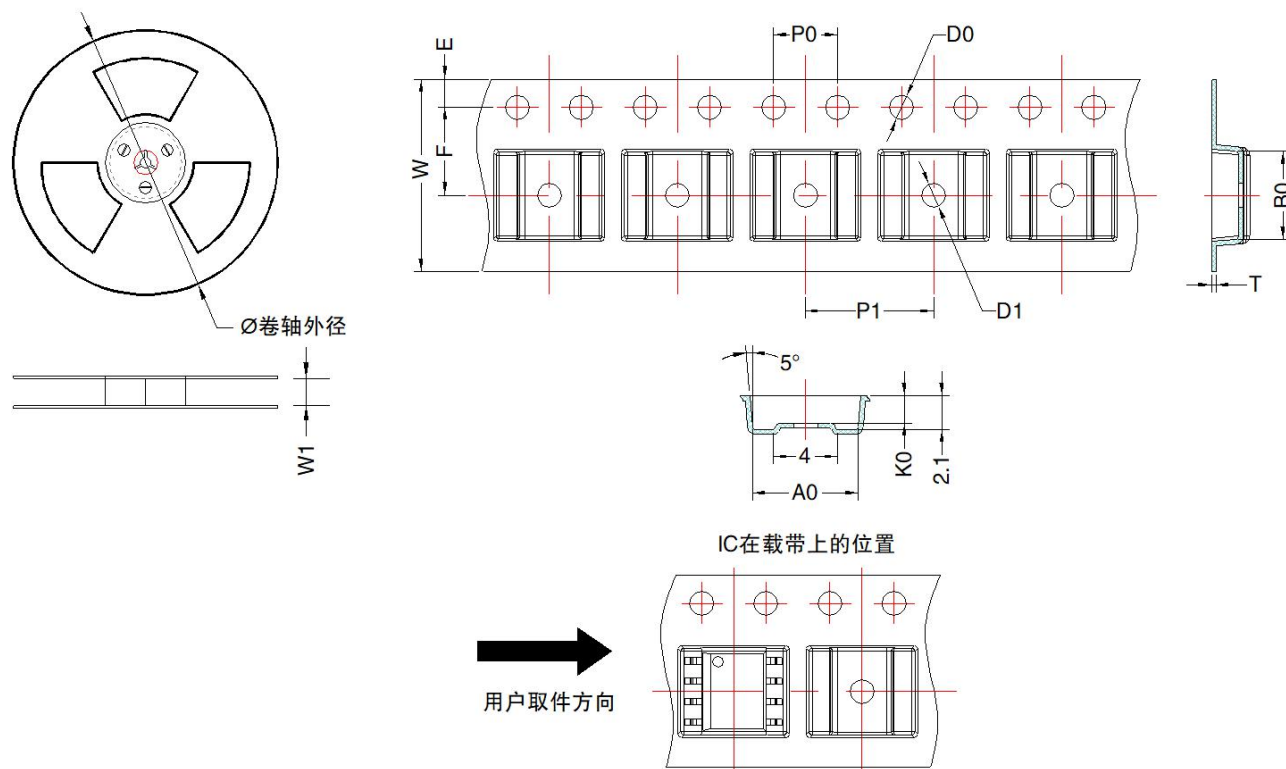
(3)Y = S 封装代码；S : SOP 封装。

(4)Z = C,I,A,M, 温度等级代码；C : 0°C-70°C, I : -40°C-85°C, A : -40°C-125°C, M : -55°C-125°C。

(5)YM : 产品溯源代码；Y 产品生产年份代码, M 产品生产月份代码。



SOIC-8				
标识	尺寸(mm)		尺寸(inch)	
	Min	Max	Min	Max
A	1.35	1.75	0.053	0.069
A1	0.1	0.25	0.004	0.010
A2	1.3	1.5	0.005	0.059
D	4.8	5.0	0.189	0.197
E	3.8	4.0	0.150	0.157
E1	5.8	6.2	0.228	0.244
L	0.45	0.8	0.018	0.031
b	0.38	0.47	0.015	0.018
e	1.27TYP		0.05TYP	
c	0.17	0.25	0.007	0.001
θ	0°	8°	0°	8°



器件型号	封装类型	MPQ	卷轴外径 (mm)	卷轴宽度 W1 (mm)	A0 (mm)	B0 (mm)	K0 (mm)	T (mm)	W (mm)	E (mm)	F (mm)	P1 (mm)	P0 (mm)	D0 (mm)	D1 (mm)
SCM3725ASA	SOIC-8	4000	330.0	12.4	6.6 ± 0.1	5.5 ± 0.1	1.7 ± 0.1	0.3 ± 0.05	12.0 ± 0.3	1.75 ± 0.1	5.5 ± 0.1	8 ± 0.1	4 ± 0.1	1.5 ± 0.1	1.5 ± 0.1

广州金升阳科技有限公司

地址：广东省广州市黄埔区科学城科学大道科汇发展中心科汇一街5号
 电话：86-20-38601850

传真：86-20-38601272

E-mail: sales@mornsun.cn