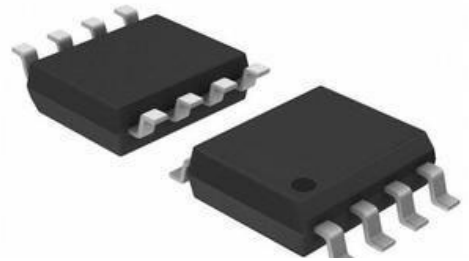


## SCM3421BSA CAN 总线收发器

### 特点

- 完全兼容“ISO 11898”标准
- 支持 5V 电源供电
- 循环延迟小于 140ns
- 显性功耗 50mA，隐性功耗 5mA
- 集成过温保护、欠压保护、过流保护功能
- 未上电节点不干扰总线
- 总线静电防护能力 HBM 模式高达±8KV
- 总线隔离耐压±58V

### 封装



产品可选封装：SOP-8，丝印信息请见“订购信息”

### 应用范围

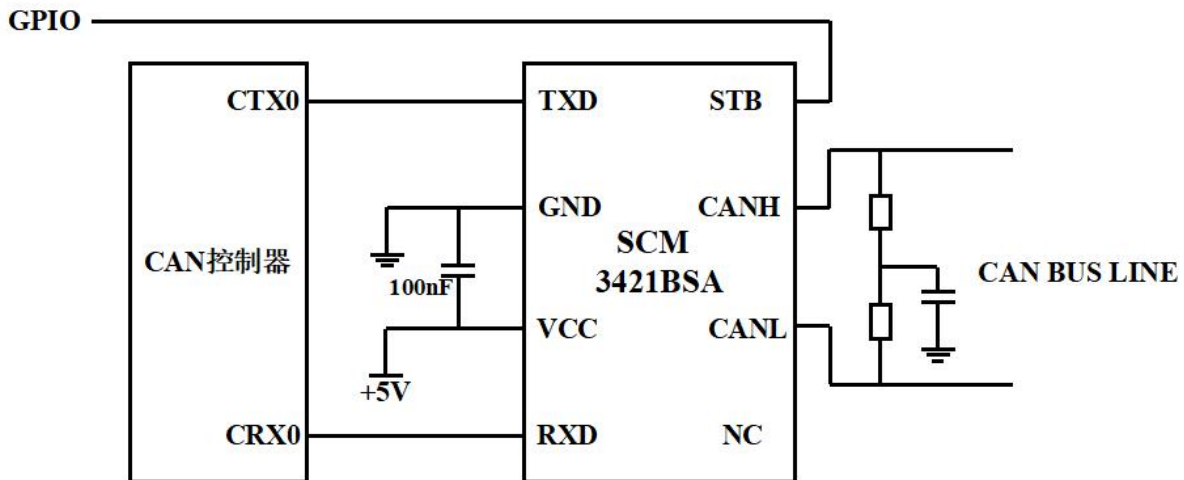
- 工业自动化用
- 智能电表
- 安防系统
- 远距离信号交互传输

### 功能描述

SCM3421BSA CAN 收发器符合 CAN 总线物理层标准，作为微控制器和 CAN 总线之间的桥梁，具有发射和接收功能。发送功能时，将微控制器发送的数字信号转换为差分信号，传送到 CAN 总线上；接收功能时，将 CAN 总线上接收的差分信号，转换为数字信号，传输到微控制器中。

SCM3421BSA 更在传统 IC 基础上重点加强芯片可靠性设计，包括欠压保护，过温保护，过流保护，增强型 ESD 设计等。

### 典型应用电路

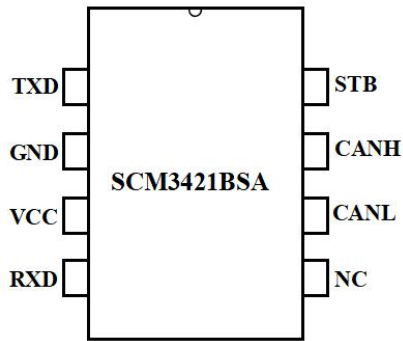


注：GPIO 表示通用 IO 口。

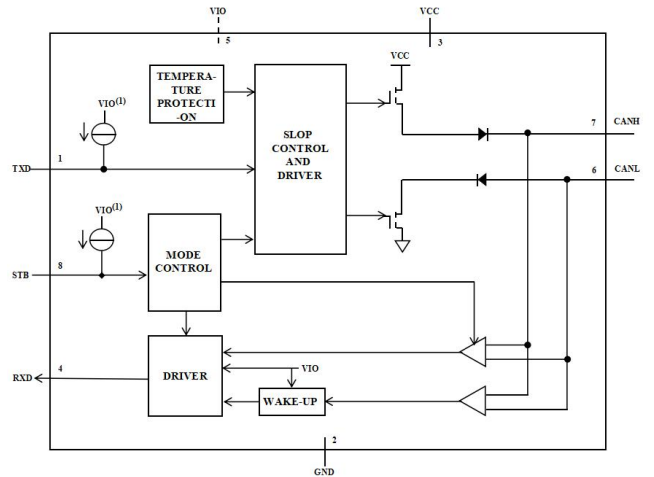
# 目录

特点及封装.....	1	电学特性.....	3
应用范围.....	1	传输特性.....	4
功能描述.....	1	其他特性.....	4
典型应用电路.....	1	参数测试电路.....	5
引脚封装.....	2	工作描述.....	8
内部框图.....	2	应用电路.....	8
真值表.....	2	电源使用建议.....	8
引脚描述.....	2	订购信息.....	9
极限额定值.....	3	封装信息.....	10
推荐工作参数.....	3	包装信息.....	11

## 引脚封装



## 内部框图



## 真值表

模式	输入		输出	
	STB	TXD	CAN 驱动	RXD
正常	0	0	显性	0
	0	1	隐性	总线显性为 0 总线隐性为 1
睡眠	1	X	浮地	检测到唤醒信号为 0
	1	X		未检测到唤醒信号为 1

## 引脚描述

引脚编号	引脚名称	功能描述
1	TXD	数据发射输入端
2	GND	地电位
3	VCC	电源电压
4	RXD	数据接收输出端
5	NC	NC
6	CANL	低电平总线
7	CANH	高电平总线
8	STB	模式控制输入端, 低电平为正常模式

## 极限额定值

下列数据是在自然通风，正常工作温度范围内测得（除非另有说明）。

符号	参数	大小	单位
VCC	供电电压	-0.3 to +6	V
TXD/RXD/STB	MCU 侧端口	-0.3 to VCC+0.3	V
CANH/CANL	总线侧输入电压	-58 to +58	V
T <sub>STG</sub>	存储温度	-55 to 150	°C
T <sub>A</sub>	环境温度	-40 to 125	°C
	焊接温度范围	300	°C

若超出极限额定值表内的最大值，可能会对器件造成永久损坏。长时间工作在极限额定条件下，器件的可靠性可能会受到影响。所有电压值都是以 GND 引脚作为参考基准。

## 推荐工作参数

参数	符号	最小值	最大值	单位
电源供电电压	VCC	4.5	5.5	V
输入电压	V <sub>IN</sub>	-0.3	VCC+0.3	V
传输速率	TF		5M	bps
CANH/CANL 输入输出电压	V <sub>can</sub>	-30	30	V
总线差分电压	V <sub>dif</sub>	1.5	3.0	V
工作温度	T <sub>A</sub>	-40	125	°C

## 电学特性

T<sub>A</sub>= -40°C to 125°C ; VCC=4.5V to 5.5V ; 无特殊说明时 RL=60Ω, f<sub>TXD</sub>=500KHz.

发送器电学特性						
符号	参数	测试条件	最小值	典型值	最大值	单位
V <sub>IH</sub>	输入高电压		0.7VCC		VCC+0.3	V
V <sub>IL</sub>	输入低电压		-0.3		0.3VCC	
V <sub>O(dif)</sub>	显性差分输出电压	V <sub>TXD</sub> =0V ; V <sub>O(dif)</sub> =V <sub>CANH</sub> -V <sub>CANL</sub> , RL=45Ω到 65Ω, VCC=4.5 到 5.5V	1.5		3	V
	隐性差分输出电压	V <sub>TXD</sub> =VCC ; V <sub>O(dif)</sub> =V <sub>CANH</sub> -V <sub>CANL</sub> , 无负载, VCC=4.5 到 5.5V	-50		50	mV
V <sub>O(rec)</sub>	隐性输出电压	正常模式 ; V <sub>TXD</sub> =VCC ; 无负载	2	0.5VCC	3	V
V <sub>O(dom)</sub>	显性输出电压 V <sub>CANH</sub>	V <sub>TXD</sub> =0V, RL=50Ω到 65Ω	2.75	3.5	4.5	V
	显性输出电压 V <sub>CANL</sub>	V <sub>TXD</sub> =0V, RL=50Ω到 65Ω	0.5	1.5	2.25	V
V <sub>dom(TX)sym</sub>	发射显性电压对称性	V <sub>dom(TX)sym</sub> =VCC-V <sub>CANH</sub> -V <sub>CANL</sub>	-400		400	mV
V <sub>TXsym</sub>	发射电压对称性	V <sub>TXsym</sub> =V <sub>CANH</sub> +V <sub>CANL</sub> , VCC=4.75 到 5.25V	0.9VCC		1.1VCC	V
I <sub>O(sc)dom</sub>	显性短路输出电流	V <sub>TXD</sub> =0V, V <sub>CANH</sub> =V <sub>CANL</sub> =-15 到 40V	20	40	80	mA
I <sub>O(sc)rec</sub>	隐性短路输出电流	V <sub>TXD</sub> =VCC, V <sub>CANL</sub> =V <sub>CANH</sub> =-27 到 32V	-5		5	mA
接收器电学特性						
符号	参数	测试条件	最小值	典型值	最大值	单位
V <sub>rec(RX)</sub>	接收隐性电压	总线ΔV, -30V≤V <sub>COM</sub> ≤30V	0.4			V
V <sub>dom(RX)</sub>	接收显性电压	总线ΔV, -30V≤V <sub>COM</sub> ≤30V			1	V
V <sub>hys(RX)dif</sub>	差分接收比较器滞回电压			120		mV
I <sub>OH</sub>	RXD 高电平输出电流	V <sub>RXD</sub> =VCC-0.4	-8	-4	-2	mA
I <sub>OL</sub>	RXD 低电平输出电流	V <sub>RXD</sub> =0.4V, 显性	2	5	12	mA
V <sub>COM</sub>	总线共模范围	总线到地电压	-30		30	V
R <sub>IN</sub>	总线输入电阻	V <sub>TXD</sub> =VCC, -30V≤V <sub>CANH</sub> , V <sub>CANL</sub> ≤30V	10		40	KΩ
供电特性						
符号	参数	测试条件	最小值	典型值	最大值	单位
ICC	VCC 睡眠功耗	V <sub>STB</sub> =VCC, V <sub>TXD</sub> =VCC			65	uA
	VCC 显性功耗	V <sub>STB</sub> =0, V <sub>TXD</sub> =0		50	70	mA
	VCC 隐性功耗	V <sub>STB</sub> =0, V <sub>TXD</sub> =VCC		5	10	mA

## 传输特性

TA= -40°C to 125°C ; VCC=4.5V to 5.5V ; 无特殊说明时 RL=60Ω , CL=100PF , fTXD=500KHz。

发送器传输特性						
符号	参数	测试条件	最小值	典型值	最大值	单位
TF	传输速率			500K	5M	bps
Td(TXD-busdom)	TXD 输入到总线显性的延迟时间	正常模式, TXD 下降沿的 30%到总线差分电压值为 0.9V 的延迟时间		65	80	ns
Td(TXD-busrec)	TXD 输入到总线隐性的延迟时间	正常模式, TXD 上升沿的 70%到总线差分电压值为 0.5V 的延迟时间		90	100	ns
Tr_CAN	总线输出上升斜率	上升沿 10%-90%		60		ns
Tf_CAN	总线输出下降斜率	下降沿 90%-10%		70		ns
Tbit(bus)	传输隐性位宽失真	输入 TXD 脉宽从上升沿 70%到下降沿 30%为 500ns , 观察总线上下降沿 0.5V 到上升沿 0.9V 的位宽时间相对失真	-65		30	ns
接收器传输特性						
Td(busdom-RXD)	总线显性到 RXD 的延迟时间	正常/静默模式, 总线上差分电压值为 0.9V 到 RXD 输出下降沿 30%的延迟时间		60	80	ns
Td(busrec-RXD)	总线隐性到 RXD 的延迟时间	正常/静默模式, 总线上差分电压值为 0.5V 到 RXD 输出上升沿 70%的延迟时间		65	100	ns
Tbit(RXD)	RXD 输出位宽失真	输入 TXD 脉宽从上升沿 70%到下降沿 30%为 500ns , 观察 RXD 输出从上升沿 70%到下降沿 30%的位宽时间相对失真	-100		50	ns
芯片传输特性						
Td(TXDL-RXDL)	TXD 低电平到 RXD 低电平的延迟时间	正常模式, TXD 下降沿 30%到 RXD 下降沿 30%的延迟时间		110	140	ns
Td(TXDH-RXDH)	TXD 高电平到 RXD 高电平的延迟时间	正常模式, TXD 上升沿 70%到 RXD 上升沿 70%的延迟时间		110	140	ns
唤醒通路传输特性						
Td(wake-up)	总线差分信号唤醒时间	睡眠模式, 总线差分信号 Td(wake-up) 为多长时, 芯片被唤醒			5	us

## 其他特性

VCC=4.5V to 5.5V ; 典型条件时 VCC=5V , RL=60Ω , Temp=25°C。

过温保护						
符号	参数	测试条件	最小值	典型值	最大值	单位
Tj(sd)	关断温度		150	160	170	°C
欠压保护						
Vuvd(VCC)	VCC 欠压值		3.5		4.5	V
ESD 性能						
VESD	HBM 模式, CANH 和 CANL( 到 GND )		±8			KV
	HBM 模式, 其他引脚		±4			KV

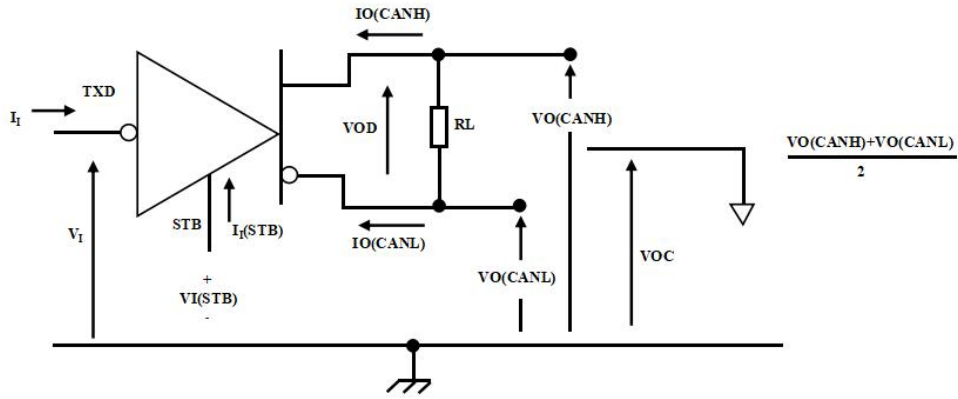


图 1 驱动器电压、电流测试定义

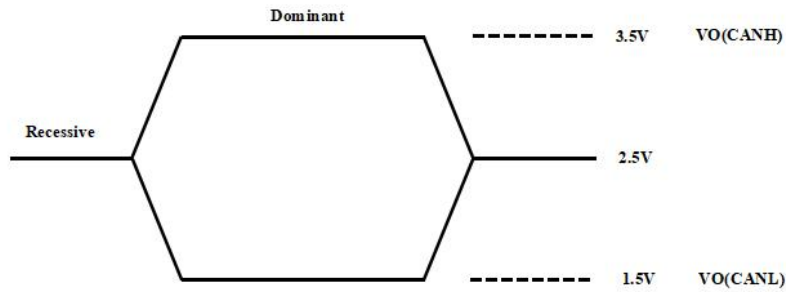


图 2 总线逻辑电压定义

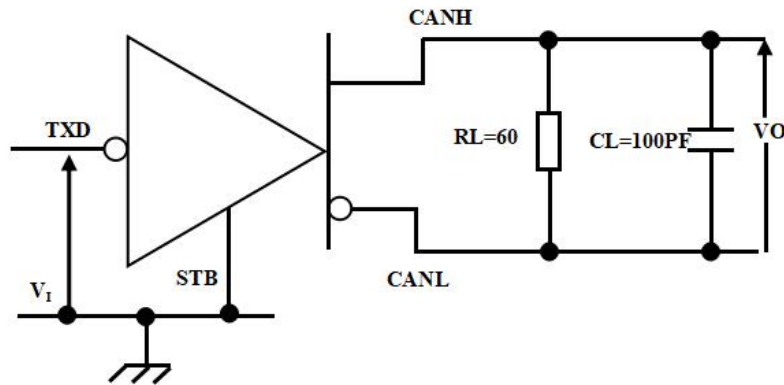


图 3 驱动器测试电路

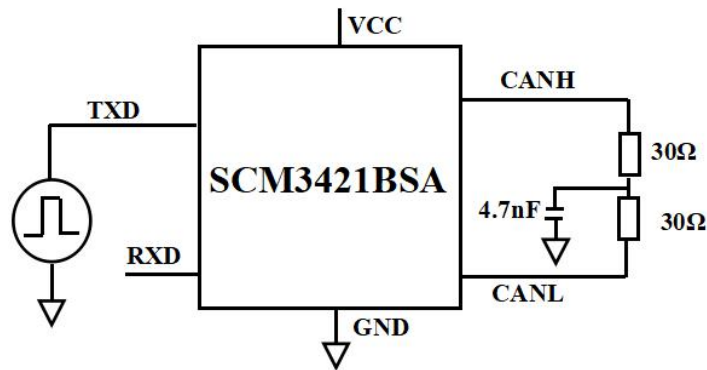


图 4 输出对称性测试电路

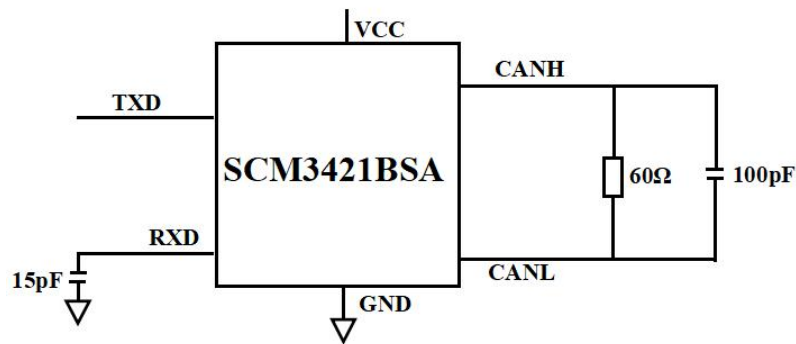


图 5 传输特性测试电路

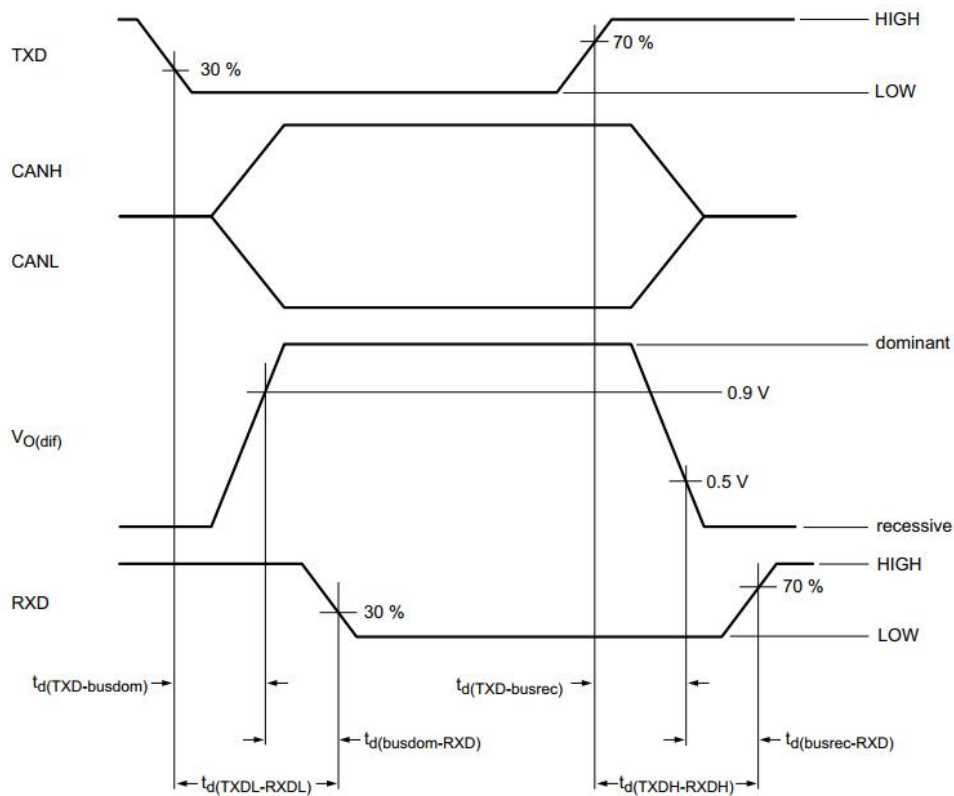


图 6 传输特性测试波形

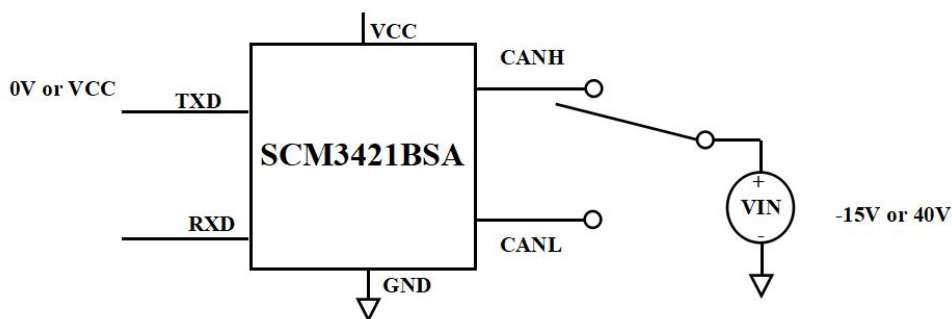


图 7 短路输出电流测试电路

## 工作描述

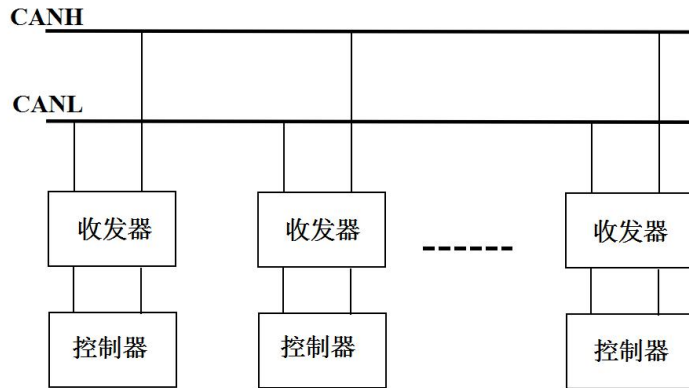
SCM3421BSA 作为一款 CAN 收发器芯片，具有发射和接收功能，符合 ISO 11898-2:2016 和 SAE J2284-1 to SAE J2284-5 协议。芯片具有两种工作模式，正常模式和睡眠模式，由 STB 端口控制。

当 STB 为低电平时，芯片工作在正常模式，发射通路和接收通路开启，芯片正常工作。芯片的输入端 TXD 接收来自控制器的数字信号，经过发射通路后转换成符合 CAN 协议的差分信号，当 TXD 输入为低电平时，CAN 总线状态为显性，输出为差分信号；当 TXD 输入为高电平时，CAN 总线状态为隐性，输出为共模信号。当芯片实现接收功能时，CAN 总线接收差分信号，经过接收通路后转换为数字信号从 RXD 端口输出到控制器中。当接收的总线信号为显性时，RXD 输出为低电平，当接收的总线信号为隐性时，RXD 输出为高电平。

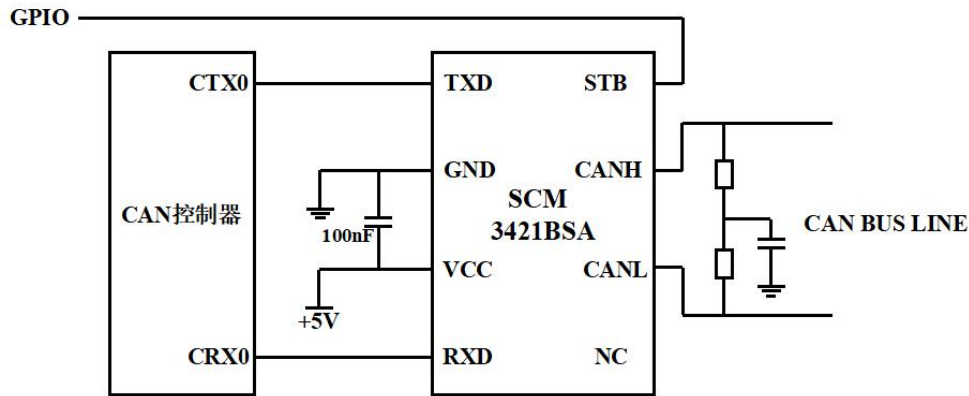
当 STB 为高电平时，芯片工作在低功耗的睡眠模式，此时，发射通路和接收通路关闭，只有唤醒通路开启，RXD 输出保持为高电平。当唤醒通路接收到总线上的唤醒信号时，将 RXD 输出信号变为低电平，通过控制器改变 STB 输入，芯片开始正常工作。未检测到总线上的唤醒信号时，RXD 输出信号保持为高电平。

SCM3421BSA 集成了过温保护和欠压保护功能，增强了芯片的可靠性，CAN 总线上耐压最高可达 $\pm 58V$ ，总线 ESD HBM 模式高达 $\pm 8KV$ 。

## 应用电路



收发器应用电路



SCM3421BSA 典型应用电路

## 电源使用建议

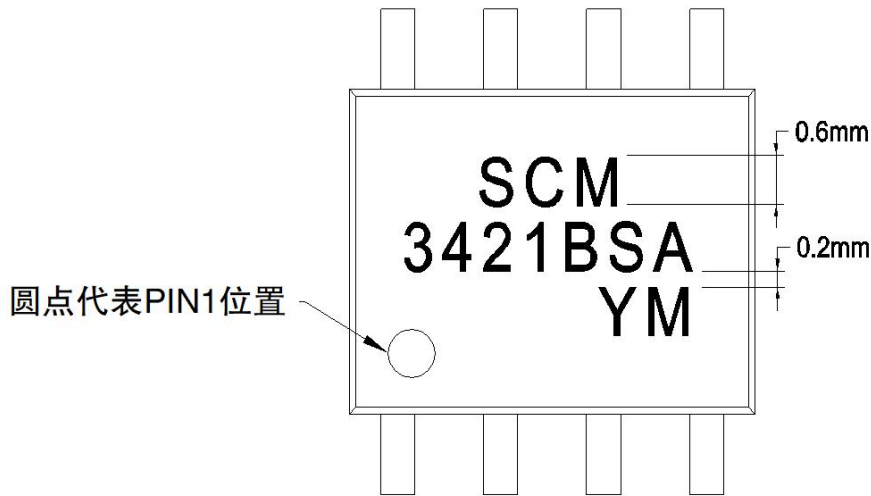
供电电源 VCC 添加旁路电容，增强电压的稳定性。

产品型号	封装	引脚数	丝印	包装
SCM3421BSA	SOP	8	SCM 3421BSA YM	3000/盘

产品型号与丝印说明

SCM3421XYZ :

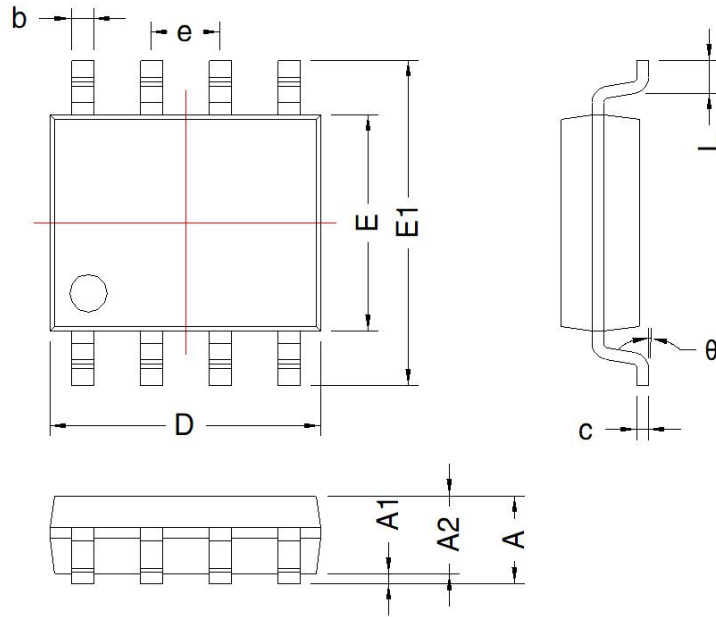
- (1) SCM3421, 产品代码。
- (2) X = A-Z, 版本代码。
- (3) Y = S, 封装代码; S : SOP 封装。
- (4) Z = C, I, A, M, 温度等级代码; C : 0°C-70°C, I : -40°C-85°C, A : -40°C-125°C, M : -55°C-125°C。
- (5) YM : 产品溯源代码; Y 产品生产年份代码, M 产品生产月份代码。



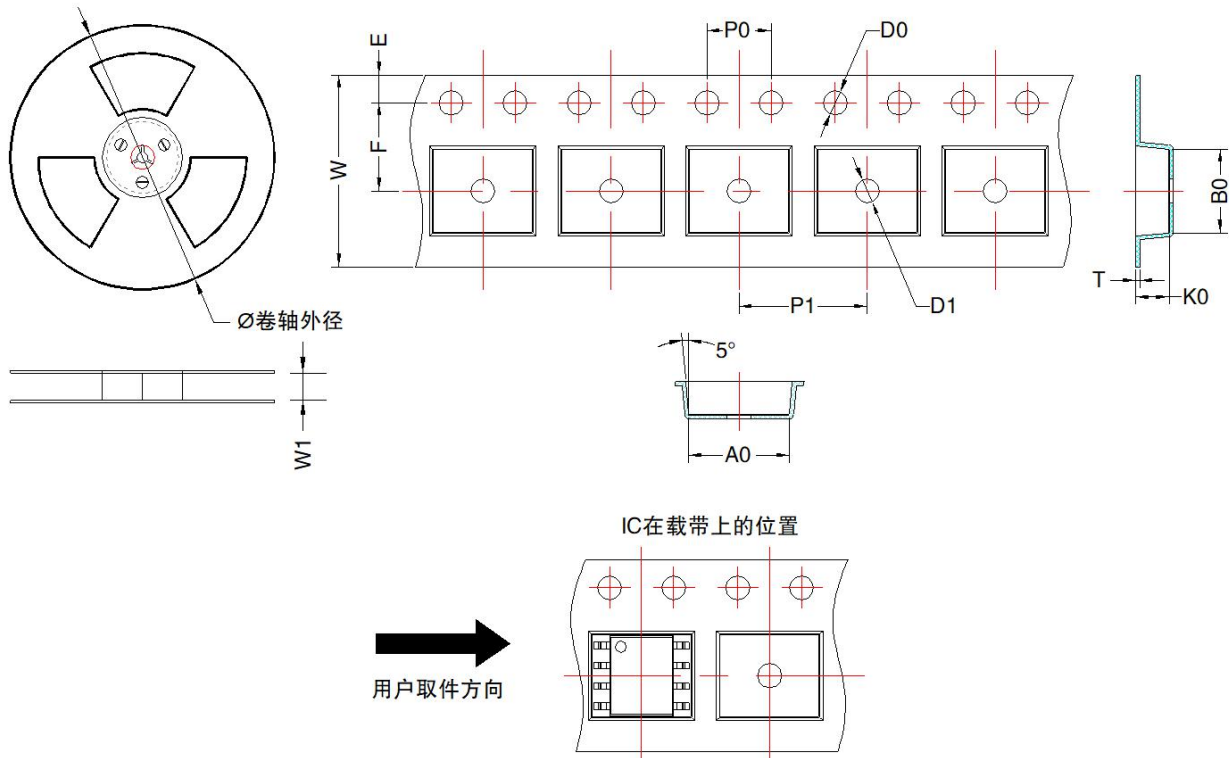
注:

- 1、字体: Arial;
- 2、字符尺寸: 高度0.6mm, 字符间距0.1mm, 行间距0.2mm。





SOP-8				
标识	尺寸(mm)		尺寸(inch)	
	Min	Max	Min	Max
A	1.45	1.75	0.057	0.069
A1	0.10	0.25	0.004	0.010
A2	1.35	1.55	0.053	0.061
D	4.70	5.10	0.185	0.201
E	3.80	4.00	0.150	0.157
E1	5.80	6.20	0.228	0.244
L	0.40	1.27	0.016	0.50
b	0.33	0.51	0.013	0.020
e	1.27BSC		0.05BSC	
c	0.17	0.25	0.007	0.010
$\theta$	0°	8°	0°	8°



器件型号	封装类型	MPQ	卷轴外径 (mm)	卷轴宽度 W1(mm)	A0 (mm)	B0 (mm)	K0 (mm)	T (mm)	W (mm)	E (mm)	F (mm)	P1 (mm)	P0 (mm)	D0 (mm)	D1 (mm)
SCM3421BSA	SOP-8	3000	330.0	12.4	6.5 ± 0.2	5.45 ± 0.2	2.0 ± 0.2	0.3 ± 0.05	12.0 ± 0.3	1.75 ± 0.1	5.5 ± 0.1	8.0 ± 0.1	4.0 ± 0.1	1.5 ± 0.1	1.5 ± 0.1

注：最小起订量为最小包装量，订单量需为 MPQ 的整数倍。

## 广州金升阳科技有限公司

地址：广东省广州市黄埔区科学城科学大道科汇发展中心科汇一街 5 号  
 电话：86-20-38601850 传真：86-20-38601272

E-mail: sales@mornsun.cn