

## 1 概述

SC2272 是与 SC2260-R4/SC2262 配对使用的一款无线遥控解码集成电路。采用 CMOS 工艺制造，它最大拥有 12 位的三态地址管脚，可支持多达 531441 ( $3^{12}$ ) 个地址编码。因此极大的减少了码的冲突和非法对编码进行扫描以使匹配的可能性。

## 2 特征

- 低功耗和较强的噪声抑制能力
- 最大 12 位三态地址管脚或 6 位数据管脚
- 外接一个电阻的振荡电路
- 有锁存、瞬态和自锁型。

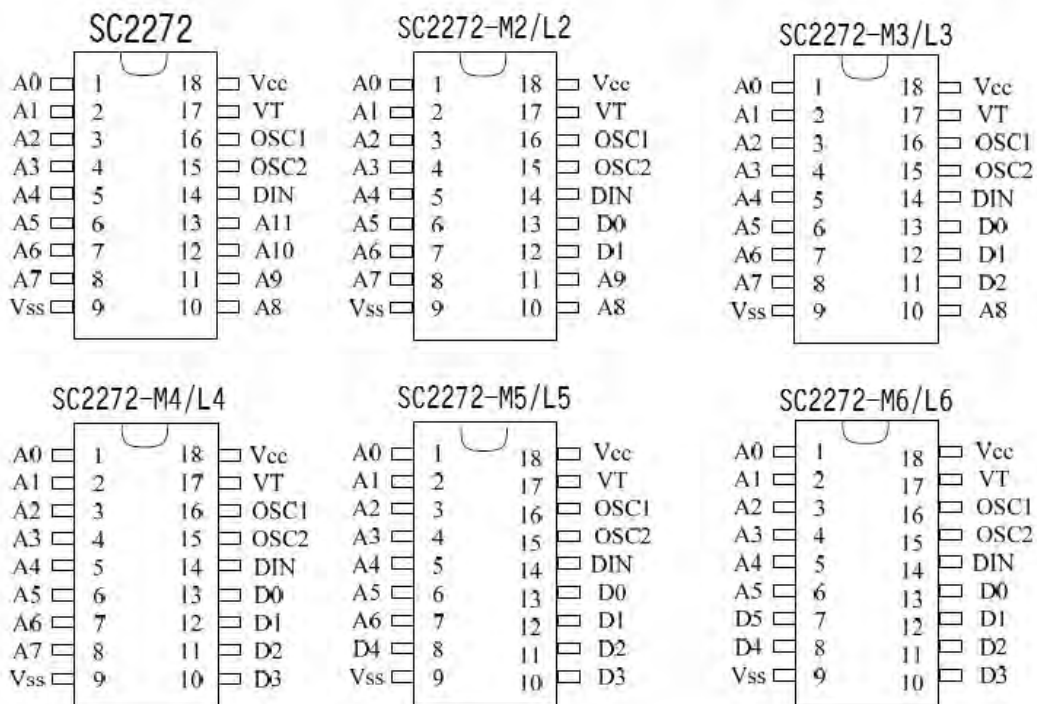
## 3 应用

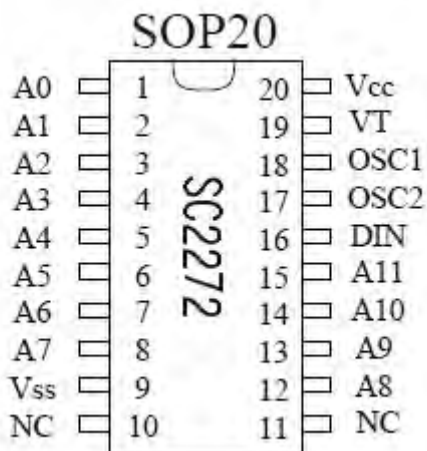
- 家庭汽车安全系统
- 车库控制
- 遥控玩具
- 遥控风扇
- 其他工业遥控

## 4 产品型号及封装

型号	数据位个数	封装形式
SC2272-YX	X (2、3、4、5、6)	DIP18/SOP20
注：Y为M/L/T (M为瞬态、L为锁存、T为自锁) X为数据位个数		

## 管脚图





如上图所示：2272 的所有型号都可以封装成 DIP18 和 SOP20 两种形式，只是 SOP 多了 10 和 11 两个管脚，如无特殊说明，下面都是 DIP18 做说明。

### 4.3 管脚说明

管脚号	管脚名称	输入/输出	说明
18 引线封装			
1~6	A0~A5	1	0#~5#码地址管脚。SC2272 通过检测这六条三状态的管脚来确定 bit0~bit5 的编码波形。每个管脚均分别可置为“0”、“1”或“f”（悬空）
7~8 10~13	A6/D5~ A11/D0	I/O	6#~11#码地址管脚或 5#~0#数据输出管脚。根据 SC2272 后缀规格的不同，这六条管脚既可作为高位码地址管脚，也可作为数据输出管脚。当这些管脚作为码地址管脚使用时，每个管脚可分别置为“0”、“1”或“f”(悬空)。当作为数据输出管脚使用时，在同时符合以下两个条件的前提下，输出为“1”(Vcc)，否则为“0”(Vss)。(1)所接受的地址编码波形与码地址输入端的设置匹配；(2)相应位接收到的数据输出置为“1”。
14	DIN	I	数据输入管脚，接收到的编码信号由此脚串行输入。
15	OSC1	I	振荡器第一外点
16	OSC2	0	振荡器第二外点
			此二端外接一个电阻，以确定 SC2272 的基本振荡频率。
17	VT	0	有效传输确认，高电平有效。当 SC2272 收到有效信号时，VT 变为高电平。
18	Vcc	--	电源正端

9	V <sub>SS</sub>	--	电源负端
---	-----------------	----	------

### 5. 极限参数 (T<sub>a</sub>=25℃)

参数	符号	范围	单位
电源电压	V <sub>CC</sub>	1.8 ~ 8	V
输入电压	V <sub>i</sub>	-0.3 ~ V <sub>CC</sub> +0.3	V
输出电压	V <sub>o</sub>	0 ~ V <sub>CC</sub>	V
最大功耗 (V <sub>CC</sub> =5V)	P <sub>a</sub>	5	mW
工作温度	T <sub>opr</sub>	-20 ~ +70	℃
储存温度	T <sub>stg</sub>	<150	℃

### 6. 电气参数 (除非特殊说明: T<sub>amb</sub>=25℃, V<sub>CC</sub>=5V)

参数	符号	测试条件	最小值	典型值	最大值	单位
电源电压	V <sub>CC</sub>		2	5	7	V
电源电流	I <sub>CC</sub>	RC开路	1	3	5	uA
Dout 输出驱动电流	I <sub>OL</sub>	V <sub>OH</sub> =4.0V		4		mA
		V <sub>OL</sub> =1.0V		7		mA
输入高电平	V <sub>IH</sub>		3.5			V
输入低电平	V <sub>IL</sub>				1.5	V

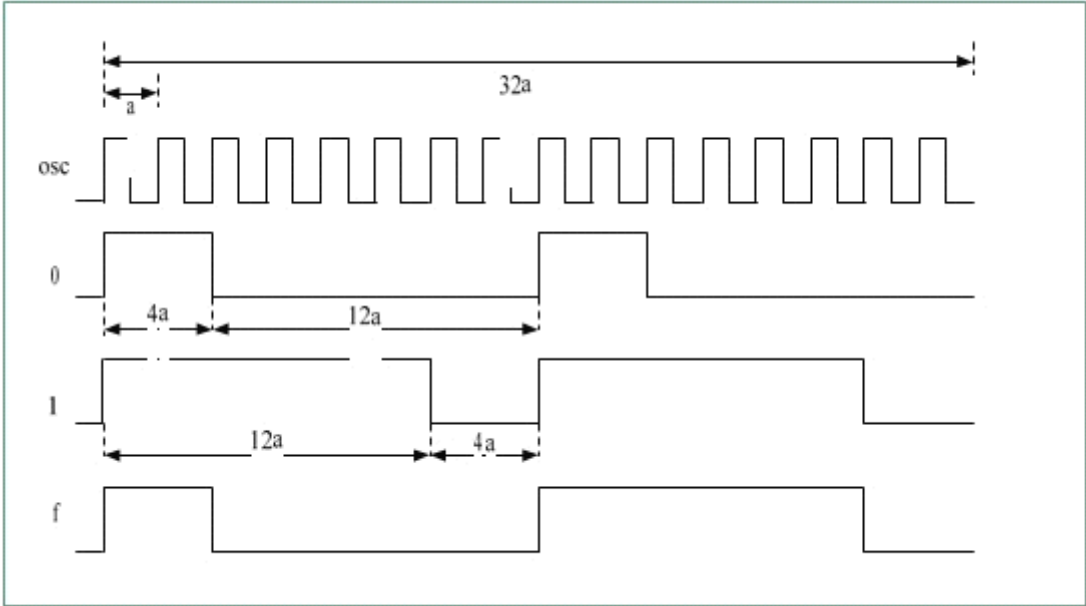
## 7. 功能说明

SC2272 对从 Din 端子送入的信号进行解码。所送入的编码波形被译成字码，它含有码地址位、数据位和同步位，解码出来的地址码与所设置地址输入端进行比较。如果所设置的地址与连续 2 个字码匹配，则 SC2272 做以下动作：a) 当解码得到有“1”数据时，驱动相应的数据输出端为高电平；b) 驱动 VT 输出为高电平。

### 7.1 射频工作方式

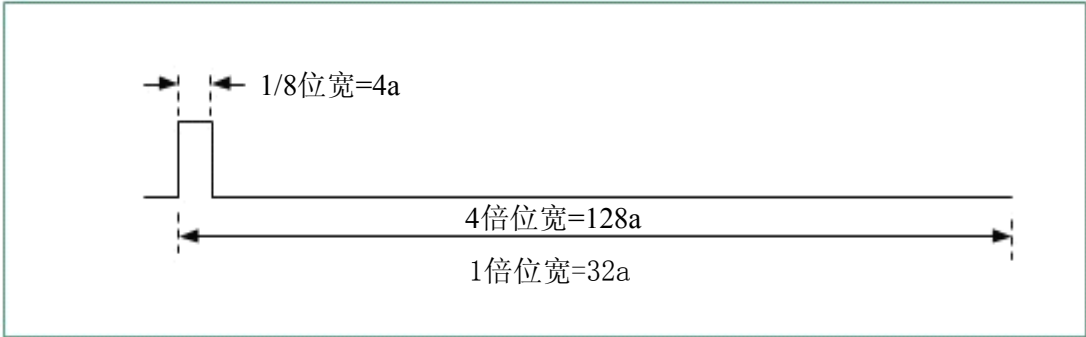
#### 7.1.1 位码

位码是编码波形的基本单元，可分为 AD 位（地址、数据）和 SYNC 位（同步）。根据相应端子电平的低、高，或悬空状态，AD 位可分别置为“0”、“1”或“f”，每位波形由两个脉冲周期构成，每个脉冲周期含 16 个时钟周期，详见下图：



这里， $a$ =时钟振荡周期，位“ $f$ ”仅对码地址有效。

同步位的长度是 4 个 AD 位的长度，含一个  $1/8AD$  位宽度的脉冲。详见下图：



### 7.1.2 字码

一组位码构成了字码，字码由 12 位 AD 位码再紧跟 1 位 SYNC 位构成。12 位 A 位码是地址码位还是数据位码由 SC2272 的不同后缀规格规定

A0	A1	A2	A3	A4	A5	A6	A7	A8	A9	A10	A11	AYNC
----	----	----	----	----	----	----	----	----	----	-----	-----	------

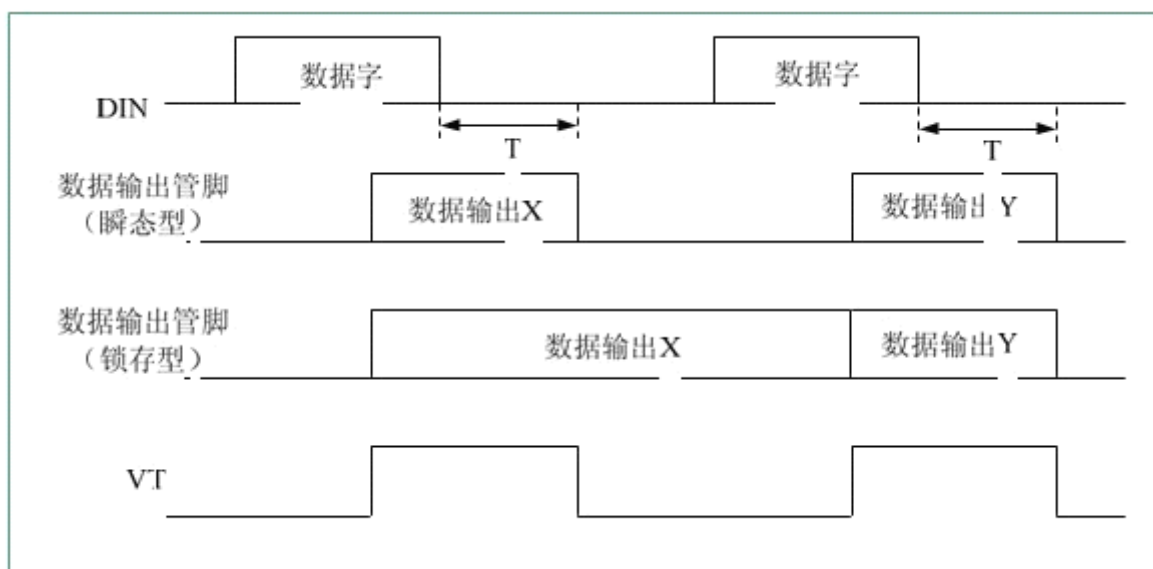
### 7.1.3 单阻振荡器

SC2272 内置的振荡回路。通过在 OSC1 和 OSC2 端外接一个电阻可构成一个精密的振荡器。为确保 SC2272 能正确地对接收到的波形解码码，要求 SC2272 的振荡频率等于 SC2262 的频率。

SC2262A	SC2260B	SC2272C
R(Ω)	R(Ω)	R(Ω)
4.7M	4.7M	360K
3.3M	3.3M	240K
2.7M	2.7M	220K

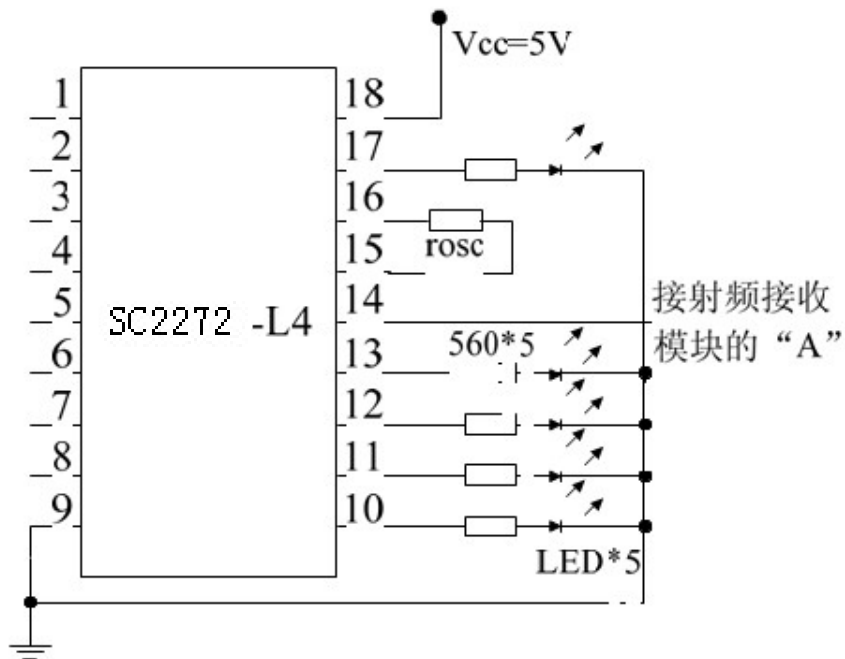
## 7.2 锁存型或瞬态型数据输出

SC2272 根据其后缀的不同,其数据输出类型可分为锁存型和瞬态型。锁存型的SC2272-LX 在接收到有效编码后将数据输出,并将数据一直保存到下一次接收到有效编码。而瞬态型的 SC2272-MX 在接收到有效编码后,只是将数据瞬间输出,接收结束后,并不保留。请参见下图:

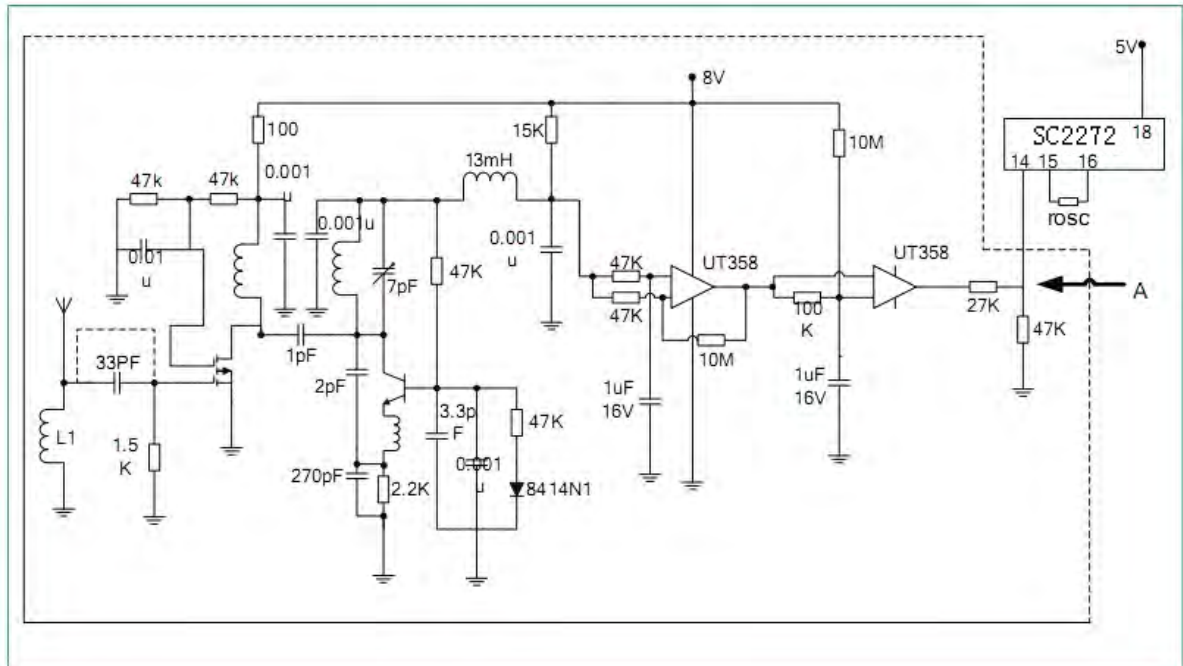


## 8. 应用说明

电路图:



射频应用电路：

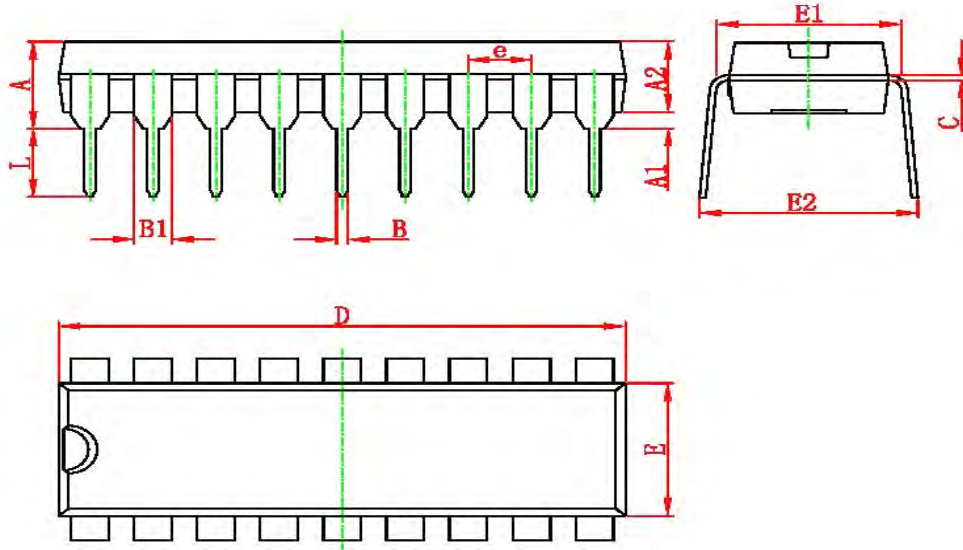


注：如本资料参数与贵方实际测试有误差，请以贵方实际测试为准

## 9. 封装

### 9.1 DIP18

#### 9.1.1 封装图



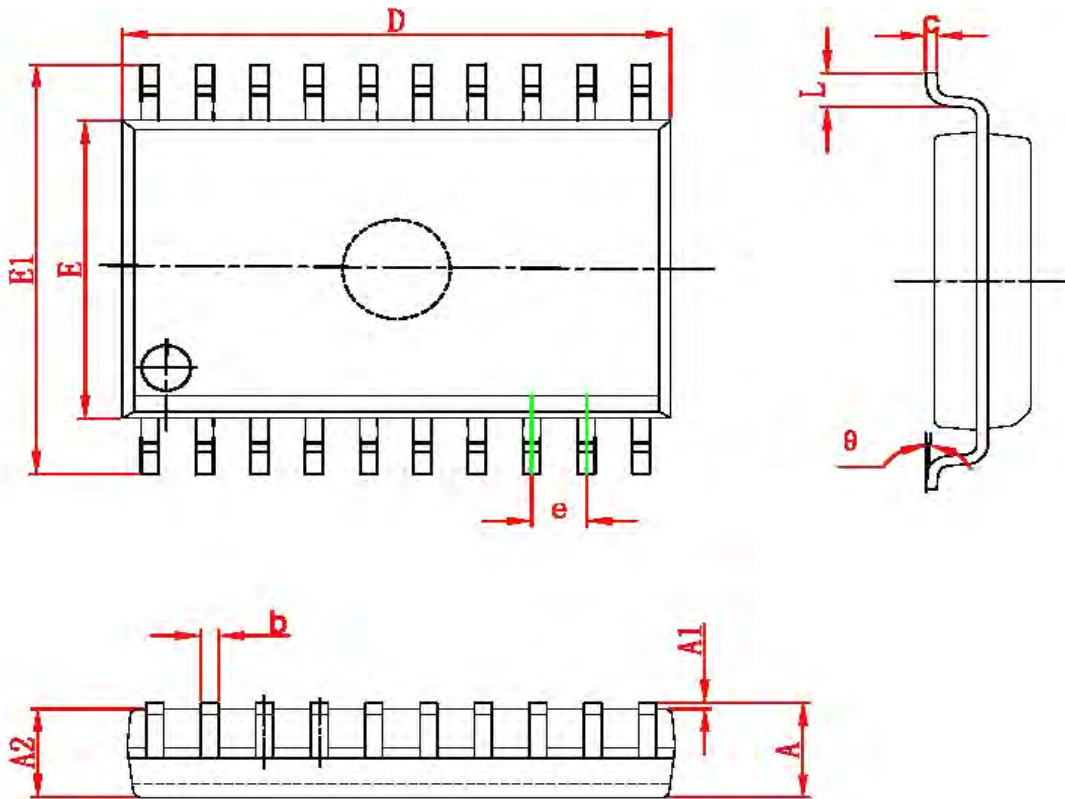
## 9.1.2 尺寸

Symbol	Dimensions In Millimeters		Dimensions In Inches	
	Min	Max	Min	Max
A	3.710	4.310	0.146	0.170
A1	0.510		0.020	
A2	3.200	3.600	0.126	0.142
B	0.380	0.570	0.015	0.022
B1	1.524 (BSC)		0.060 (BSC)	
C	0.204	0.360	0.008	0.014
D	22.640	23.040	0891	0907
E	6.200	6.600	0.244	0.260
E1	7.32	7.920	0.288	0.312
e	2.540 (BSC)		0.100 (BSC)	
L	3.000	3.600	0.118	0.142
E2	8.400	9.000	0.331	0.354

## 9.2 SOP20

### 9.2.1 封装图

# SC2272



## 9.2.2 尺寸

Symbol	Dimensions In Millimeters		Dimensions In Inches	
	Min	Max	Min	Max
A	2.350	2.650	0.093	0.104
A1	0.100	0.300	0.004	0.098
A2	2.100	2.500	0.083	0.098
b	0.330	0.510	0.013	0.020
C	0.204	0.330	0.008	0.013
E	7.400	7.600	0.291	0.299
E1	10.210	10.610	0.402	0.418
E	1.270 (BSC)		0.050 (BSC)	
L	0.400	1.270	0.016	0.050
theta	0°	8°	0°	8°