

RH6015 单按键触摸感应开关(带 LDO) 产品规格说明

1. 概述:

RH6015 是一款内置稳压模块的单通道电容式触摸感应控制开关 IC, 可以替代传统的机械式开关。

RH6015 可在有介质(如玻璃、亚克力、塑料、陶瓷 等)隔离保护的情况下实现触摸功能, 安全性高。

RH6015 内置高精度稳压、上电复位、低压复位、 硬件去抖、环境自适应算法等多种有效措施, 大大 提高自身抗干扰性能。

RH6015 可通过外部引脚配置成多种工作模式, 可 广泛应用于灯光控制、电子玩具、消费电子、家用 电器等产品中。

RH6015-C, CMOS 输出。

RH6015-D, NMOS 开漏输出。

2. 特性:

- ◆工作电压: 2.3V~5.5V
- ◆高功耗工作电流 5.0uA @3v, 低功耗模式
- ◆工作电流 2.5uA@3v
- ◆内置高精度稳压模块
- ◆上电 0.5s 快速初始化
- ◆环境自适应功能, 可快速应对触摸上电等类似
- ◆可靠的上电复位(POR)及低压复位(LVR)性能
- ◆芯片内置去抖动电路, 有效防止由外部噪声干扰导致的误动作
- ◆通过外部引脚配置快速/低功耗模式、正常/延 时模式、同步/保持模式
- ◆外部引脚设置高/低电平有效输出、最大开启时间、延时时间
- ◆封装: SOT23-6L

3. 封装示意图

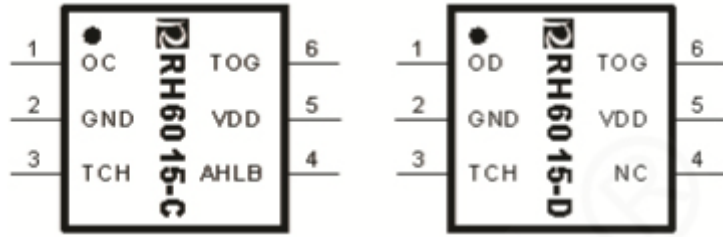


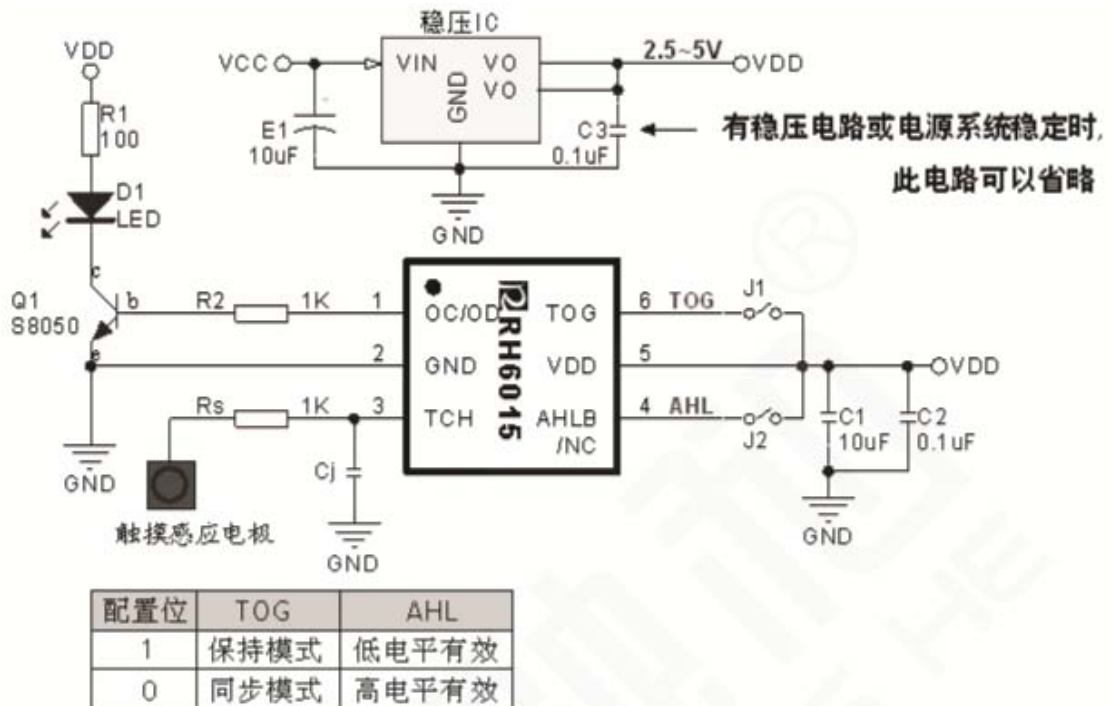
图 1 2 RH6015-C / RH6015-D (SOT23-6L) 引脚示意图表

表 1 引脚功能描述

RH6015-C	RH6015-D	管脚名称	I/O	描述
5	5	VDD	P	正电源
4	4	AHLB	I-PL	输出高/低电平有效配置位
-	-	DLYB	I-PH	延时模式配置位
-	-	MOT2	I-PH	大开启时间配置位 2
-	-	MOT1	I-PH	大开启时间配置位 1
3	3	TCH	I/O	触摸输入端口
1	-	OC	O	CMOS 输出
-	1	OD	OD	NMOS 开漏输出
2	2	GND	P	负电源
-	-	LPMB	I-PH	快速/低功耗模式配置位
6	6	TOG	I-PL	同步/保持模式配置位

I-PL/ I-PH : 带内部下拉/上拉电阻的 CMOS 输入 OD : CMOS 开漏输出, 无保护二极管
管 O: 推挽型 CMOS 输出 I/O : CMOS 输入/输出 P: 电源/地

4. 应用电路图



说明:

1. C_j 指调节灵敏度的电容, 电容值范围 $0\text{pF}\sim 50\text{pF}$ (电容值的增大将导致灵敏度降低)。
2. R_s 指在触摸电极和触摸输入脚之间串联的电阻, 用于提高触摸的抗干扰能力。
3. VDD 与 GND 间需并联滤波电容以消除噪声。
4. 外部 LDO 是否增加视具体应用情况而定。如果电源纹波超过了 IC 内部 LDO 的抗纹波范围, 则需另加外部 LDO, 否则会引起灵敏度漂移或触摸芯片检测错误, 发生误动作或死机。如突然加载大电流负载、锂电池和外置充电器交叉使用, 高频次的开启/关闭 LED 显示时都需注意电源的稳定性。
5. 请参看, 以改善实际应用之可靠性。