

LED手电筒控制器QX5256

概述

QX5256 是一款专门为 LED 手电筒、矿灯、头灯等设计的一款控制 IC。QX5256 支持一组 LED 灯, 灯的控制由开关来完成。

两种工作模式:

1. LED 灯全亮、闪亮
2. 1. LED 灯全亮、暗亮、闪亮

QX5256 最大工作电流 200mA, 也可扩流至 2A。

封装

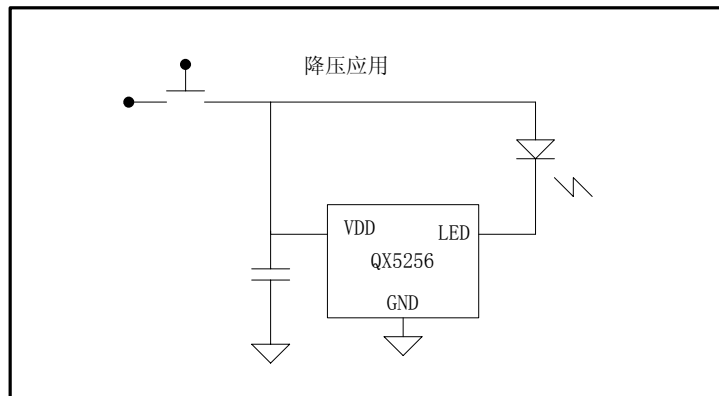
SOT23-3, SOT-89-3、TO-92、
SOT-23-5
典型应用

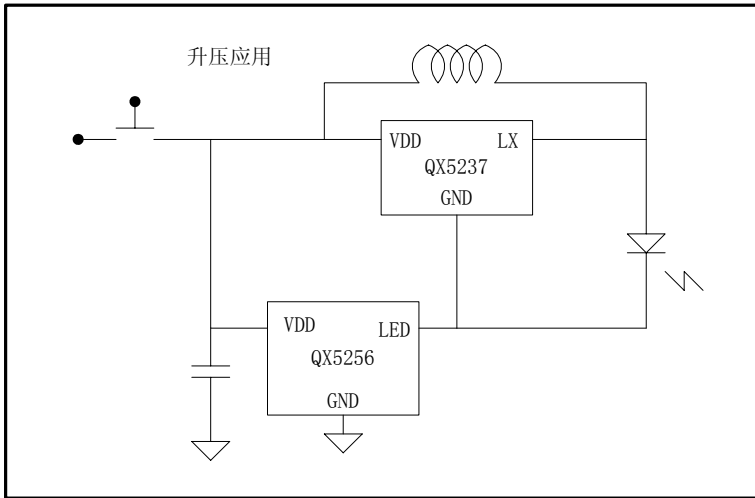
特点

- 2V 至 6V 工作电压
- 全亮、闪亮
- 全亮、暗亮、闪亮
- 最大 LED 电流 200mA
- 扩流达 2A
- 2.0V 欠压保护

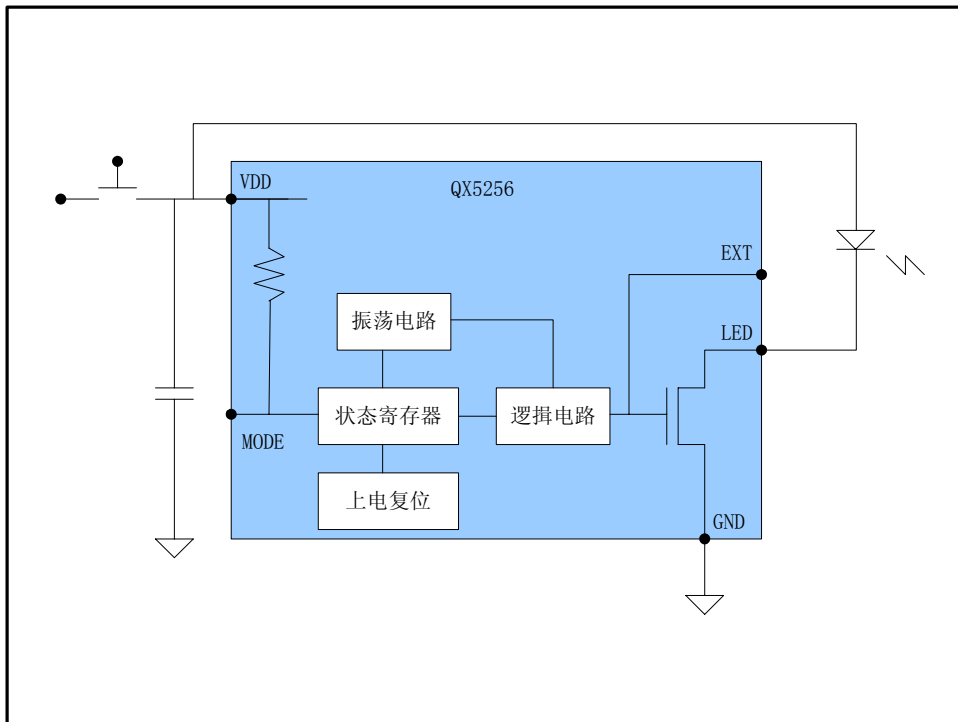
应用

- LED 手电筒
- LED 矿灯、头灯





电原理图



引脚

引脚名	描述
VDD	电源
GND	地
LED	LED 开关
MODE	模式选择: MODE="L", LED 为全亮、闪亮模式; MODE="H"或悬空, LED 为全亮、暗亮、闪亮模式
EXT	扩流端

电路工作原理

工作模式	工作描述
MODE 接地	LED 全亮→LED 闪亮
MODE 接 VDD 或悬空	LED 全亮→LED 暗亮 (1/4) →LED 闪亮

主要电气参数

参数	符号	测试条件	最小	典型	最大	单位
爆闪频率				7		Hz
LED 端导通电阻	R_{dson}	VDD=3V		1		Ohm
欠压保护电压	V_{uv}			2.0		V