

强抗干扰电容触控芯片 QTC5168M

芯片概述:

QTC5168M 是一款具备超强抗干扰、超强防水能力的 6 通道电容式触摸感应芯片,可以工作在不同频率的开关电源供电系统以及非隔离的阻容降压电源系统并且灵敏度完全一致,在灵敏度适当的前提下,水溅、水漫、水淹触摸面板均不会引发误动作,即使成片积水淹没多个感应键也可以正常的进行触摸操作,在无须加电感滤波的情况下可以顺利通过 4KV 以上电快速瞬变群脉冲干扰测试、干扰过程中可以正常进行触摸操作、灵敏度不降低、不漂移,还可以抵抗高达 5W 的对讲机射频干扰,系统具备先进的灵敏度自动校准功能,灵敏度自动补偿功能,工作环境突变抑制功能,提供灵活、简便的灵敏度调节方式,应用非常广泛……

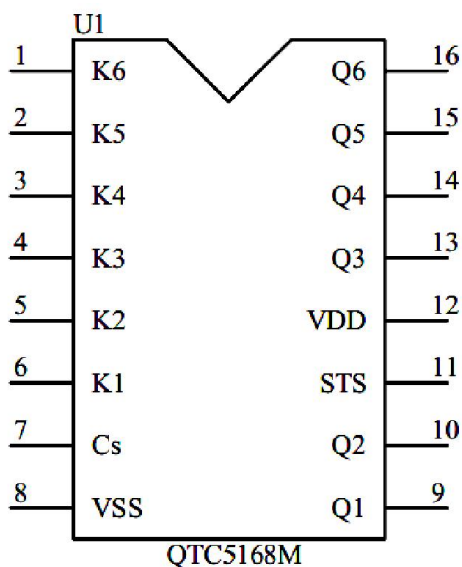
芯片特点:

- ※ 2.6V~5.5V宽电压工作
- ※ 工作电流 1mA~2mA
- ※ EFT>4KV@1KHZ/5KHZ/100KHZ符合相关行业标准
- ※ 注入电流达 10V@150KHZ-230MHZ, 干扰过程中仍可正常触摸
- ※ 电源稳定后 0.5S内即可完成初始化并开始触摸侦测
- ※ 具备触摸信号输出超时强制关闭功能,防止触控键被锁死
- ※ 先进的软件滤波算法,大幅增强了芯片对电源纹波的抗扰能力
- ※ 感应键压下去抖动时间 $\geq 80\text{ms}$;释放去抖动时间 $\geq 40\text{ms}$
- ※ 超强的防水性能,即使触摸面板有水雾、水洼、仍可正常操作
- ※ 触摸有效信号采用一对一方式输出,无触摸输出高阻,触摸输出低电平
- ※ 具备电压跌落保护功能,工作过程中不会因为电源电压跌落而产生误动作
- ※ 超强的辐射抗干扰能力,高达 5W的对讲机靠近感应盘连续、间歇发射不误动作
- ※ 工作环境(温度\湿度\面板介质等)发生变化后,芯片能快速校准,确保长时间稳定工作
- ※ 灵敏度自动实时补偿算法,PCB LAYOUT会出现因感应通道之间的走线长短\粗细\电容耦合程度不同而致使各通道灵敏度不一致,芯片能够自动精准补偿到基本一致
- ※ 采用SOP-16L宽脚小封装

适用范围:

- ★ 家电、厨房电器
- ★ 饮水机、电磁炉
- ★ 抽油烟机、电热水器
- ★ 易接触到水的电子产品
- ★ 对触摸稳定性和抗干扰要求高的电子产品

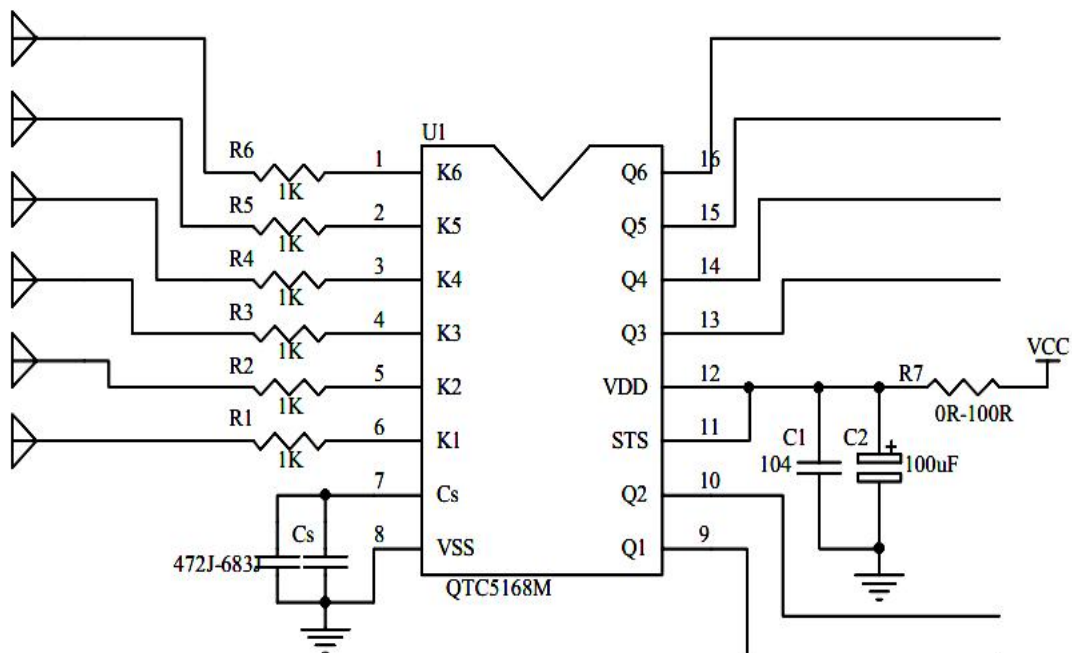
脚位图:



管脚说明:

脚位	脚位名称	I/O	功能与说明	
1	K6	I	触摸传感器 6	若不使用请接地
2	K5	I	触摸传感器 5	*
3	K4	I	触摸传感器 4	*
4	K3	I	触摸传感器 3	*
5	K2	I	触摸传感器 2	*
6	K1	I	触摸传感器 1	若不使用请接地
7	CS	I	灵敏度调节接口	建议使用 5%精度并且温漂较小的电容
8	VSS	--	电源负极	--
9	Q1	O	K1 信号输出	无内部上拉电阻
10	Q2	O	K2 信号输出	无内部上拉电阻
11	STS	--	系统测试保留	遵循典型应用图接法
12	VDD	--	电源正极	
13	Q3	O	K3 信号输出	无内部上拉电阻
14	Q4	O	K4 信号输出	无内部上拉电阻
15	Q5	O	K5 信号输出	无内部上拉电阻
16	Q6	O	K6 信号输出	无内部上拉电阻

典型应用示意图：



※上图中 Cs 电容预留有两个位置, 只是为了方便调节灵敏度, 实际取值为两电容之和

※各感应输入口串联的电阻 R1-R6 必须靠近 IC 管脚, 若对 RF 抵抗能力没有严格要求, 此电阻可以省略

※触摸信号输出口 Q1-Q6 无内部上拉电阻, 系统 MCU 需要外加上拉电阻或开启内部上拉电阻以获得高电平

系统功能与说明

※灵敏度调节：

A:当感应盘上的绝缘覆盖物的材质、厚度以及感应盘的尺寸确定以后, 通过改变 Cs 电容的大小可以获取不同的灵敏度, 在一定范围内, 电容越小灵敏度越低, 电容越大灵敏度越高, 若电容取值超出系统允许范围致使内部寄存器溢出, 则会导致系统无法成功初始化。

B:电容的实际取值跟 PCB Layout 有直接关系, 因此在 Layout 的时候应特别注意, 尽量不要在感应盘边沿以及其背面铺地线, 若为了增强抗干扰能力实在需要铺地, 请保持地线与感应盘、感应线之间大于 2mm 以上安全距离, 以减小寄生电容, 提高测量精度。

C:感应盘至 IC 管脚的感应输入线要尽可能的细, 尽量短, 多条感应线平行走线的情况下, 感应线之间的间距应大于感应线本身 2 倍以上的宽度, 以减小寄生电容, 提高测量精度。

D: Cs 电容为灵敏度调节电容, 应当选用高精度(5%)、耐温好的电容, 比如:涤纶电容, NPO 贴片电容, X7R 贴片电容, PCB Layout 的时候建议放两个电容位置并联, 以方便调节灵敏度。

※触摸有效信号输出:

QTC5168M 的触摸信号采用一对一直接输出的模式, Q1 对应 K1\Q2 对应 K2…… 无触摸操作的时候, Q1~Q6 为高阻抗(无内部上拉), 触摸动作发生后, 其对应的数据输出口会切换为低电平, 当触控键被释放后, 对应的数据输出口又会切换为高阻抗, 通过电阻网络可实现模拟电压输出。

※环境快速自适应:

当芯片通电正常工作后, 如遇工作环境发生变化(温度升降、湿度变化、寄生电容变化等)的时候, 系统可以自动、快速的对触摸参考值进行校准, 确保芯片能够长时间、持续稳定工作。

※灵敏度差异自动补偿:

在 PCB LAYOUT 的时候, 难免会出现各个感应通道走线之间的长短、粗细、间距不一致的现象, 从而导致各个感应通道之间的灵敏度出现不同程度的差异, 有的通道灵敏度偏高, 有的通道灵敏度偏低, QTC5168M 通过先进的软件算法, 对各个感应通道的灵敏度进行精准的实时补偿, 让各个感应通道的灵敏度基本一致, 无需用户再通过软件去设置每一触摸通道的灵敏度, 开发应用更方便省事, 提高了芯片的通用性、易用性, 同时也方便客户备货。

※电源电压跌落保护:

假如芯片在工作过程中突遇工作环境发生剧烈变化(如: 电源电压跌落、感应盘寄生电容突变)的情况, QTC5168M 会自动强制屏蔽所有输出信号, 并且暂停触摸检测, 避免因此带来不必要的损失, 一旦环境稳定后, 系统则会重新开始触摸侦测。

※输出超时强制屏蔽:

生产安装、调试或者使用过程中, 如果非人为意外的触发了感应键引起的信号输出并且一直保持输出, 为了避免芯片进入不可恢复至感应键释放时的锁死状态, 大约 60S 以后系统会自动强制屏蔽所有输出信号并且重新进入触摸检测状态。

※感应通道使用规则:

QTC5168M 最多支持 6 个感应通道, 若客户实际使用不需要 6 个 Key, 请将空置的触摸输入口直接接地, 但最少应该有 3 个触摸通道被使用, 如果最少使用不到 3 个 Key, 请在触摸输入口接 1-10pF 的小电容到 VSS, 形成假键, 从而满足系统要求最少 3 个键不被直接接地的要求。

应用、测试注意

- ★ 为了确保芯片可以正常持续工作，提供给芯片的工作电压必须干净、稳定，虽然系统本身具备一定的电源杂讯抵抗能力，但是抗电源干扰能力却与灵敏度成反比，可以理解为：提高灵敏度则同时降低了系统对电源杂讯的抵抗能力，因此，若要求高灵敏度的客户应当注意对电源的处理。
- ★ 在 PCB Layout 时，应尽可能避免将感应线绕远，感应走线遵循“尽可能细”“尽可能短”的原则，以减小感应线与 PCB 之间的寄生电容、提高测量精度、获取更高的灵敏度。
- ★ 在 PCB Layout 时，触摸感应线需要和系统其他走线保持一定的距离，建议 2mm 以上，多条感应输入线平行走线的时候，其间距也要尽量大一些，建议 2mm 以上，以降低相互耦合电容、提高测量精度、获取更高的灵敏度。
- ★ 感应盘下面尽量不要走线，不要放任何元器件，若有铺地线，请保持地线与感应线、感应盘之间至少 2mm 以上的安全距离。
- ★ MCU 在采集 QTC5168M 触摸信号时，建议每 10ms 左右采集一次，并且连续 6 次采集到同样的信号后才承认该触摸信号有效。

电气特性

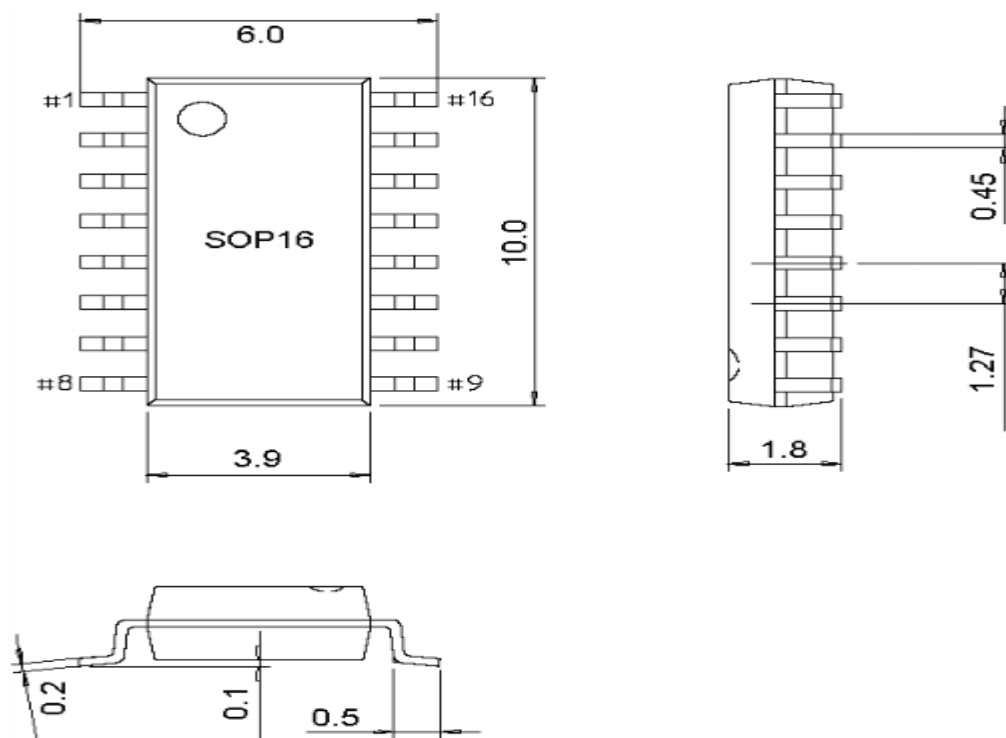
最大绝对额定值：

参数	符号	条件	值	单位
工作温度	Top	—	-25 ~ +85	°C
存储温度	Tstg	—	-50 ~ +125	°C
工作电压	VDD	25°C	VSS-0.3~VSS+5.5	V
输入电压	Vin	25°C	VSS-0.3~VDD+0.3	V
ESD 电压	ESD	—	>6	KV

DC/AC 特性：（测试条件为室内 25°C）

参数	符号	测试条件	最小值	典型值	最大值	单位
工作电压	VDD		2.6	3.3	5.5	V
工作电流	Iop	VDD=3.0V	—	1.2	—	mA
振荡电容	CS		—	4700	—	pF
输入口	VIL	输入低电压	0	—	0.2	VDD
输入口	VIH	输入高电压	0.8	—	1.0	VDD
输出口灌电流	VoL	VDD=5V	—	8	—	mA
输出口拉电流	VoH	VDD=5V	—	-4	—	mA
低电压复位	LVR	VDD=3V	2.2	2.6	2.8	V

SOP-16L 封装尺寸:



免责声明:

- 1、本公司有权在不通知用户的情况下对本文档内容进行修改更新以及对本文档所描述的芯片的内部软件进行升级。
- 2、本公司会竭尽全力保证产品的稳定可靠性和品质，尽管如此，但由于半导体器件的电气敏感特性以及容易受到外部物理损害等固有特点，有可能在极端条件下或者用户设计使用不当的情况下出现故障或失效。用户在设计时应当遵从本公司最新规格说明书上的内容来进行应用设计，使芯片工作在最佳状态。
- 3、此文档中介绍的产品是针对一般电子电器产品而设计（家用电器、消费类电子产品、娱乐电子产品、办公用电子产品），本公司产品禁止用于对触摸稳定、可靠性要求极高的特殊设备上，包括：原子能设备、飞机及航空器件、医疗器械、燃烧控制设备、交通控制设备等一切可能因为触控故障而造成人身伤害以及重大财产损失的产品，若使用者在上列非适宜我司产品应用的范围内使用本公司产品所导致的一切后果，本公司概不负责。
- 4、本公司保留对该文档的最终解释权。

修订记录

- ★ 2014/08/21: 初始版本 V0.1
- ★ 2014/10/10: 最少使用 4 键更改为最少使用 3 键,支持任意 2 键组合 规格书升级至 V0.2
- ★ 2016/5/25: 原 NC 脚更名为 STS 脚,设计请遵循典型应用图, 规格书升级至 V0.3