

160mA 單通道定電流 LED 驅動 IC

晶片特性

- 最大電流 160mA 單通道定電流驅動器
- V_{DD} 電源電壓範圍 2.7V ~ 30V，寬廣電源設計，自我供電架構，不需另外提供電源
- 輸出電流由外部電阻設定
- 低輸出端電壓降 0.6V (160mA)
- 快速的電位爬升時間/電位下降時間
- 低輸出電流差異少於 $\pm 4\%$
- 電源及負載調變率少於 $\pm 0.1\%/V$
- $125^{\circ}C \sim 160^{\circ}C$ 晶片溫度保護，電流隨溫度升高而下降
- 工作環境溫度 $-40^{\circ}C \sim 85^{\circ}C$
- 無鉛環保封裝

產品說明

NU502 是一簡單小/中功率的定電流元件，在各種 LED 照明產品的應用上非常容易使用。其具有絕佳的負載與電源調變率和極小輸出電流誤差。NU502 系列能使 LED 的電流非常穩定，在大面積的光源上，即使電源及負載的變動範圍很大時，都能讓 LED 亮度保持均勻一致，並增長 LED 使用壽命。

除了支援寬廣電源範圍外，NU502 的 (OE)配合數位 PWM 控制線路，可達到更精準的灰階電流控制應用。

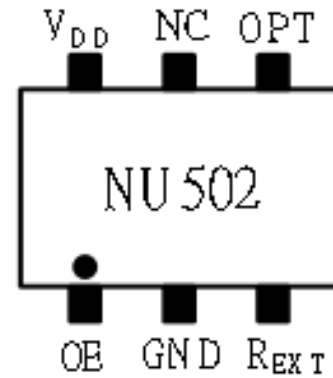
寬廣電源範圍以及超低的電源電流的特性，使得 NU502 可在系統應用迴路中很容易的取得工作電源電壓。在這種自我供電架構下，即使系統電源電壓遠高於 NU502 最大的操作電壓，NU502 還是可以以很簡單的方式穩定的工作，而不需另外提供額外的電源給 NU502。

產品應用

- 一般 LED 照明
- 建築裝飾照明
- LED 手電筒
- RGB 顯示器/指示燈/裝飾燈

封裝型式

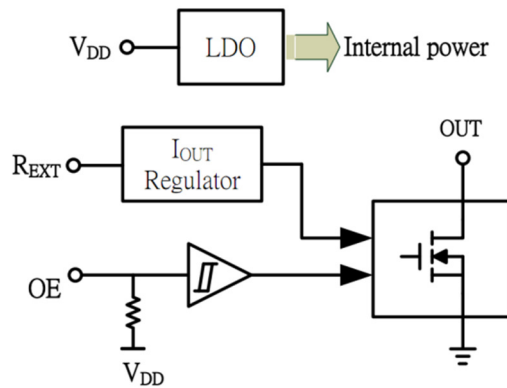
- SOT 23-6 (160mA)
(產品型號: NU502ST)



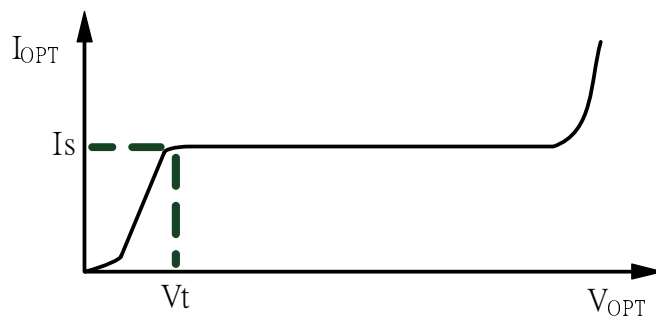
腳位定義

腳位編號	腳位名稱	功能描述
1	OE	PWM 輸入
2	GND	接地
3	R _{EXT}	電流設定電阻
4	OPT	恒流輸出
5	NC	闲置
6	V _{DD}	電源輸入

結構方塊圖



理想電壓、電流曲線



晶片極限特性 (T = 25°C)

特性名稱	代表符號	規格	單位
電源電壓	$V_{DD} \cdot OE$	0 ~ 30	V
輸出端耐壓	$V_{OPT_Disable}$	-0.2 ~ 30	V
輸出電流	I_{OPT}	200	mA
承受功率 (Ta=25°C)	PD	0.4	W
熱阻系數 (On PCB, Ta=25°C)	$R_{TH(j-a)}$	300	°C/W
工作溫度	T_{OPR}	-40 ~ +85	°C
儲存溫度	T_{STG}	-55 ~ +150	°C

一般電氣特性與建議使用條件

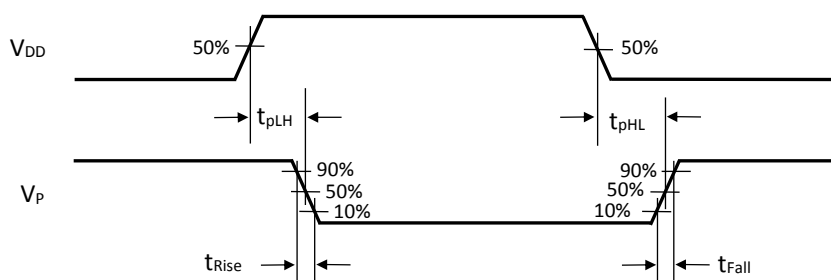
特性名稱	符號	測試條件	最小	典型	最大	單位	
電源電壓	V _{DD}	室溫, V _{OPT} = 1V, I _{OPT} = 20mA	2.7		24	V	
電源電壓上升和下降速度*1	V _{DDspd}	V _{DD} ≤ 5V	0.3	-	5	uS	
		V _{DD} > 5V	-	0.25	-		
輸出端耐壓	V _{OPT_Enable}	V _{DD} > 2.7V, P _D ≤ P _{D_recomd}	-	-	24	V	
電源電流	I _{DD}	V _{DD} ≤ 24V	200	250	300	uA	
最低輸出電壓降	V _{OUT}	V _{DD} ≥ 3V	I _s ≤ 20mA	-	0.3	-	V
			I _s ≤ 150mA	-	0.6	-	
輸出電流	I _{OPT}	V _{DD} ≥ 3V	-	-	160	mA	
電源調變率	%/V _{DD}	24V > V _{DD} > 3V	-	-	±0.1	%/V	
負載調變率	%/V _P	24V > V _{OPT} > 0.4V,	-	-	±0.1	%/V	
溫度調變率	%/10°C	V _{DD} = 5V, V _{OPT} = 1V, 溫度 < 125°C	-	-	-1	%/10°C	
降低輸出起始溫度	T1	開啟輸出	-	125	-	°C	
關閉輸出溫度	T2	I _{OPT} = 0mA	-	160	-	°C	
晶片間電流差異	I _{skew}	V _{DD} = 5V, V _{OPT} = 1V	-	2	5	%	
建議操作功率	P _{D_recomd}	室溫	-	-	0.25	W	

*1 NU502 應用在高於 5V 的 V_{DD} 電源且在高速開關切換的情況下，會造成輸出開啟與關閉時間的不穩定，因而造成 LED 閃動現象。因此當 NU502 電源電壓 V_{DD} 高於 5V 應用時，放慢的電源上升和下降速度可以使其工作更穩定。請參考在本規範典型應用電路中的使用方式，以得到最好的控制效果。

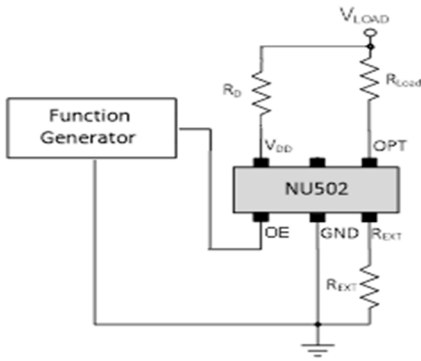
電氣交換特性 (T = 25°C)

特性名稱	符號	測試條件	最小	典型	最大	單位
延遲時間 OE “L” → “H”	t _{pLH}	V _{DD} =5V, V _{OPT} =1V, I _{opt} =120mA, OE = 0V →5V	140	200	260	nS
電流上昇時間 OE “L” → “H”	t _{Rise}	V _{DD} =5V, V _{OPT} =1V, I _{opt} =120mA, OE = 0V →5V	30	40	60	nS
延遲時間 OE “H” → “L”	t _{pHL}	V _{DD} =5V, V _{OPT} =1V, I _{opt} =120mA, OE = 5V →0V	260	320	380	nS
電流下降時間 OE “H” → “L”	t _{Fall}	V _{DD} =5V, V _{OPT} =1V, I _{opt} =120mA, OE = 5V →0V	30	50	80	nS

交換波形圖



測試電路



輸出電流設定

NU502 輸出電流可使用外掛電阻(R_{EXT})設定. 電流計算公式如下:

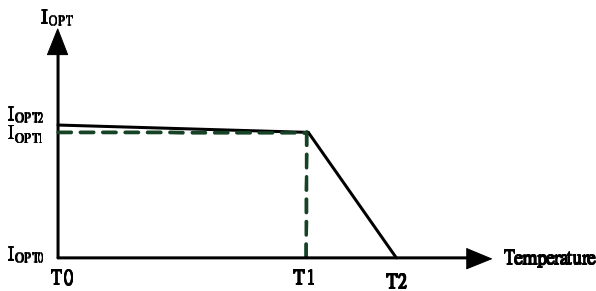
$$I_{out}(A) = 1000 / R_{ext}$$

範例: $I_{OUT} = 80mA$

$$R_{ext} = 1000 / 0.08 = 12500 \Omega$$

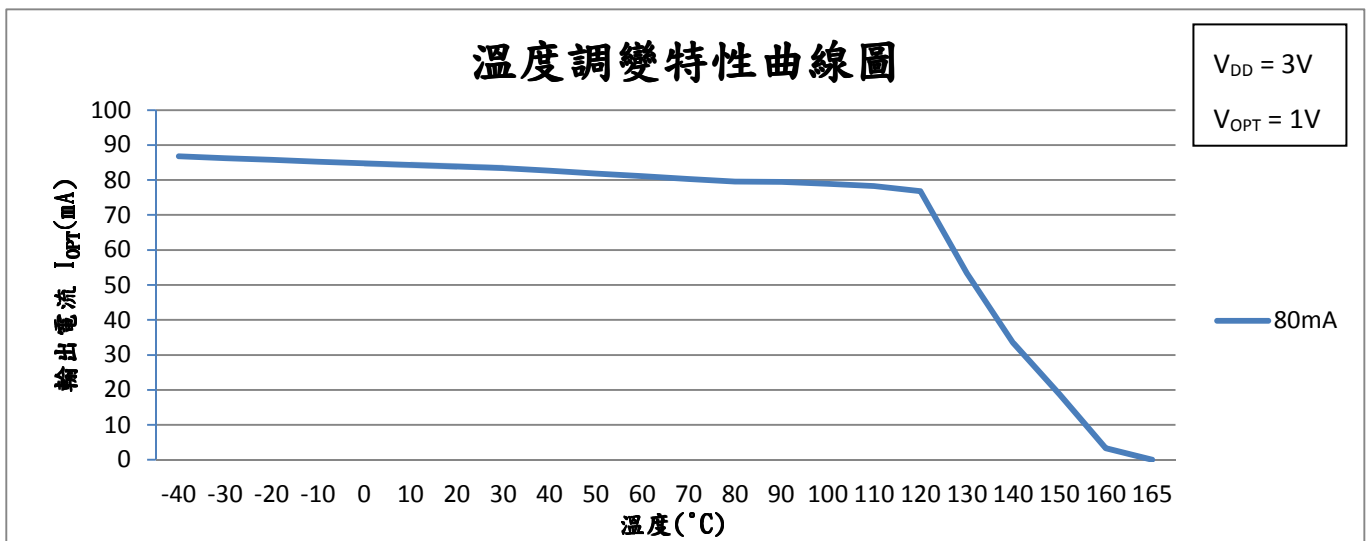
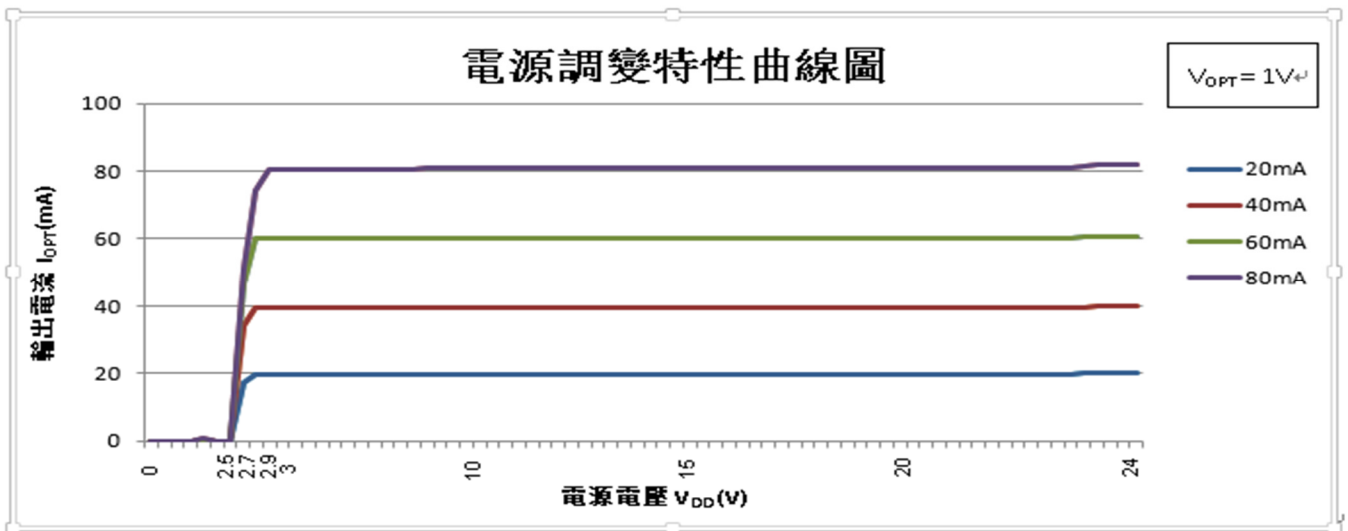
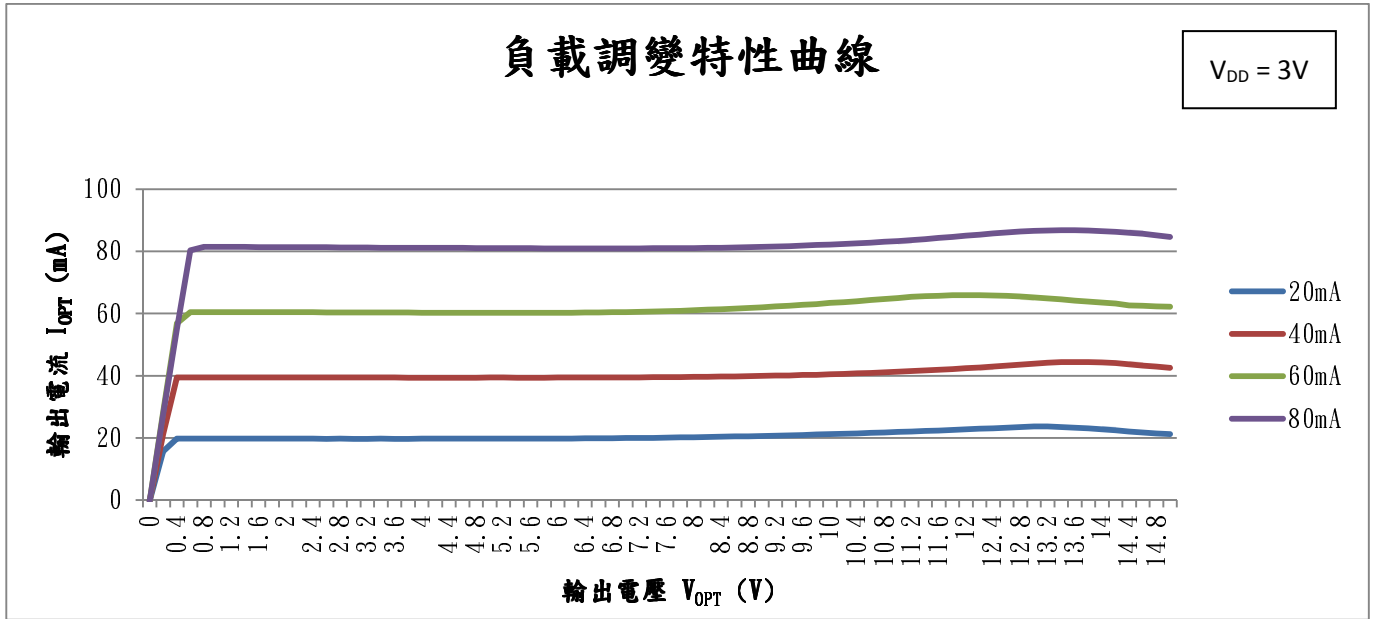
溫度保護

晶片溫度介於 T_0 與 T_1 之間時, 每上升 $10^\circ C$ 電流約會下降 0.8% , 當晶片接面溫度高於 T_1 ($\sim 125^\circ C$) 時, NU502 的輸出電流將會以每 $10^\circ C$ 下降約 28% , 開始減少電流輸出以降低晶片功率。當晶片接面溫度持續上升至 T_2 ($\sim 160^\circ C$) 時, 輸出電流會幾乎關閉。而當溫度開始下降時, NU502 會以相同的方式開始慢慢恢復正常電流輸出。



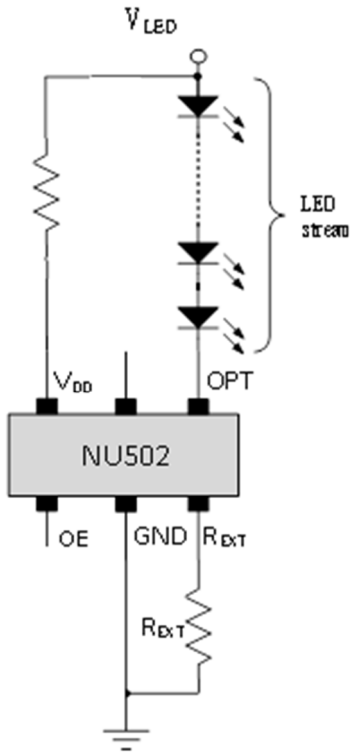
狀態	正常 ($T_0 \leftrightarrow T_1$)	溫度保護 ($T_1 \leftrightarrow T_2$)	單位
溫度	$-40 \leftrightarrow 125$	$125 \leftrightarrow 160$	$^\circ C$
I_{OPT} 變化	-0.8	-28	$\%/10^\circ C$

電壓、電流特性曲線

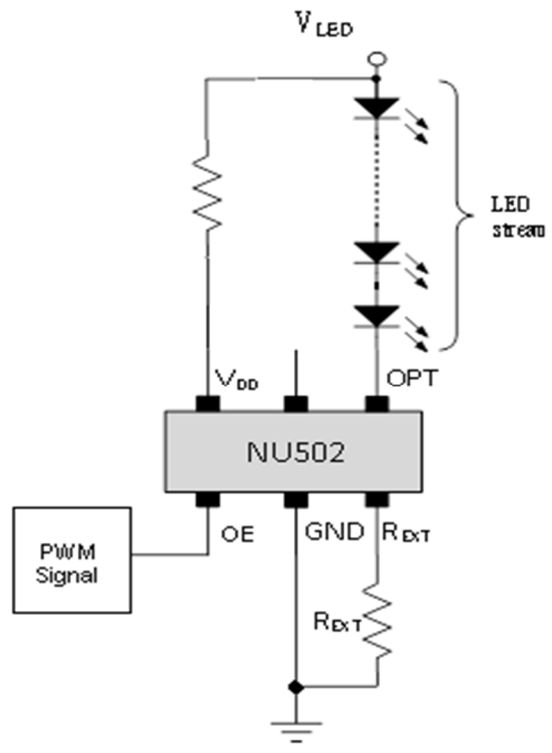


應用線路範例

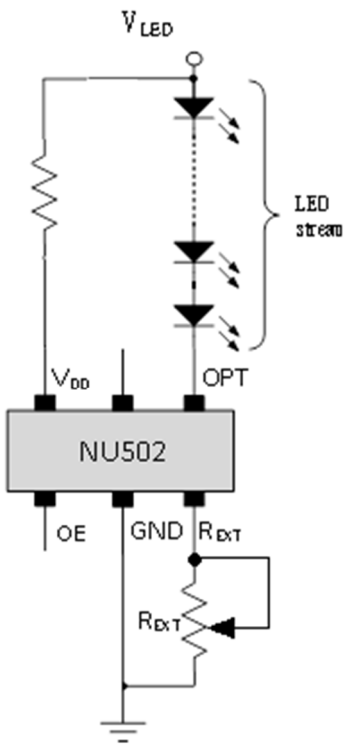
- 一般照明應用 1



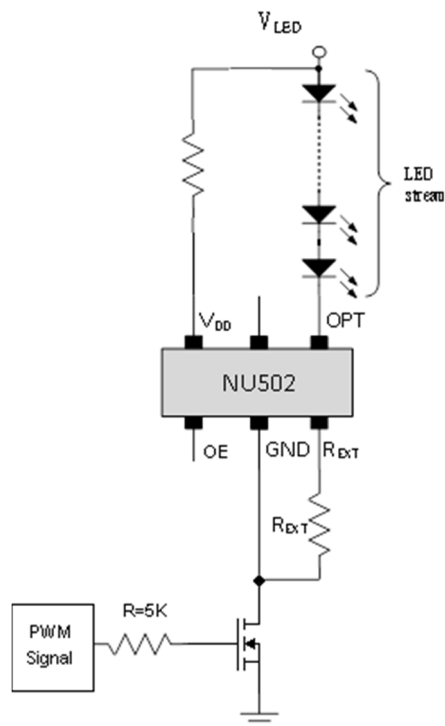
- PWM 調光應用



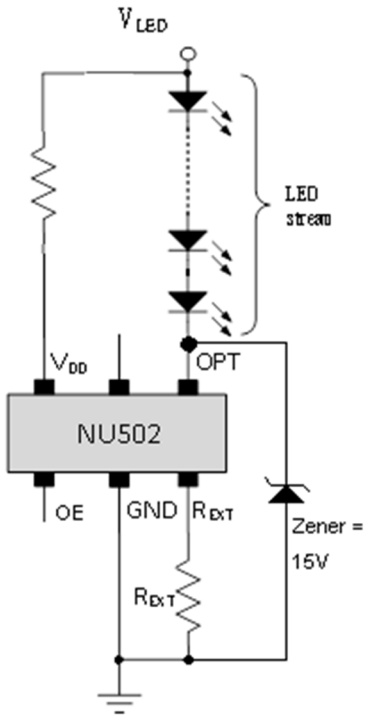
- Linear 調光應用



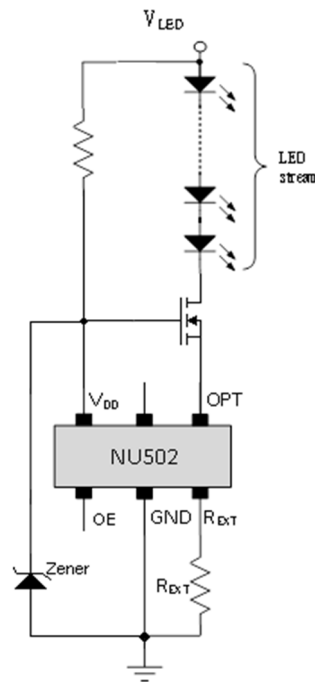
- DC power 調光應用



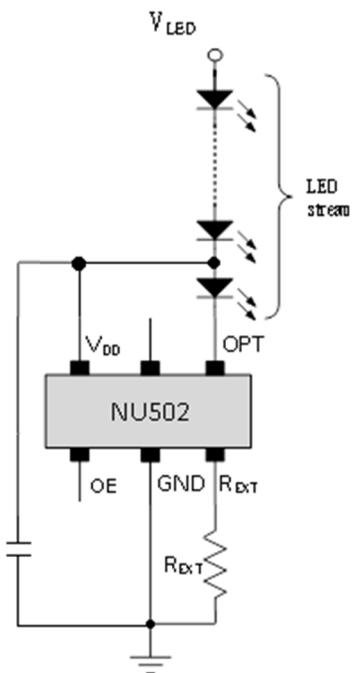
- 大于 30V 應用



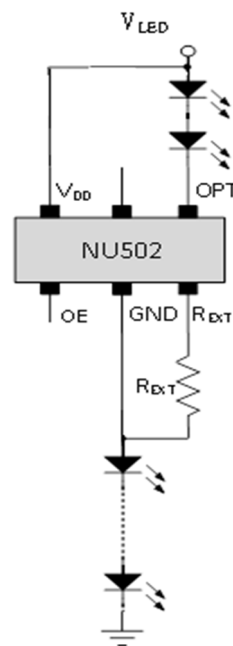
- 高壓應用



- 一般照明應用 2

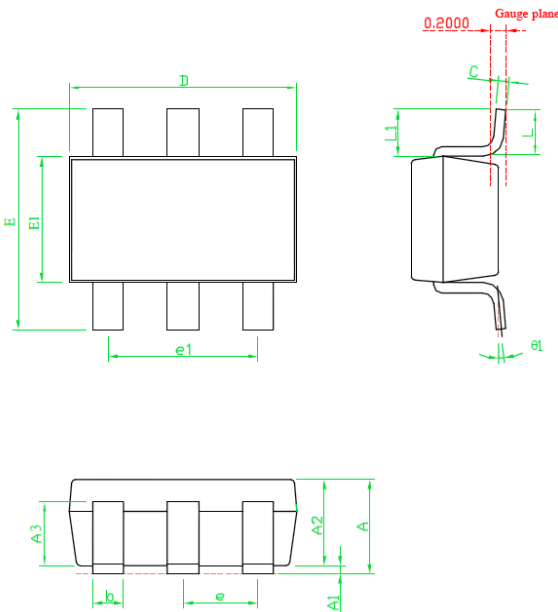


- 一般照明應用 3



封裝尺寸圖

- SOT 23-6



SYMBOLS	DIMENSIONS IN MILLIMETERS		
	MIN	NOM	MAX
A	1.00	1.10	1.40
A1	0.00	---	0.10
A2	1.00	1.10	1.30
A3	0.70	0.80	0.90
b	0.35	0.40	0.50
C	0.10	0.15	0.25
D	2.70	2.90	3.10
E	1.40	1.60	1.80
e1	---	1.90(TYP)	---
E	2.60	2.80	3.00
L	0.37	---	---
θ1	1°	5°	9°
e	---	0.95(TYP)	---
L1	0.5	0.6	0.7

產品應用的限制

- 數能科技保留未來更新產品規格的權利。
- 產品資訊的更新不另外特別通知。
- 數能科技將持續不斷對產品的品質和可靠度做精進。然而一般半導體元件由於電性敏感度及外力的衝擊也有失效的時後，因此對於系統設計者使用數能科技產品時，整體系統設計要能夠符合安規的要求，並確保產品應用能符合數能科技的產品規格範圍，以避免在人身安全及財物上造成損失。
- 本規格書所描述之數能科技產品，適用於如下所述的電子產品（照明系統，顯示系統，個人手持裝置，辦公設備，檢測設備，機械手背，家電產品應用…等）。在極端要求品質與高可靠度的人身安全產品或汽車引擎控制系統，飛機及交通工具控制系統，醫學儀器及所有安全性有關的產品，若由此產品的應用所產生的風險須由客戶自行承擔。