

簡易低功率定電流 LED 驅動IC

晶片特性

- 15mA~40mA 單/雙 通道定電流驅動器
- 固定電流設計，不需要外加電阻設定電流
- 寬廣電源設計，不需另外提供電源
- 3支(單通道)/5支(雙通道) 封裝腳位
- 電源電壓範圍1.6V ~ 12V
- 輸出承受電壓範圍0.4V ~ 17V
- VDD腳可做PWM 調光
- 電位爬升時間/電位下降時間2uS/2uS
- 工作溫度-40°C ~ 120°C
- 高電壓應用時晶片可串接使用
(單通道型態可串接)
- 通道與通道間輸出電流差異低於 ±5%
- 負載調變率1%/V
- 無鉛環保封裝

* 已有專利

產品說明

NU501 系列是一簡單的定電流元件,非常容易使用在各種 LED 照明產品. 其具有絕佳的負載與電源調變 率和極小輸出電流誤差, NU501 系列能使 LED 的電流非 常穩定,甚至在大面積的光源上,電源及負載波動範圍大 時都能讓LED亮度均勻一致, 並增長LED使用壽命。

除了支援寬廣電源範圍外,NU501 的V_{DD}腳可以充當輸出致能(OE)功能使用, 可配合數位 PWM 控制線路, 達到更精準的灰階電流調整應用。

當 V_{DD} and V_P 腳短接在一起時, NU501 極小工作電 壓的特性能當做一個二極管 current regulative diode (CRD) 來使用. 這個功能使 NU501 在應用上非常容 易. 就像一顆二極管一樣, 當這二極管應用在一串 LED 時, 即能使電流恆定。

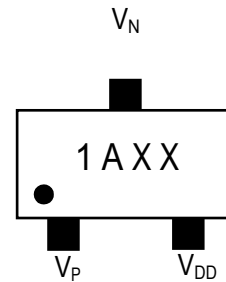
在高壓電源和低 LED 負載電壓的應用場合, 多個 NU501 能夠串接使用來分攤多餘的電壓. 這獨特過高電 壓的分攤技術,非常適合在更寬廣電源電壓範圍的應用, 而此特性是其他廠家的晶片所沒有的。

產品應用

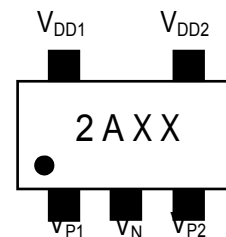
- 一般LED照明
- LCD 背光
- LED 手電筒
- RGB 裝飾燈

封裝型式

- SOT 23-3 (單通道)



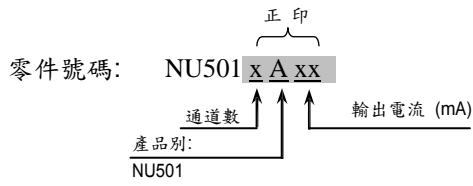
- SOT23-5 (雙通道)



腳位定義

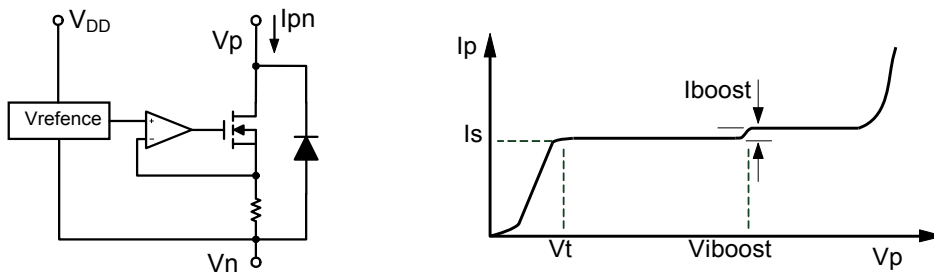
Pin name	Function
V _{DD}	電源
V _P	電流流入
V _N	電流流出

訂購資訊



範例: “1A20” 為單通道NU501, 中心電流 20mA.
 “2A18” 為雙通道NU501, 中心電流 18mA.

每通道的結構方塊圖與理想電流、電壓曲線



晶片極限特性 (T = 25°C)

特性名稱	代表符號	規格	單位
電源電壓	V_{DD}	0 ~ 17	V
輸出端耐壓	V_P	-0.2 ~ 20	V
輸出電流	I_{PN}	$I_S^{**} + 10\%$	mA
承受功率	PD	0.25	W
熱阻系數	$R_{TH(j-a)}$	300	°C /W
工作溫度	T_{OPR}	-40~+85	°C
儲存溫度	T_{STG}	-55~+150	°C

一般電氣特性與建議使用條件

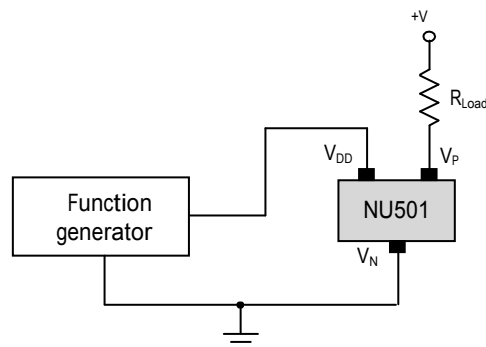
特性名稱	符號	測試條件	最小	典型	最大	單位
電源電壓	V_{DD}	室溫	1.6	-	12	V
電源電流	I_{DD}	-	100	150	250	μA
輸出電壓	V_P	$V_{DD} = 5V, I_P \cong I_S^{**}$	0.4	-	17	V
		$V_{DD} = 3V, I_P \cong I_S^{**}$	0.45	-	17	V
		$V_{DD} = 1.7V, I_P \cong I_S^{**}$	1.2	-	17	V
輸出電流	I_S	Spec.	15	-	40	mA
漏電	$I_{Leakage}$	$0.4V > V_{DD} > 0V, V_P = 15V$	1	-	5	μA
電源調變率	$\%/V_{DD}$	$12V > V_{DD} > 1.6V$	-	-	± 1	$\%/V$
負載調變率	$\%/V_P$	$10V > V_P > 1.6V$	-	-	± 1	$\%/V$
溫度調變率	$\%/10^\circ C$	$V_{DD} = V_P = 2V$	-	-	± 0.5	$\%/10^\circ C$
電流提升電壓	V_{iboost}	$I_P = I_S * 1.1$	11	12	13	V
電流提升率	I_{boost}	$V_P = V_{iboost}$	7	10	13	$\% * I_S$
晶片間電流差異	I_{skew}	$V_{DD} = V_P = 2V$	-	2.5	5	$\%$

** I_S 為輸出中心電流或飽和電流

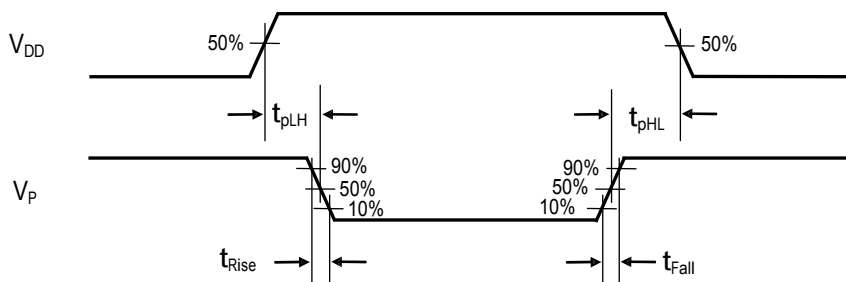
電氣交換特性 (T = 25°C)

特性名稱	符號	測試條件	最小	典型	最大	單位
延遲時間 V_{DD} “L” → “H”	t_{pLH}	$V_P = 1V, V_{DD} = 0V \rightarrow 3V$	-	1	-	μS
電流上升時間	t_{Rise}	$V_P = 1V, V_{DD} = 0V \rightarrow 3V$	-	1.5	5	μS
延遲時間 V_{DD} “H” → “L”	t_{pHL}	$V_P = 1V, V_{DD} = 3V \rightarrow 0V$	-	1	-	μS
電流下降時間	t_{Fall}	$V_P = 1V, V_{DD} = 3V \rightarrow 0V$	-	1.5	5	μS

測試電路

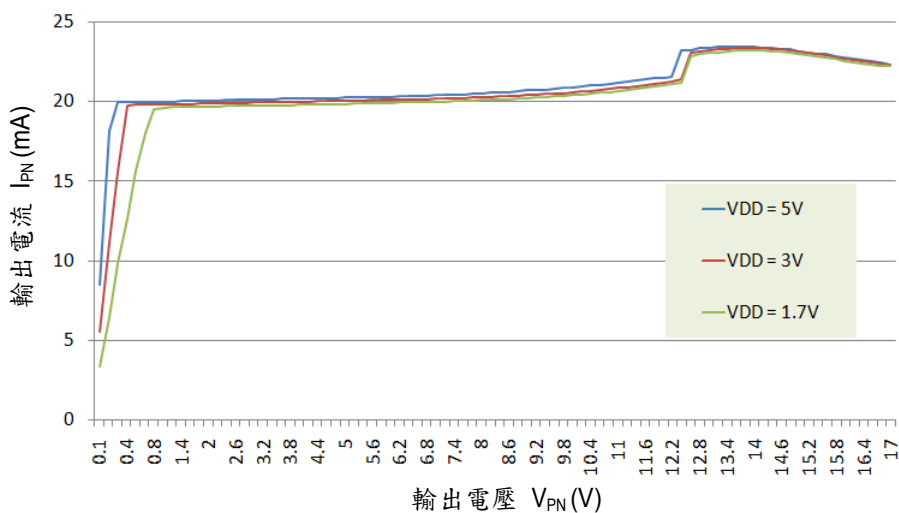
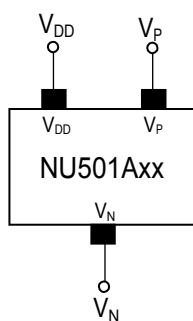


交換波形圖

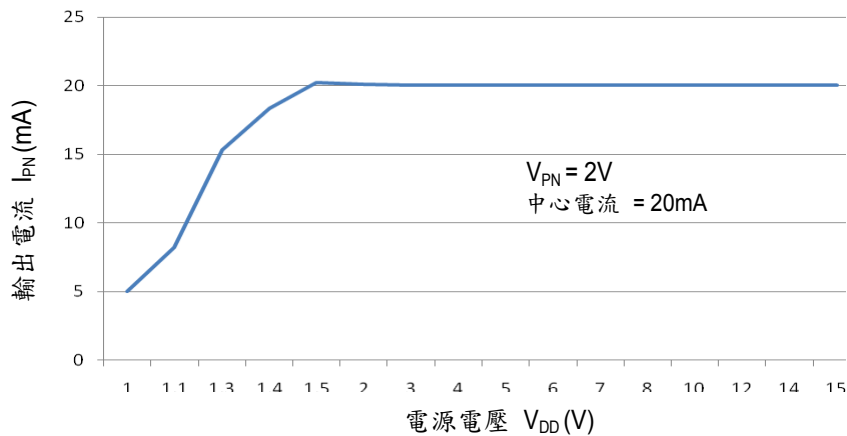


電壓、電流特性曲線

負載調變特性曲線圖

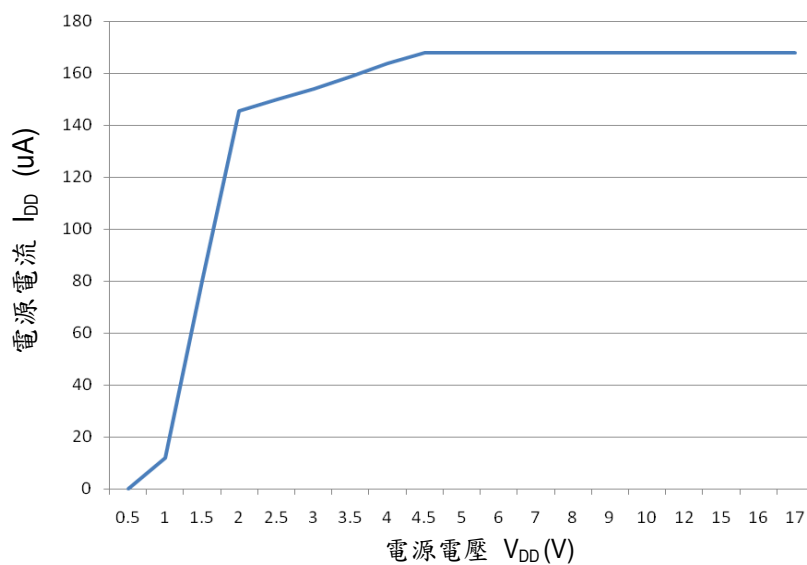


電源調變特性曲線圖

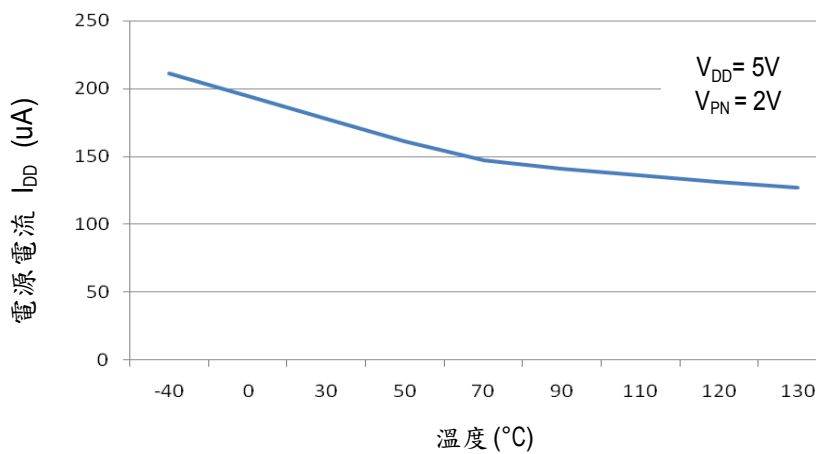


I_{DD} 電源電流損耗

電源電壓電流特性曲線圖 (室溫)

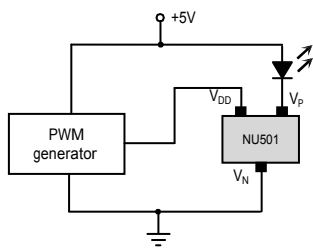


溫度對電源電流特性曲線圖

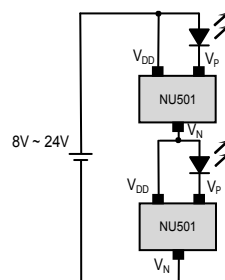


應用線路範例

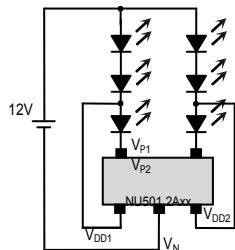
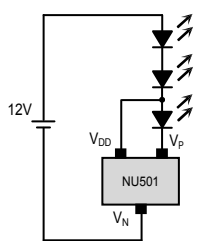
- 5V PWM 調光應用



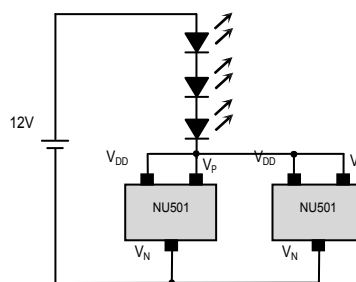
- 高電源電壓應用



- 12V 照明應用



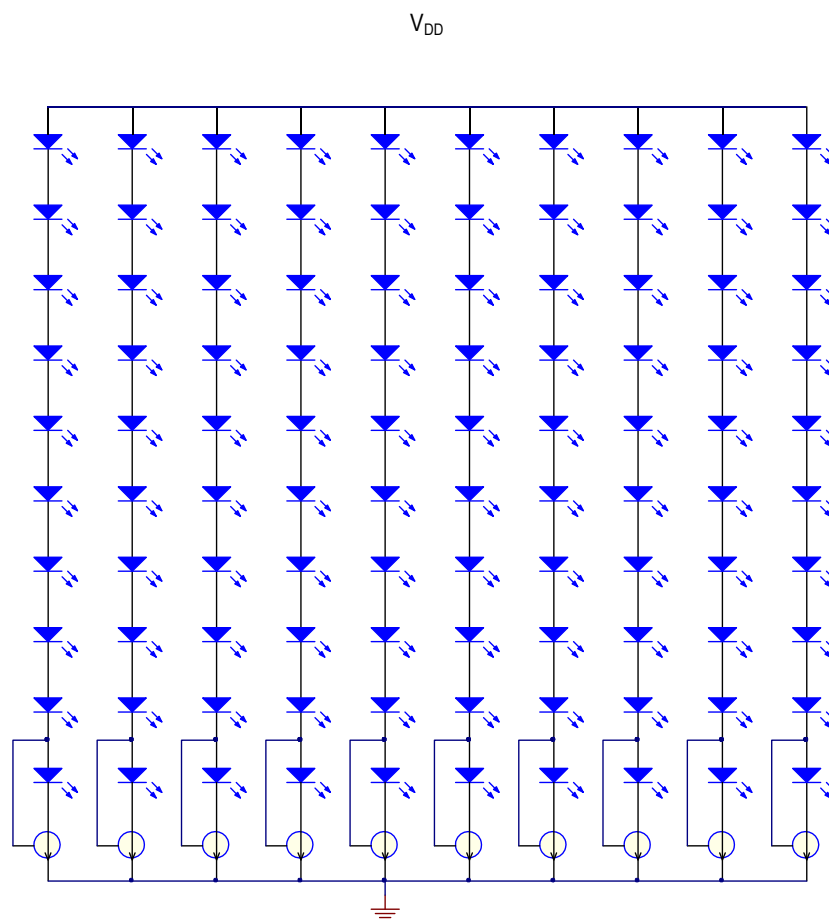
- 並聯應用



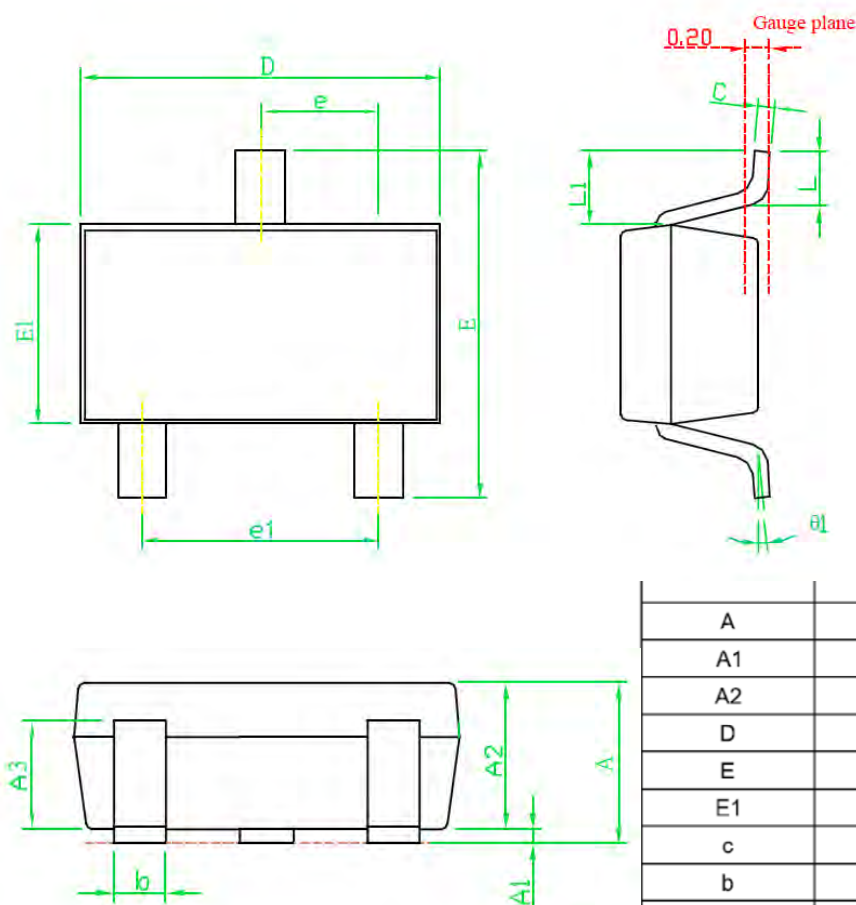
- 36V 照明燈管應用

LED Vf = 3.3V ~ 3.5V

V_{DD} = 35.5V ~ 40V

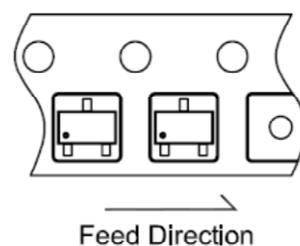


封裝尺寸圖



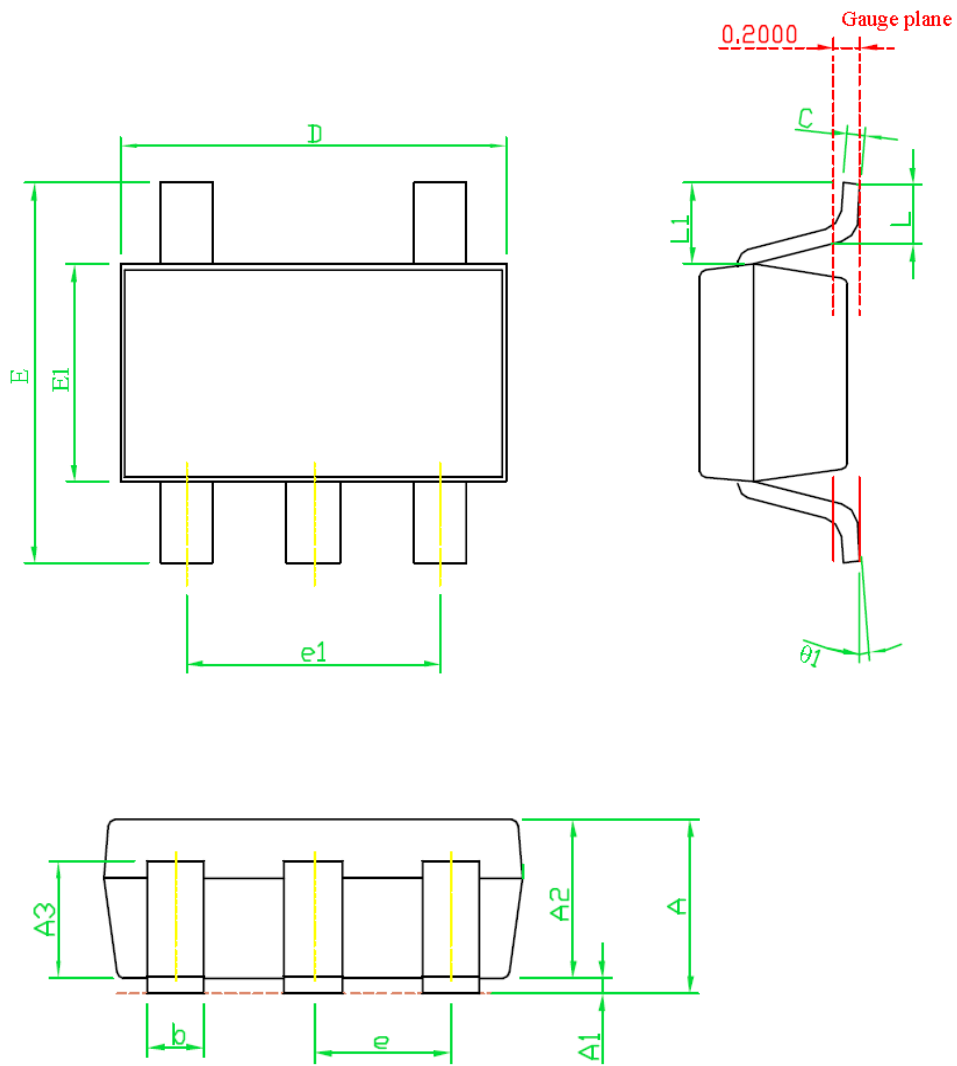
	DIMENSION IN MM		
	MIN.	NOM.	MAX.
A	1.00	1.10	1.40
A1	0.00	---	0.10
A2	1.00	1.10	1.30
D	2.70	2.90	3.10
E	2.60	2.80	3.00
E1	1.50	1.60	1.80
c	0.08	0.15	0.25
b	0.30	0.40	0.50
e	0.95 BSC		
e1	1.90 BSC		
L	0.30	0.45	0.7

SYMBOLS	DIMENSIONS IN MILLIMETERS		
	MIN	NOM	MAX
A	1.00	1.10	1.40
A1	0.00	---	0.10
A2	1.00	1.10	1.30
A3	0.70	0.80	0.90
b	0.35	0.40	0.50
C	0.10	0.15	0.25
D	2.70	2.90	3.10
E1	1.40	1.60	1.80
e	---	0.95(TYP)	---
e1	---	1.90(TYP)	---
E	2.60	2.80	3.00
L	0.37	---	---
θ1	1°	5°	9°
L1	0.5	0.6	0.7



Taping Specification

PACKAGE	Q'TY/REEL
SOT23-3	3,000 ea
SOT23-5	3,000 ea



SYMBOLS	DIMENSIONS IN MILLIMETERS		
	MIN	NOM	MAX
A	1.00	1.10	1.40
A1	0.00	---	0.10
A2	1.00	1.10	1.30
A3	0.70	0.80	0.90
b	0.35	0.40	0.50
C	0.10	0.15	0.25
D	2.70	2.90	3.10
E1	1.50	1.60	1.80
e1	---	1.90(TYP)	---
E	2.60	2.80	3.00
L	0.37	---	---
$\theta1$	1°	5°	9°
e	---	0.95(TYP)	---
L1	0.5	0.6	0.7