

20~65mA 單通道定電流 LED 驅動 IC

晶片特性

- led 驅動電流為 20mA
- 輸出電流可調高達 65mA 與外部電阻
- 電源電壓可達 40V
- 驅動器容易並聯以增加電流
- 低電壓開銷 1.4V
- 電源電壓變化時電流精度高
- 高功率耗散 400mW
- 在較高溫度下降低輸出電流-負熱係數-0.5% / °C

產品說明

NU402 是一簡單小功率的定電流元件，在各種 LED 照明產品的應用上非常容易使用。其具有絕佳的負載與電源調變率和極小輸出電流誤差。NU402 系列能使 LED 的電流穩定，在大面積的光源上，即使電源及負載的變動範圍很大時，都能讓 LED 亮度保持均勻一致，並增長 LED 使用壽命。

除了支援寬廣電源範圍外，NU402 配合數位 PWM 控制線路，可達到更精準的電流控制應用。

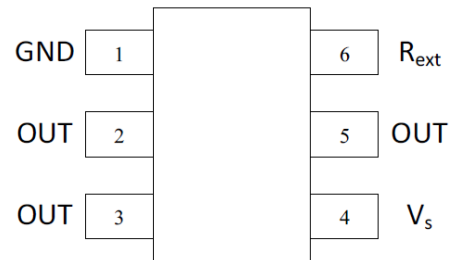
產品應用

- 一般 LED 照明
- LED 燈條應用
- LED 模組燈
- 建築裝飾照明

封裝型式

SOT 23-6

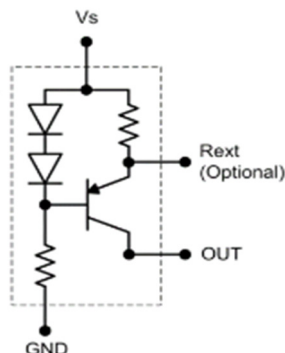
(產品型號: NU402)



腳位定義

腳位編號	腳位名稱	功能描述
1	GND	接地
2、3、5	OUT	恒流輸出
4	VS	電源輸入
6	REXT	電流設定電阻

結構方塊圖



晶片極限特性 (T = 25°C)

特性名稱	代表符號	規格	單位
電源電壓	V_s	-0.3~42	V
輸出端耐壓($V_s=40V$)	$V_{Out_Disable}$	-0.3~38	V
輸出電流	I_{out}	65	mA
承受功率 ($T_a=25^\circ C$)	PD	0.4	W
熱阻系數 (On PCB, $T_a=25^\circ C$)	$R_{TH(j-a)}$	300	$^\circ C / W$
工作溫度	T_{OPR}	-40 ~ +125	$^\circ C$
儲存溫度	T_{STG}	-55 ~ +150	$^\circ C$

一般電氣特性與建議使用條件

特性名稱	符號	測試條件	最小	典型	最大	單位
發射極集電極擊穿 電壓電壓	V_s	$I_c=1mA, I_b = 0$	40			V
電源電流	I_s	$V_s=10V$	34 0	44 0	540	μA
放大倍數	hFE	$I_c = 50mA$ $V_{ce}=1V$ $R_{ext}=0\Omega$	10 0	14 0	470	-
輸出電流	I_{OUT}	$V_s = 10V, V_{out}=8.6V$	18	20	22	mA
內部電阻	Rint	$I_{Rint}=20mA$	37	44	53	Ω
電源調變率	Vdrop	$I_{out}=I_{out1}$	0.83	0.88	0.93	V
負載調變率	%/V	$V_s = 10\sim 40V,$ $V_s - V_{out}=1.4V,$	-	-	1	%/V
溫度調變率	%/ $^\circ C$	$V_s = 10V, V_s - V_{OUT} =$ $1.4V,$ 溫度 < 125 $^\circ C$	-	-	-0.5	%/ $^\circ C$
晶片間電流差異	I_{Skew}	$V_{DD} = 3V, V_{OPT} = 1V$	-		5	%
建議操作功率	P_{D_recomd}	室溫	-	-	0.25	W

輸出電流設定

NU402 輸出電流可使用外掛電阻(R_{EXT})設定. 電流計算公式如下:

$$I_{out}(A)=0.9V/R_{ext}+20mA$$

範例: $I_{OUT} = 60mA$

$$R_{ext}=0.9(0.06-0.02)=22.5\Omega$$

電壓、電流特性曲線

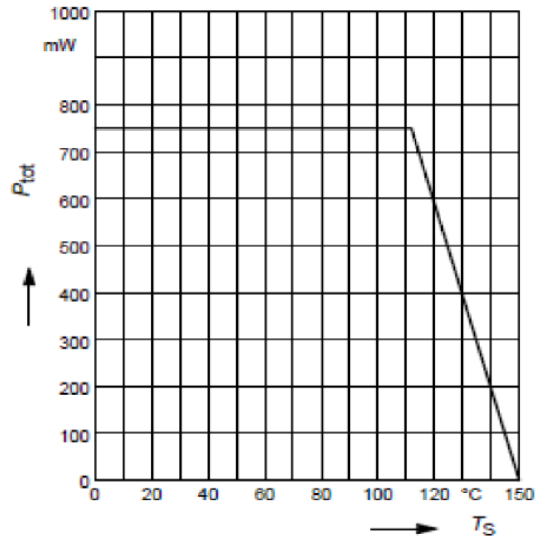


Fig.1 Permissible total power dissipation $P_{tot} = f(T_s)$

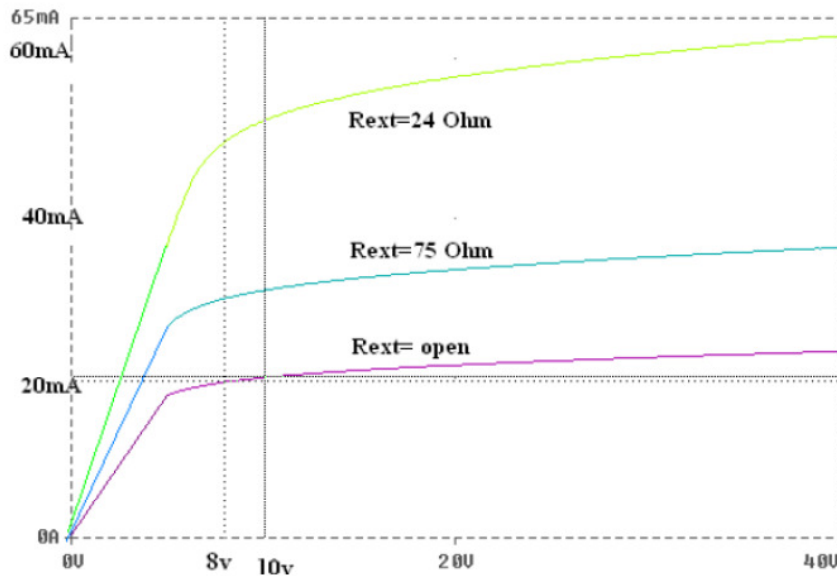


Fig. 2 Output current vs Supply voltage $V_s - V_{out} = 1.4V$

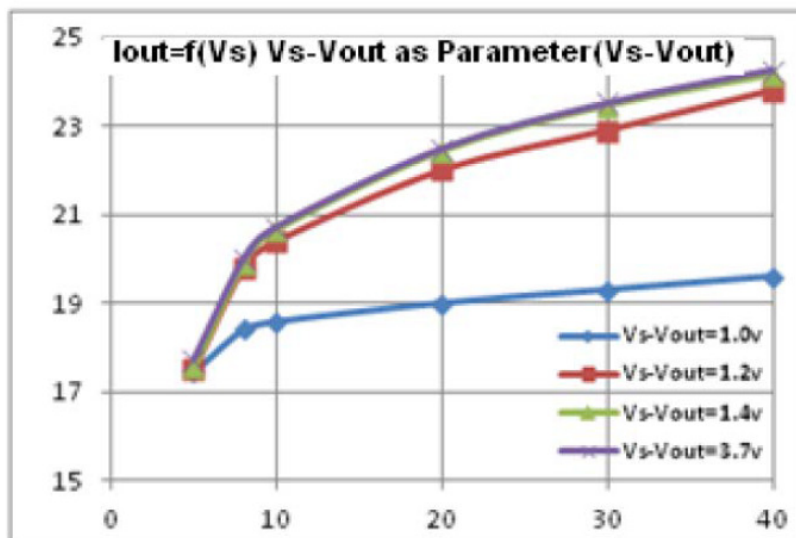


Fig. 3 Output Current (mA) vs Supply Voltage ($V_s - V_{OUT}$) as Parameter, $T_a = 25^\circ C$

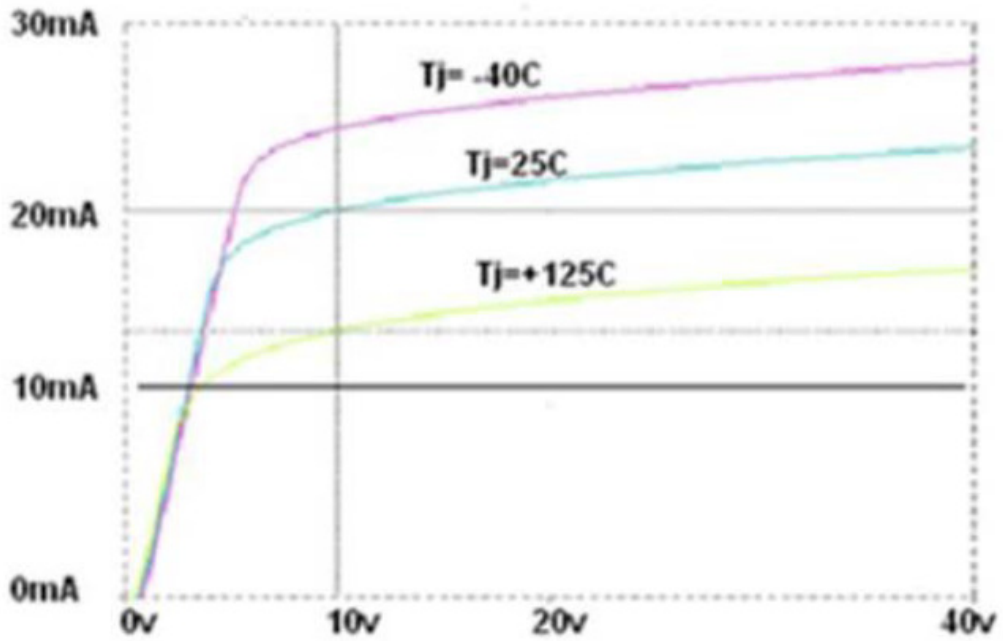


Fig. 4 Output Current vs Supply Voltage T_j as Parameter, $(V_S - V_{OUT}) = 1.4V$

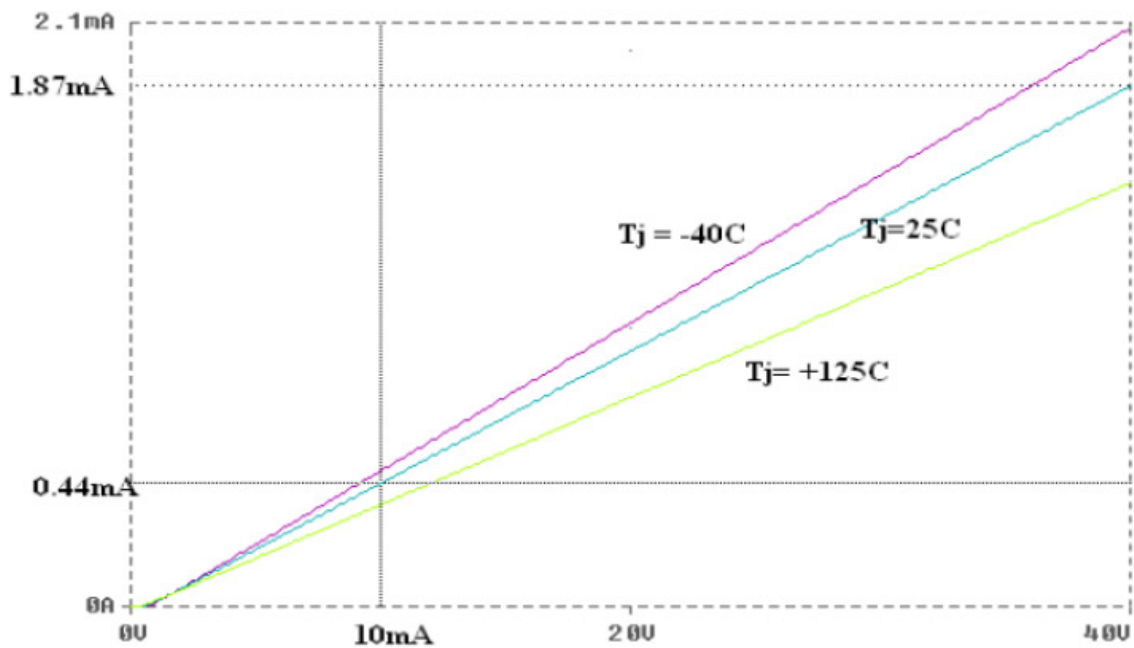
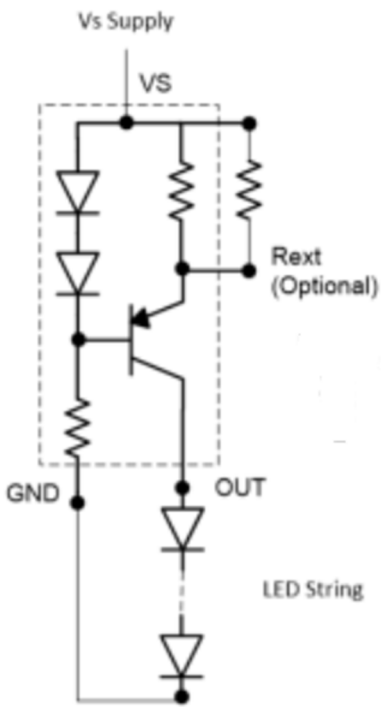


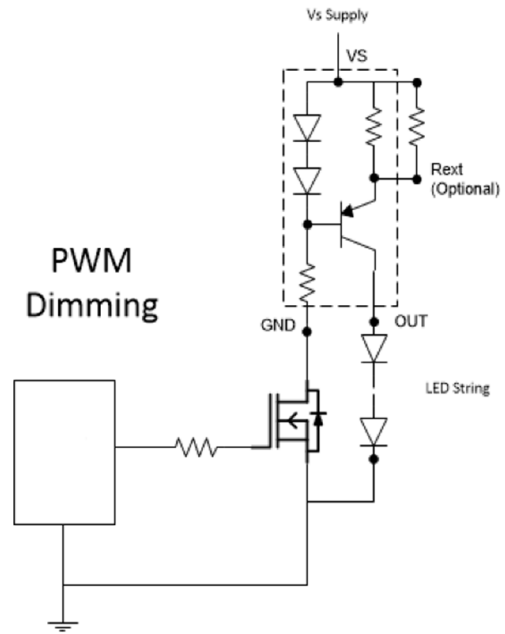
Fig. 5 Supply Current vs Supply Voltage

應用線路範例

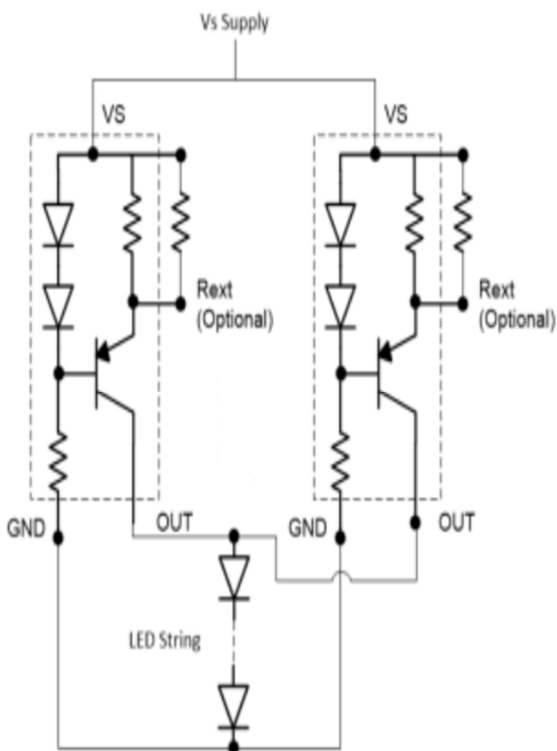
- 一般照明應用



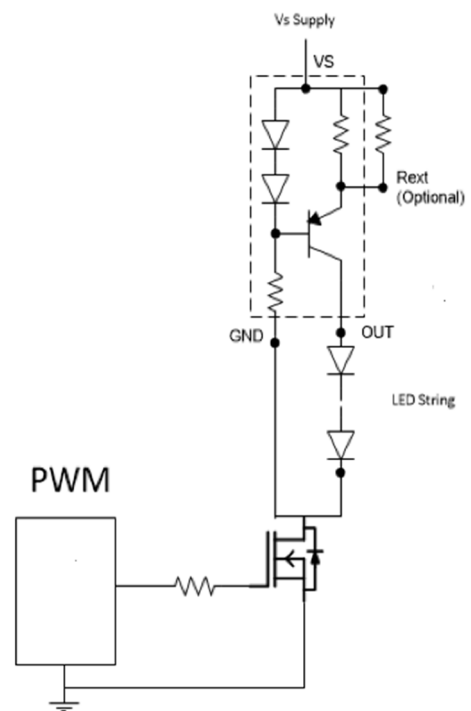
- PWM 調光應用



- 並聯應用

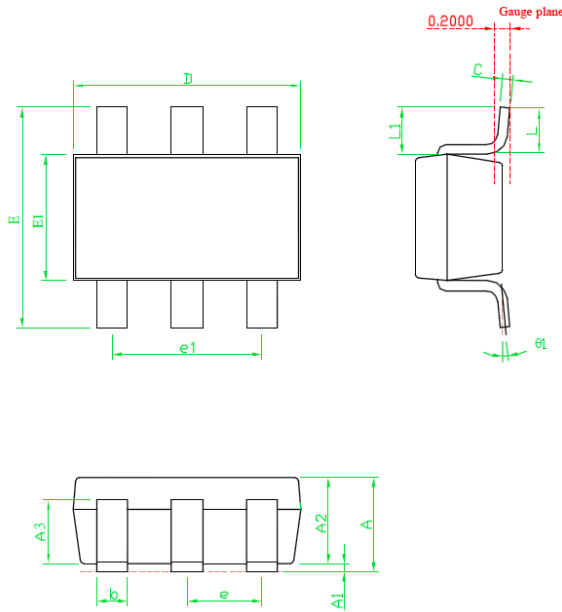


- DC power 調光應用



封裝尺寸圖

- SOT 23-6



SYMBOLS	DIMENSIONS IN MILLIMETERS		
	MIN	NOM	MAX
A	1.00	1.10	1.40
A1	0.00	---	0.10
A2	1.00	1.10	1.30
A3	0.70	0.80	0.90
b	0.35	0.40	0.50
C	0.10	0.15	0.25
D	2.70	2.90	3.10
E1	1.40	1.60	1.80
e1	---	1.90(TYP)	---
E	2.60	2.80	3.00
L	0.37	---	---
θ1	1°	5°	9°
e	---	0.95(TYP)	---
L1	0.5	0.6	0.7

產品應用的限制

- 數能科技保留未來更新產品規格的權利。
- 產品資訊的更新不另外特別通知。
- 數能科技將持續不斷對產品的品質和可靠度做精進。 然而一般半導體元件由於電性敏感度及外力的衝擊也有失效的時後，因此對於系統設計者使用數能科技產品時,整體系統設計要能夠符合安規的要求，並確保產品應用能符合數能科技的產品規格範圍,以避免在人身安全及財物上造成損失。
- 本規格書所描述之數能科技產品，適用於如下所述的電子產品（照明系統，顯示系統，個人手持裝置，辦公設備，檢測設備，機械手背，家電產品應用...等）。 在極端要求品質與高可靠度的人身安全產品或汽車引擎控制系統,飛機及交通工具控制系統，醫學儀器及所有安全性有關的產品，若由此產品的應用所產生的風險須由客戶自行承擔。