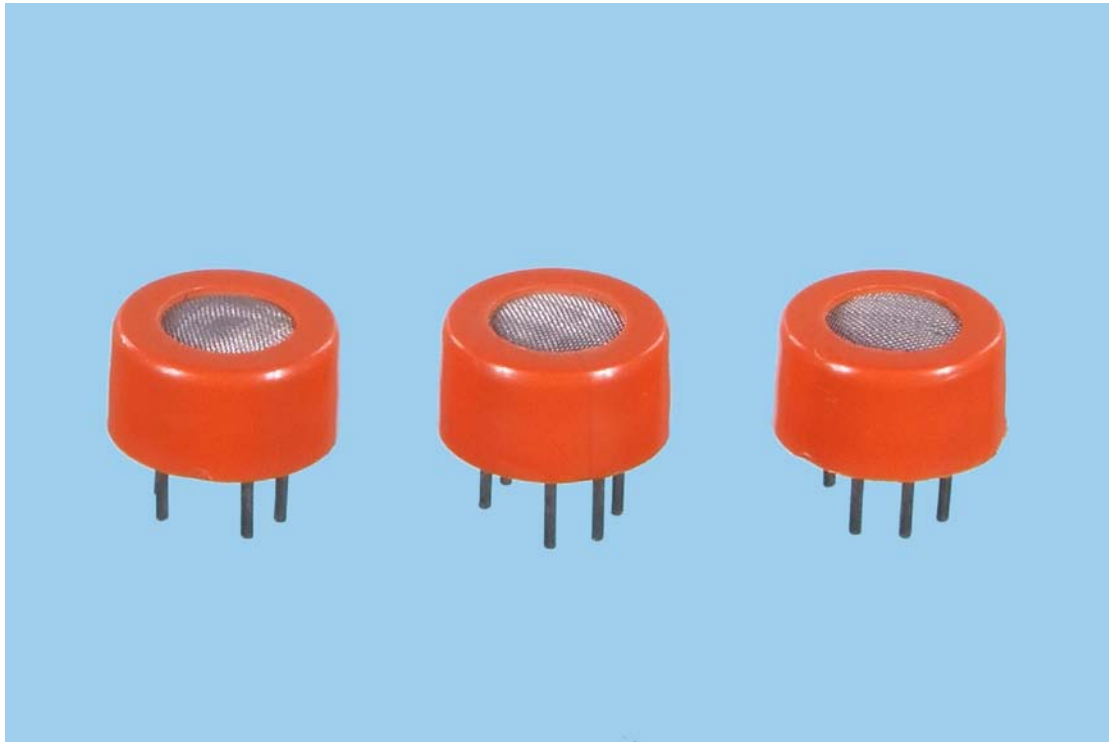


MQ-K3 型 酒精传感器



用途：

主要用于对机动车驾驶人员及分险作业人员的酒后监督检验和有关场所对乙醇气体检漏、监控等设备中作传感元件。

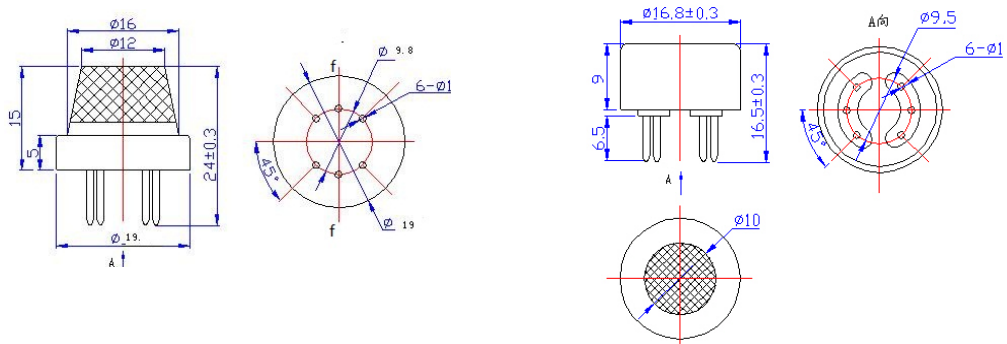
特点：

选择性好、灵敏度高、响应、恢复时间快、稳定性好、寿命长。

规格型号：

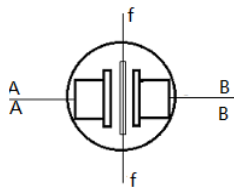
参数名称	清洁空气中电压	标定气体中电压	响应时间	恢复时间	最佳工作条件				测量气体
					测量极电压	加热极电压	加热极电流	负载电阻	
符号	V_0	V_1	T_{res}	T_{res}	V_C	V_H	I_H	R_L	
单位	V	V	S	S	V	V	MA	k Ω	
MQ-K8	≤ 1.5	$\geq 3V_0$	≤ 30	≤ 60	5-50	5	≤ 150	1--50 可调	酒精 0.01%

外形结构:



(MQ-K3 型)

元件符号:

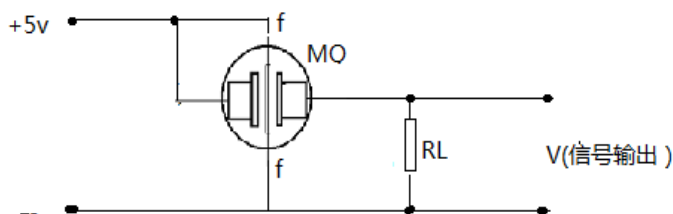


AA-BB 为测量极两端

f-f 为加热极两端

(MQ-K3 型)

测试电路:



AA- BB 为测量极两端

f-f 为加热极两端