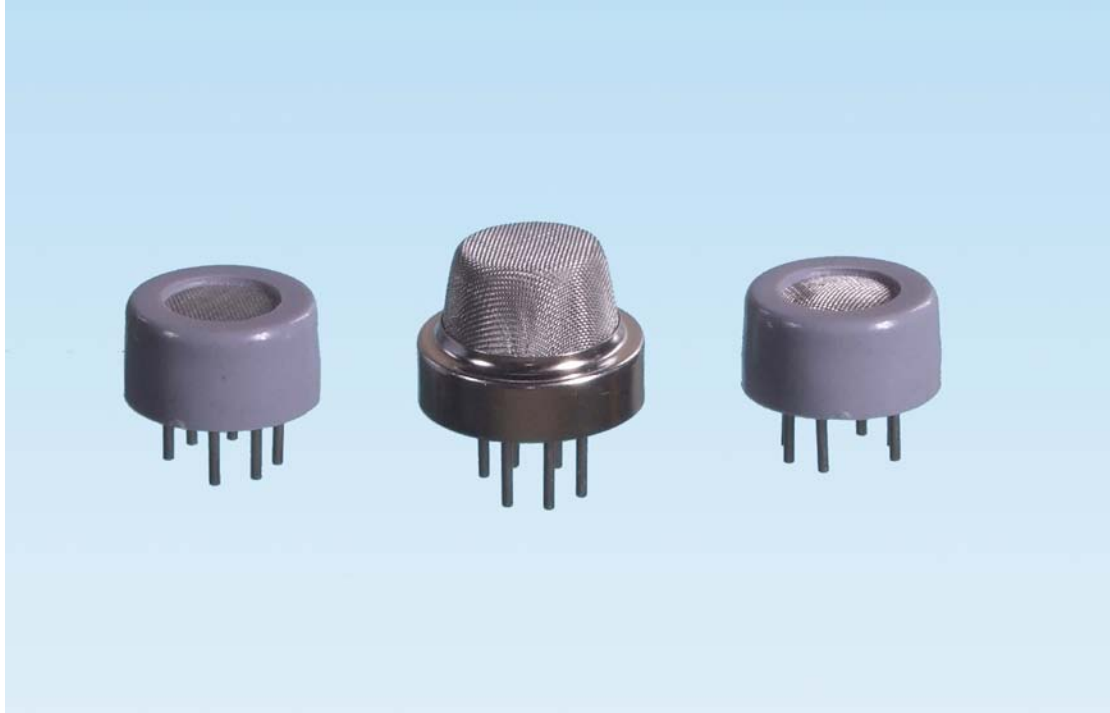


MQ-K1 型半导体空气污染传感器



用途：

产品主要用于当传感器所处环境中存在污染气体，如氨气、硫化物、苯系蒸汽，对烟雾和其它有害气体的监测，这种传感器可检测多种有害气体。

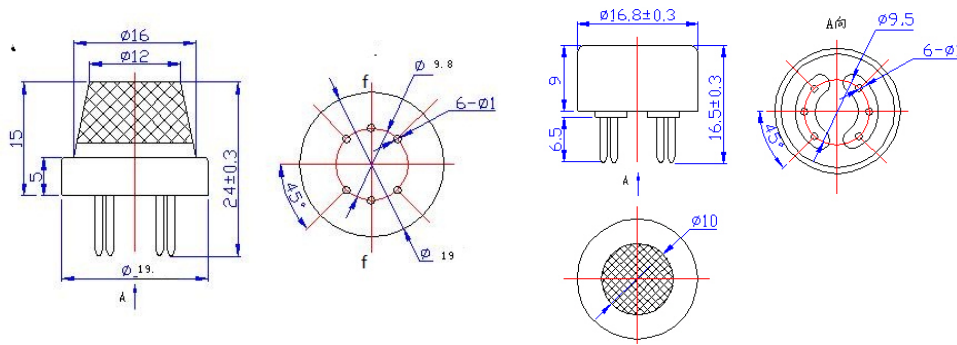
特点：

灵敏度高，输出信号大，响应、恢复时间快，长期稳定性好，寿命长。

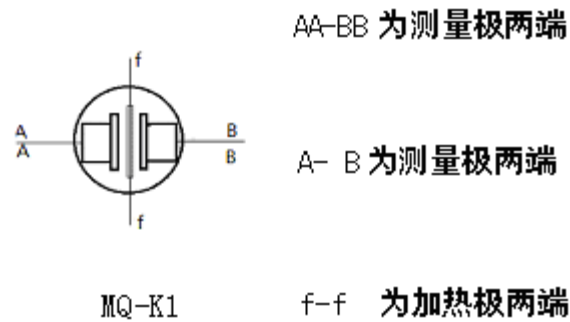
规格型号：

参数名称	清洁空气中电压	标定气体中电压	响应时间	恢复时间	最佳工作条件				测量气体
					测量极电压	加热极电压	加热极电流	负载电阻	
符号	V_0	V_1	Tres	Tres	V_C	V_H	I_H	R_L	
单位	V	V	S	S	V	V	MA	k Ω	
MQ-K8	≤ 1.5	$\geq 3V_0$	≤ 30	≤ 60	5-50	5	≤ 150	1--50 可调	异丁烷 0.1%

外形结构:



元件符号:



测试电路:

