

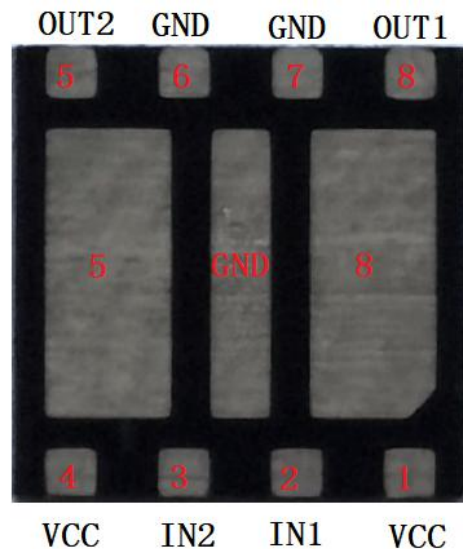
产品特征:

- 微小的待机电流, 小于 2uA
- 工作电压范围宽, 3.0V~14V
- 有紧急停止功能
- 有过热保护功能
- 有过流嵌流及短路保护功能
- 封装外形为: DFN8

L9170D是一款 DC 双向马达驱动电路, 它适用于玩具等类的电机驱动、自动阀门电机驱动、电磁门锁驱动等。它有两个逻辑输入端子用来控制电机前进、后退及制动。该电路具有良好的抗干扰性, 微小的待机电流、低的输出内阻, 同时, 他还具有内置二极管能释放感性负载的反向冲击电流。

引脚功能:

脚位	名称	功能
1	VCC	电源
2	IN1	输入1
3	IN2	输入2
4	VCC	电源
5	OUT2	输出1
6	GND	地
7	GND	地
8	OUT1	输出2



输入真值表:

IN1	IN2	OUT1	OUT2	功能
H	L	H	L	待机
L	H	L	H	正转
H	H	L	L	反转
L	L	Open	Open	刹车

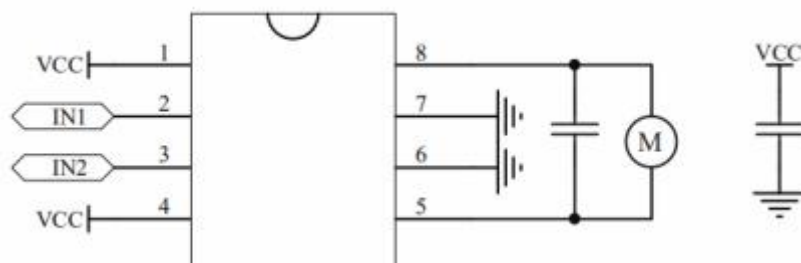
极限值:

参数	符号	数值	单位
电源电压	Vcc	14	V
输出电流	Iout	10	A
工作温度	Top	-25~+85	°C
存储温度	Tstg	-55~+150	°C

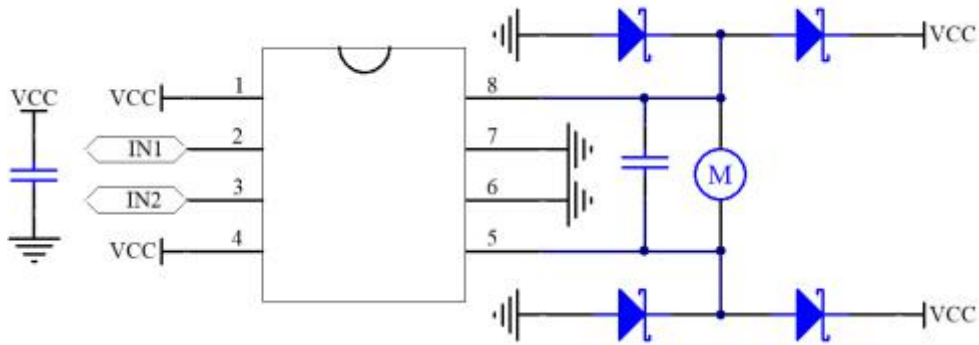
 电特性(除特殊说明外: $V_{cc} = 6V$, $T_a = 25^{\circ}C$):

参数	符号	条件	最小	典型	最大	单位
工作电压	V_{OPR}		3.0	--	14	V
待机电流	I_S	$V_{cc} = 9V$ $V_i = 0$			2	μA
静态电流	I_{CC}	$V_{cc} = 6V$ $V_1 = 3V$ 负载开路	2	3.5	5	mA
输出高电平	V_{HOUT}	$V_{cc} = 6V$ $I_o = 2A$	5.80	5.85	5.90	V
输出低电平	V_{LOWT}	$V_{cc} = 6V$ $I_o = 2A$	0.05	0.06	0.07	V
输入高电平	V_{IH}		2.5		6	V
输入低电平	V_{IL}			0.5		V
输入下拉电阻	R_{iL}		80	90	100	K Ω
输出峰值电流	I_{pek}			10		A
输出持续电流	Iout	PCB布散热铜片		3	4	A
等效导通电阻	R_{on}	$V_{cc} = 6V$ $I_o = 3A$		0.08		Ω
过热保护温度	T_{otp}			150		°C

应用线路:



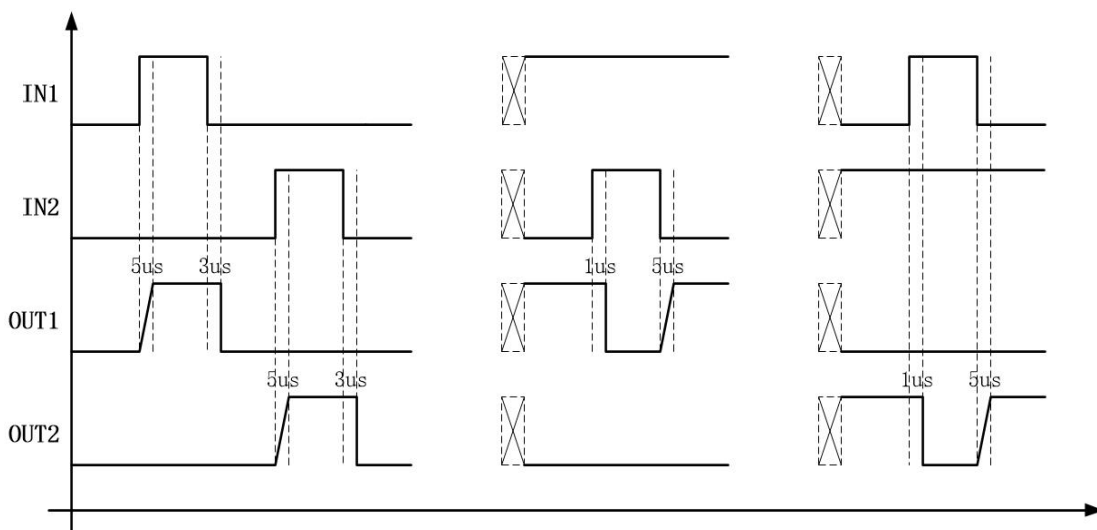
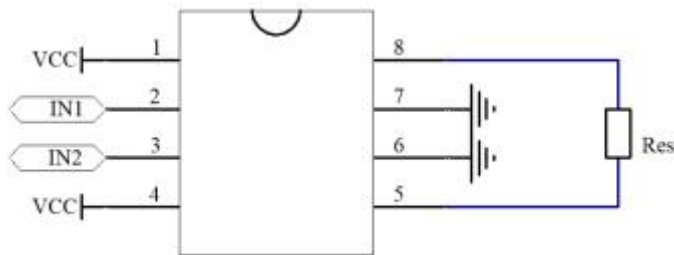
由于马达启动和正反切换带来的反向电动势较大,请在芯片Vcc与GND间加入足够大的电容,以防输入信号被马达干扰。



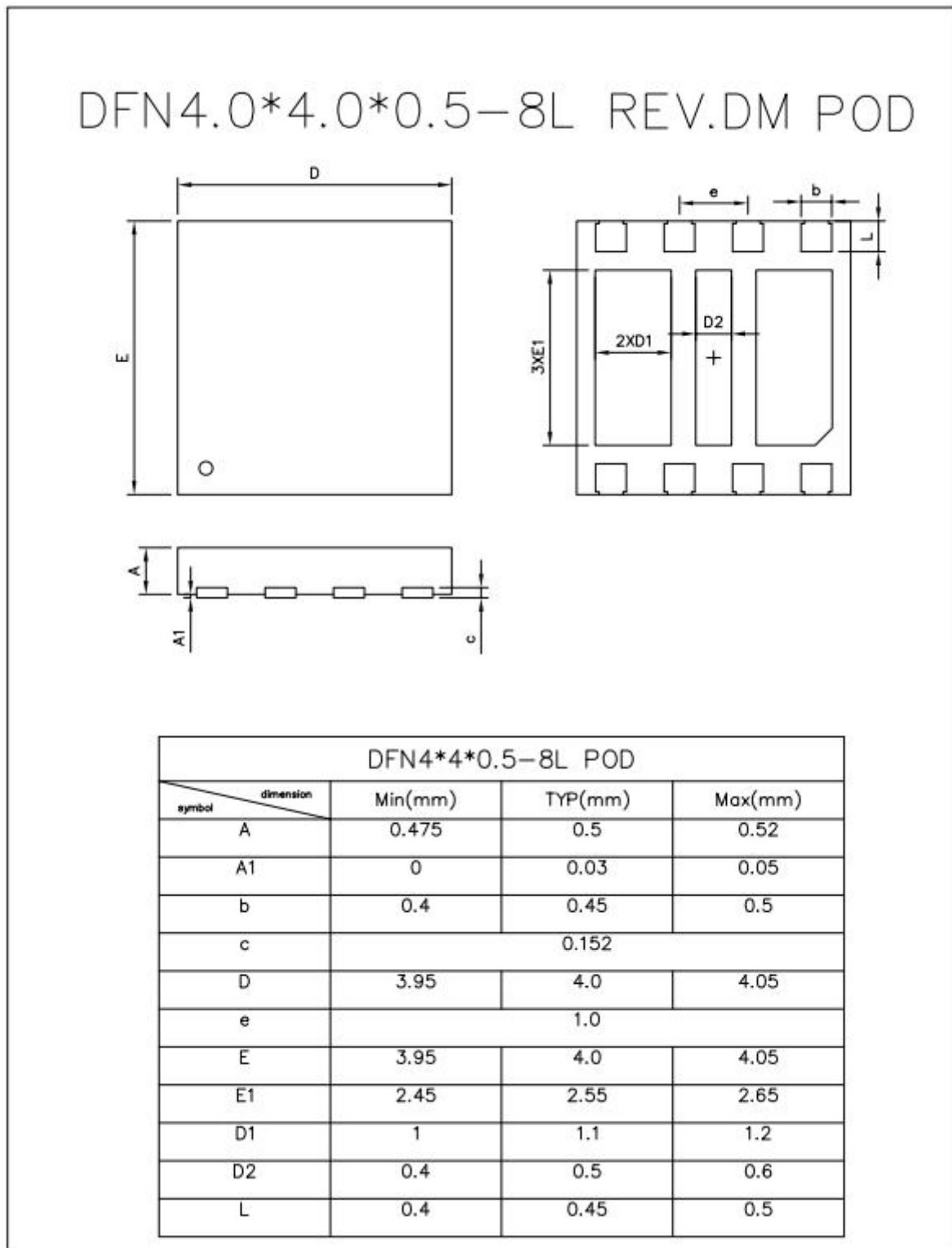
鉴于负载为较大功率的马达，为防止因马达的反向电动势对芯片的冲击破坏，可以在马达两端增加保护用肖特基二极管。

输入与输出时间关系：

测试条件：Vcc=12v, Io=1A



封装尺寸:



PCB示意图:

PCB上尽量布上较大面积的铜线, 用于芯片散热, 可以减小导通电阻提高MOS管导通性能。

