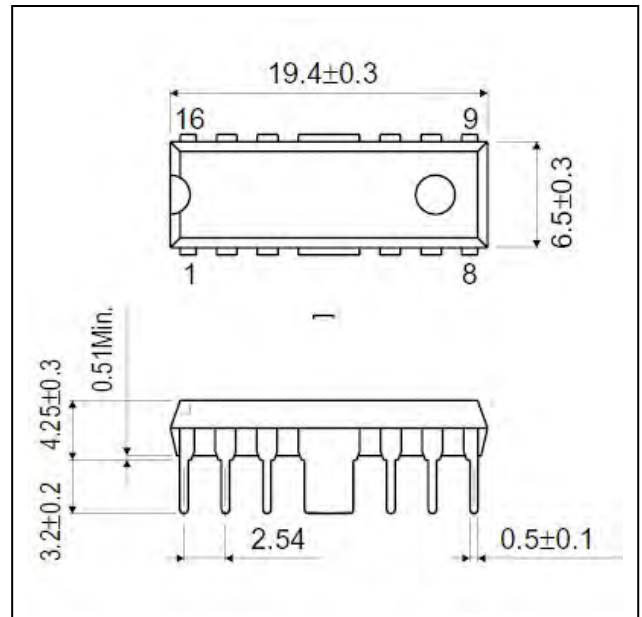




**特点：**

- 低静态工作电流；
- 宽电源电压范围：2V-12V；
- 具备前进后退和加速通道；
- 每通道具有 3A 连续电流输出能力；
- 较低的饱和压降；
- TTL/CMOS 输出电平兼容，直接连 CPU；
- 输出内置钳位二极管，适用于感性负载；
- 控制和驱动集成于单片 IC 之中；
- 具备管脚高压保护功能；
- 工作温度：-20 -80 。

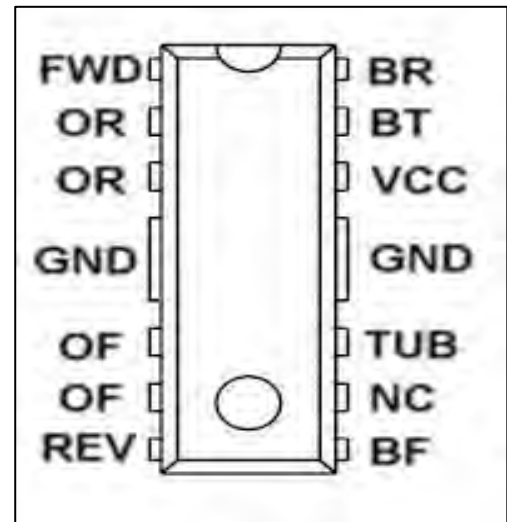


**描述：**

L9130 是为控制和驱动电机设计的两通道推挽式功率放大专用集成电路器件，并且正向驱动时具有加速功能，L9130 将分立电路集成在单片 IC 之中，使外围器件成本降低，整机可靠性提高。该芯片有三个 TTL/CMOS 兼容电平的输入，具有良好的抗干扰性；输出端能直接驱动大功率三极管，具有较大的电流驱动能力。

**管脚定义：**

序号	功能	序号	功能
1	正向控制端	9	正向驱动端
2	反向输出端	10	空脚
3	反向输出端	11	加速控制端
4	接地端	12	接地端
5	接地端	13	接地端
6	正向输出端	14	正电源端
7	正向输出端	15	加速驱动端
8	反向控制端	16	反向驱动端





INF	INR	INRT	OF	OR
H	L	L	H2	L
L	H	L	L	H2
L	L	L	L	L
H	H	L	不允许	不允许
H	L	H	H1+H2	L
L	H	H	不允许	不允许
L	L	H	L	L
H	H	H	不允许	不允许

注：H1 大约为 B1 电压，H2 大约为 B2 电压。

应用电路图：

