

1W, 定电压输入, 隔离稳压单路输出



可持续短路保护

UL CE CB 专利保护 RoHS



产品特点

- 可持续短路保护
- 空载输入电流低至 5mA
- 工作温度范围: -40°C to +85°C
- 效率高达 73%
- 隔离电压 1500VDC
- 国际标准引脚方式
- SIP 封装
- 通过 IEC62368, UL62368, EN62368 认证

IB05_LS-1WR3 系列产品是专门针对板上电源系统中需要产生一组与输入电源隔离的电压的应用场合而设计的。该产品适用于: 前级干扰隔离场合, 地干扰消除场合, 纯数字电路场合, 电压隔离转换场合, 一般低频模拟电路场合, 继电器驱动电路场合等。

选型表

认证	产品型号	输入电压(VDC)	输出		满载效率(%) Min./Typ.	最大容性负载 (μF)
		标称值 (范围值)	输出电压 (VDC)	输出电流 (mA) Max./Min.		
CE	IB0503LS-1WR3	5 (4.75-5.25)	3.3	250/25	63/67	2400
UL/CE/CB	IB0505LS-1WR3		5	200/20	66/70	2400
	IB0509LS-1WR3		9	111/12	67/71	1000
	IB0512LS-1WR3		12	84/9	68/72	560
	IB0515LS-1WR3		15	67/7	69/73	560
CE	IB0524LS-1WR3		24	41/4	69/73	100

输入特性

项目	工作条件	Min.	Typ.	Max.	单位
输入电流 (满载/空载)	3.3VDC/5VDC 输出	--	286/5	303/10	mA
	9VDC/12VDC 输出	--	282/12	299/20	
	15VDC/24VDC 输出	--	274/18	290/30	
反射纹波电流*		--	15	--	
输入滤波器类型		电容滤波			
热插拔		不支持			

注: *反射纹波电流测试方法详见《DC-DC (定压) 模块电源应用指南》。

输出特性

项目	工作条件	Min.	Typ.	Max.	单位	
输出电压精度		--	--	±3	%	
线性调节率	输入电压变化±1%	--	--	±0.25	%	
负载调节率	10%-100% 负载	3.3VDC 输出	--	--	±3	%
		其他输出	--	--	±2	
纹波&噪声*	20MHz 带宽	其他输出	--	30	75	mVp-p
		24V 输出	--	50	100	
温度漂移系数	100% 负载	--	±0.02	--	%/°C	
短路保护		可持续, 自恢复				

注: *纹波和噪声的测试方法采用平行线测试法, 具体操作方法参见《DC-DC (定压) 模块电源应用指南》。

通用特性

项目	工作条件	Min.	Typ.	Max.	单位	
绝缘电压	输入-输出, 测试时间 1 分钟, 漏电流小于 1mA	1500	--	--	VDC	
绝缘电阻	输入-输出, 绝缘电压 500VDC	1000	--	--	MΩ	
隔离电容	输入-输出, 100KHz/0.1V	--	20	--	pF	
工作温度	温度 ≥ 71°C 降额使用 (见图 1)	-40	--	85	°C	
存储温度		-55	--	125		
工作时外壳温升	Ta=25°C	3.3VDC 输出	--	30	--	°C
		其他输出	--	25	--	
引脚耐焊接温度	焊点距离外壳 1.5mm, 10 秒	--	--	300		
存储湿度	无凝结	--	--	95	%RH	
振动		10-150Hz, 5G, 30 Min. along X, Y and Z				
开关频率	100% 负载, 标称输入电压	--	270	--	KHz	
平均无故障时间 (MTBF)	MIL-HDBK-217F@25°C	3500	--	--	K hours	

物理特性

外壳材料	黑色阻燃耐热塑料 (UL94 V-0)
封装尺寸	19.65 x 6.00 x 10.16mm
重量	2.1g(Typ.)
冷却方式	自然空冷

EMC 特性

EMI	传导骚扰	CISPR32/EN55032 CLASS B (推荐电路见图 3)
	辐射骚扰	CISPR32/EN55032 CLASS B (推荐电路见图 3)
EMS	静电放电	IEC/EN61000-4-2 Air ±8kV, Contact ±4kV perf. Criteria B

产品特性曲线

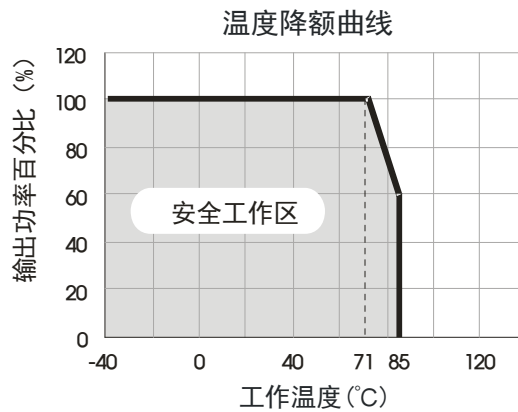
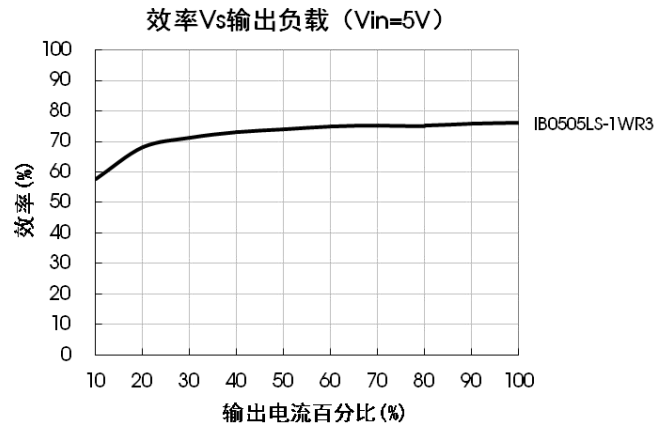
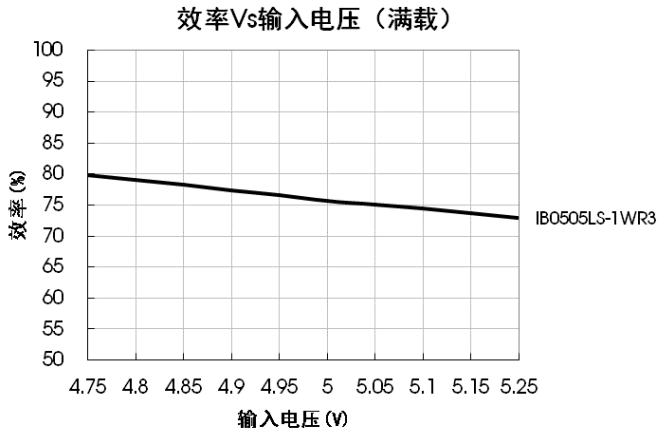


图 1



设计参考

1. 典型应用

若要求进一步减少输入输出纹波，可在输入输出端连接一个电容滤波网络，应用电路如图 2 所示。

但应注意选用合适的滤波电容。若电容太大，很可能会造成启动问题。对于每一路输出，在确保安全可靠工作的条件下，推荐容性负载值详见表 1。



图 2

表 1: 推荐容性负载值表

Vin(VDC)	Cin(μF)	Vo (VDC)	Cout(μF)
5	4.7	3.3/5	10
--	--	9/12	2.2
--	--	15	1

2. EMC 解决方案——推荐电路

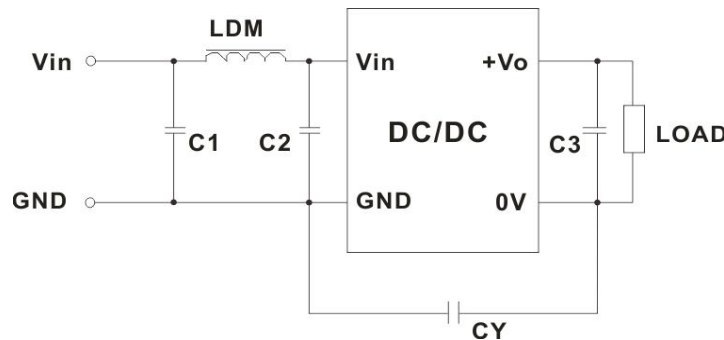


图 3

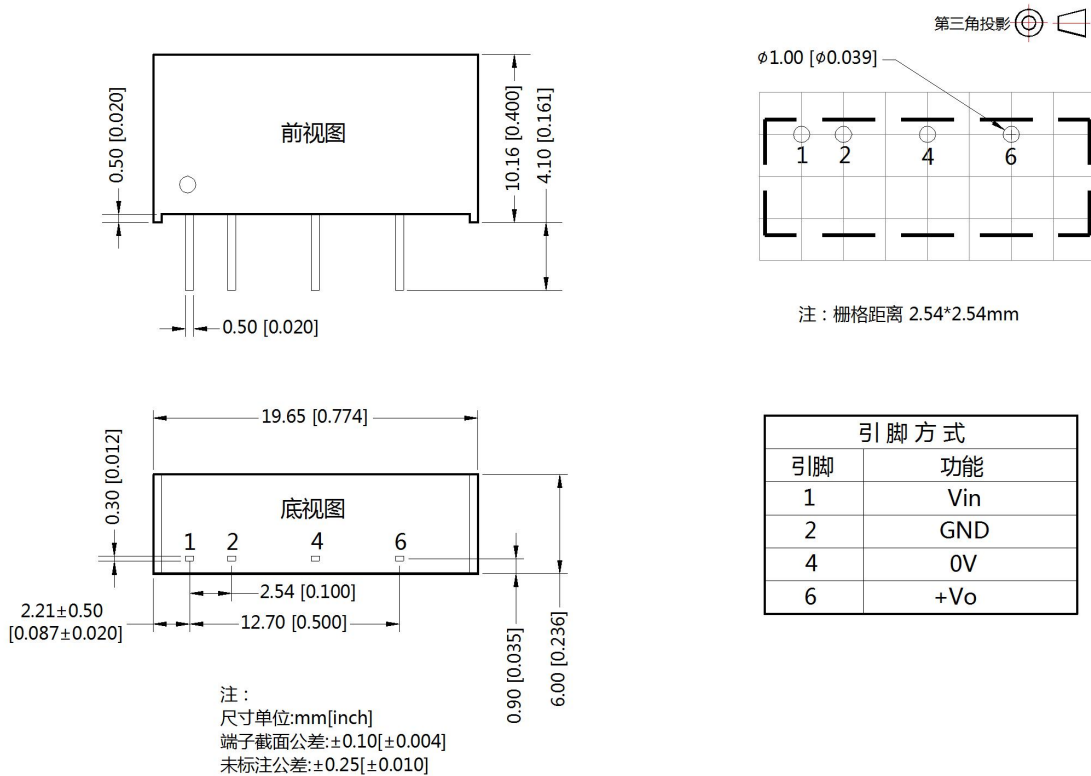
表 2: EMC 推荐电路参数值表

输入电压 5VDC	输出电压 (VDC)		3.3/5/9	12/15/24
	EMI	C1/C2	4.7μF /25V	4.7μF /25V
CY		--	--	1nF/4KVDC VISHAY HGZ102MBP TDK CD45-E2GA102M-GKA
C3		参考表 1 中 Cout 参数		
LDM		6.8μH	6.8μH	6.8μH

注：若实际使用过程中，对 EMI 要求很高，建议添加 CY 电容。

3. 更多信息，请参考 DC-DC 应用笔记 www.mornsun.cn

外观尺寸、建议印刷版图



注：

1. 包装信息请参见《产品出货包装信息》，包装包编号：58200001；
2. 若产品工作于最小要求负载以下，则不能保证产品性能均符合本手册中所有性能指标；
3. 最大容性负载均在输入电压范围、满负载条件下测试；
4. 除特殊说明外，本手册所有指标都在 $T_a=25^{\circ}\text{C}$ ，湿度<75%RH，标称输入电压和输出额定负载时测得；
5. 本手册所有指标测试方法均依据本公司企业标准；
6. 我司可提供产品定制，具体情况可直接与我司技术人员联系；
7. 产品涉及法律法规：见“产品特点”、“EMC 特性”；
8. 我司产品报废后需按照 ISO14001 及相关环境法律法规分类存放，并交由有资质的单位处理。

广州金升阳科技有限公司

地址：广东省广州市黄埔区科学城科学大道科汇发展中心科汇一街 5 号

电话：86-20-38601850

传真：86-20-38601272

E-mail: sales@mornsun.cn