

技术相关信息

- 应用范例
 - HA0075S MCU 重置电路及振荡电路应用范例

特性

CPU 特性

- 工作电压：
 - $f_{SYS} = 4\text{MHz}$: 2.2V~5.5V
 - $f_{SYS} = 8\text{MHz}$: 3.0V~5.5V
 - $f_{SYS} = 12\text{MHz}$: 4.5V~5.5V
- 在 VDD=5V, 系统频率为 12MHz 时, 指令周期为 0.33 μs
- 休眠模式和唤醒功能可降低功耗
- 振荡模式:
 - 外部高频晶振 – HXT
 - 外部 RC – ERC
 - 内部高频 RC – HIRC
 - 外部低频晶振 – LXT
- 3 种工作模式: 正常模式, 低速模式, 休眠模式
- 内部集成 4MHz, 8MHz 和 12MHz RC 振荡器, 不需要增加外部元器件
- OTP 程序存储器: 1K \times 15~2K \times 15
- RAM 数据存储器: 96 \times 8
- 看门狗定时器

- LIRC 振荡用于看门狗时钟
- 所有指令都可在 1 个或 2 个指令周期内完成
- 查表指令
- 63 条功能强大的指令系统
- 6 层子程序嵌套
- 位操作指令
- 低电压复位功能
- 提供多种封装类型

周边特性:

- 6 个双向输入/输出口
- 3 个通道 12 位 ADC
- 1 个通道 8 位 PWM
- 1 个与 I/O 口复用的外部中断输入
- 2 个 8 位可编程定时/计数器, 具有溢出中断和预分频功能
- 时基功能
- PFD 功能

概述

小封装系列单片机是一款 8 位具有高性能精简指令集的单片机, 应用相当广泛。秉承 HOLTEK 单片机具有的低功耗、I/O 灵活、定时器功能、振荡类型可选、休眠和唤醒功能、看门狗和低电压复位等丰富的功能选项, 增强 A/D 型单片机具有极高的性价比, 其内部集成了系统振荡器 HIRC, 提供三种频率选择, 不需要增加外部元器件。可以广泛适用于各种应用, 例如工业控制, 消费类产品, 家用电器子系统控制等。

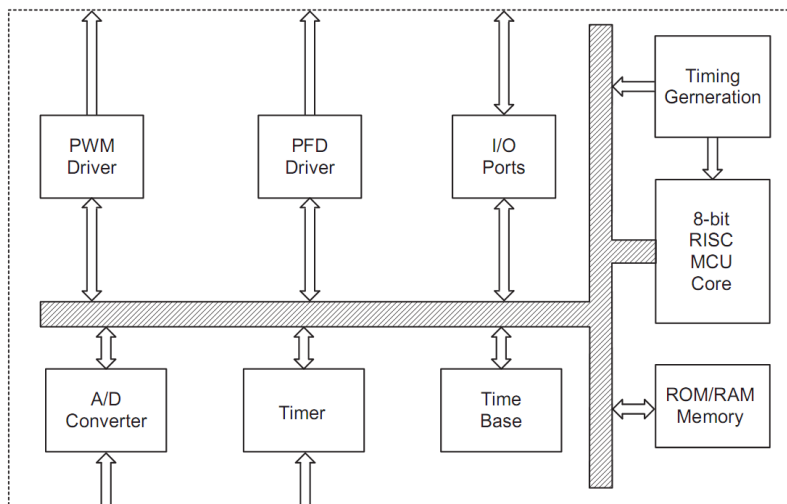
选型表

型号	ROM	RAM	I/O	8-bit Timer	Time Base	Interrupt		A/D	PWM	Stack	封装
						Ext.	Int.				
HT48R01C	1K×15	96×8	6	2	1	1	3	—	—	6	8DIP/SOP
HT48R02C	2K×15	96×8	6	2	1	1	3	—	—	6	8DIP/SOP
HT46R01C	1K×15	96×8	6	2	1	1	4	12-bit×3	8-bit×1	6	8DIP/SOP 8MSOP
HT46R02C	2K×15	96×8	6	2	1	1	4	12-bit×3	8-bit×1	6	8DIP/SOP

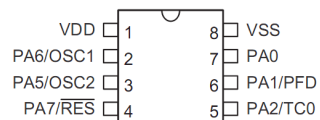
注：表格中的内部时钟为内部集成的 RC 振荡器，无需外部元器件，可用来作为系统时钟。

方框图

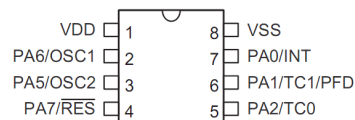
以下为主要功能模块的方框图



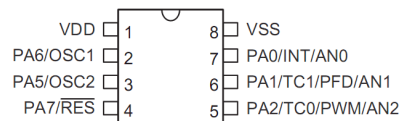
引脚图



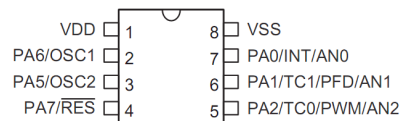
HT48R01C
8 DIP-A/SOP-A



HT48R02C
8 DIP-A/SOP-A



HT46R01C/HT46R02C
8 DIP-A/SOP-A



HT46R01C
8 MSOP-A

引脚说明

HT46R01C/HT46R02C

引脚名称	功能	OPT	I/T	O/T	说明
PA0/INT/AN0	PA0	PAPU PAWK	ST	CMOS	通用 I/O 口, 可通过寄存器设置上拉电阻和唤醒功能
	INT	—	ST	—	外部中断输入
	AN0	ADCR	AN	—	A/D 通道 0
PA1/TC1/PFD/AN1	PA1	PAPU PAWK	ST	CMOS	通用 I/O 口, 可通过寄存器设置上拉电阻和唤醒功能
	TC1	—	ST	—	外部定时器 1 时钟输入脚
	PFD	CTRL0	—	CMOS	PFD 输出
	AN1	ADCR	AN	—	A/D 通道 1
PA2/TC0/PWM/AN2	PA2	PAPU PAWK	ST	CMOS	通用 I/O 口, 可通过寄存器设置上拉电阻和唤醒功能
	TC0	—	ST	—	外部定时器 0 时钟输入脚
	PWM	CTRL0	—	CMOS	PWM 输出
	AN2	ADCR	AN	—	A/D 通道 2
PA5/OSC2	PA5	PAPU PAWK	ST	CMOS	通用 I/O 口, 可通过寄存器设置上拉电阻和唤醒功能
	OSC2	CO	—	OSC	振荡器引脚
PA6/OSC1	PA6	PAPU PAWK	ST	CMOS	通用 I/O 口, 可通过寄存器设置上拉电阻和唤醒功能
	OSC1	CO	OSC	—	振荡器引脚
PA7/ $\overline{\text{RES}}$	PA7	PAWK	ST	NMOS	通用 I/O 口, 可通过寄存器设置唤醒功能
	$\overline{\text{RES}}$	CO	ST	—	复位输入脚
VDD	VDD	—	PWR	—	正电源
VSS	VSS	—	PWR	—	负电源、接地

注: I/T: 输入类型
 O/T: 输出类型
 OPT: 通过配置选项 (CO) 或者寄存器选项来配置
 PWR: 电源
 CO: 配置选项
 ST: 施密特触发输入
 CMOS: CMOS 输出

HT48R01C/HT48R02C

引脚名称	功能	OPT	I/T	O/T	说明
PA0/INT	PA0	PAPU PAWK	ST	CMOS	通用 I/O 口，可通过寄存器设置上拉电阻和唤醒功能
	INT	—	ST	—	外部中断输入
PA1/TC1/PFD	PA1	PAPU PAWK	ST	CMOS	通用 I/O 口，可通过寄存器设置上拉电阻和唤醒功能
	TC1	—	ST	—	外部定时器 1 时钟输入脚
	PFD	CTRL0	—	CMOS	PFD 输出
PA2/TC0	PA2	PAPU PAWK	ST	CMOS	通用 I/O 口，可通过寄存器设置上拉电阻和唤醒功能
	TC0	—	ST	—	外部定时器 0 时钟输入脚
PA5/OSC2	PA5	PAPU PAWK	ST	CMOS	通用 I/O 口，可通过寄存器设置上拉电阻和唤醒功能
	OSC2	CO	—	OSC	振荡器引脚
PA6/OSC1	PA6	PAPU PAWK	ST	CMOS	通用 I/O 口，可通过寄存器设置上拉电阻和唤醒功能
	OSC1	CO	OSC	—	振荡器引脚
PA7/ $\overline{\text{RES}}$	PA7	PAWK	ST	NMOS	通用 I/O 口，可通过寄存器设置唤醒功能
	$\overline{\text{RES}}$	CO	ST	—	复位输入脚
VDD	VDD	—	PWR	—	正电源
VSS	VSS	—	PWR	—	负电源、接地

注： I/T: 输入类型
 O/T: 输出类型
 OPT: 通过配置选项 (CO) 或者寄存器选项来配置
 PWR: 电源
 CO: 配置选项
 ST: 施密特触发输入
 CMOS: CMOS 输出

极限参数

电源供应电压 $V_{SS}-0.3V$ 至 $V_{SS} +6.0V$	储存温度 $-50^{\circ}C$ 至 $125^{\circ}C$
端口输入电压 $V_{SS}-0.3V$ 至 $V_{DD}+0.3V$	工作温度 $-40^{\circ}C$ 至 $85^{\circ}C$
I_{OL} 总电流 100mA	I_{OH} 总电流 -100mA
总功耗 500mW		

注意：这里只强调额定功率，超过极限参数所规定的范围将对芯片造成损害，无法预期芯片在上述标示范围外的工作状态，而且若长期在标示范围外的条件下工作，可能影响芯片的可靠性。

直流电气特性

 $T_a = 25^{\circ}C$

符号	参数	测试条件		最小值	典型值	最大值	单位
		V_{DD}	条件				
V_{DD}	工作电压	—	$f_{SYS}=4MHz$	2.2	—	5.5	V
			$f_{SYS}=8MHz$	3.0	—	5.5	V
			$f_{SYS}=12MHz$	4.5	—	5.5	V
I_{DD1}	工作电流 (HXT, HIRC, ERC)	3V	无负载, $f_{SYS}=4MHz$	—	0.8	1.2	mA
		5V		—	1.5	2.25	mA
I_{DD2}	工作电流 (HXT, HIRC, ERC)	3V	无负载, $f_{SYS}=8MHz$	—	1.4	2.1	mA
		5V		—	2.8	4.2	mA
I_{DD3}	工作电流 (HXT, HIRC, ERC)	5V	无负载, $f_{SYS}=12MHz$	—	4	6	mA
I_{DD4}	工作电流 (HIRC+LXT, Slow Mode)	3V	无负载, $f_{SYS}=32768Hz$ (LVR 除能, LX TLP=1)	—	5	10	μA
		5V		—	12	24	μA
		3V	无负载, $f_{SYS}=32768Hz$ (LVR 除能, LX TLP=1)	—	5	10	μA
		5V		—	10	20	μA
I_{STB1}	静态电流 (LIRC On, LXT Off)	3V	无负载, 休眠模式	—	—	5	μA
		5V		—	—	10	μA
I_{STB2}	静态电流 (LIRC Off, LXT Off)	3V	无负载, 休眠模式	—	—	1	μA
		5V		—	—	2	μA
I_{STB3}	静态电流 (LIRC Off, LXT On, LX TLP=1)	3V	无负载, 休眠模式	—	—	5	μA
		5V		—	—	10	μA
V_{IL1}	I/O、TC0 和 INT 的低电平输入电压	—	—	0	—	$0.3V_{DD}$	V
V_{IH1}	I/O、TC0 和 INT 的高电平输入电压	—	—	$0.7V_{DD}$	—	V_{DD}	V
V_{IL2}	低电平输入电压 (\overline{RES})	—	—	0	—	$0.4V_{DD}$	V
V_{IH2}	高电平输入电压 (\overline{RES})	—	—	$0.9V_{DD}$	—	V_{DD}	V

符号	参数	测试条件		最小值	典型值	最大值	单位
		V _{DD}	条件				
V _{LVR1}	低电压复位 1	—	VLVR=4.2V	3.98	4.2	4.42	V
V _{LVR2}	低电压复位 2	—	VLVR=3.15V	2.98	3.15	3.32	V
V _{LVR3}	低电压复位 3	—	VLVR=2.1V	1.98	2.1	2.22	V
I _{OL1}	I/O 口灌电流	3V	V _{OL} =0.1V _{DD}	4	8	—	mA
		5V		10	20	—	mA
I _{OH}	I/O 口源电流	3V	V _{OH} =0.9V _{DD}	-2	-4	—	mA
		5V		-5	-10	—	mA
I _{OL2}	PA7 灌电流	5V	V _{OL} =0.1V _{DD}	2	3	—	mA
R _{PH}	上拉电阻	3V	—	20	60	100	kΩ
		5V	—	10	30	50	kΩ

注: 测量静态电流 (ISTB1~ISTB3) 和 IDD4 时, 所有 I/O 脚都设置为输入模式, 并且上拉至 VDD。

交流电气特性

T_a = 25°C

符号	参数	测试条件		最小值	典型值	最大值	单位
		V _{DD}	条件				
f _{SYS}	系统时钟	—	2.2V~5.5V	32	—	4000	kHz
			3.0V~5.5V	32	—	8000	kHz
			4.5V~5.5V	32	—	12000	kHz
f _{HIRC}	系统时钟 (HIRC)	3V/5V	T _a =25°C	-2%	4	+2%	MHz
		3V/5V	T _a =25°C	-2%	8	+2%	MHz
		5V	T _a =25°C	-2%	12	+2%	MHz
		3V/5V	T _a =0~70°C	-5%	4	+5%	MHz
		3V/5V	T _a =0~70°C	-5%	8	+5%	MHz
		5V	T _a =0~70°C	-5%	12	+5%	MHz
		2.2V~3.6V	T _a =0~70°C	-8%	4	+8%	MHz
		3.0V~5.5V	T _a =0~70°C	-8%	4	+8%	MHz
		3.0V~5.5V	T _a =0~70°C	-8%	8	+8%	MHz
		4.5V~5.5V	T _a =0~70°C	-8%	12	+8%	MHz
		2.2V~3.6V	T _a = -40°C~85°C	-12%	4	+12%	MHz
		3.0V~5.5V	T _a = -40°C~85°C	-12%	4	+12%	MHz
		3.0V~5.5V	T _a = -40°C~85°C	-12%	8	+12%	MHz
		4.5V~5.5V	T _a = -40°C~85°C	-12%	12	+12%	MHz

符号	参数	测试条件		最小值	典型值	最大值	单位
		V _{DD}	条件				
f _{ERC}	系统时钟 (ERC)	5V	Ta=25°C, R=120kΩ *	-2%	4	+2%	MHz
		5V	Ta=0~70°C, R=120kΩ *	-5%	4	+5%	MHz
		5V	Ta= -40°C~85°C, R=120kΩ *	-7%	4	+7%	MHz
		2.2V~5.5V	Ta= -40°C~85°C, R=120kΩ *	-11%	4	+11%	MHz
f _{LXT}	系统时钟 (LXT)	—	—	—	32768	—	Hz
f _{TIMER}	定时器输入频率 (TCn)	—	2.2V~5.5V	0	—	4000	kHz
			3.0V~5.5V	0	—	8000	kHz
			4.5V~5.5V	0	—	12000	kHz
f _{LIRC}	LIRC 振荡器	3V	—	5	10	15	kHz
		5V	—	6.5	13	19.5	kHz
t _{RES}	外部复位低电压脉宽	—	—	1	—	—	μs
t _{SST}	系统启动延时周期	—	For HXT/LXT	—	1024	—	t _{sys}
			For ERC/IRC	—	2	—	t _{sys}
			(By onfiguration option)	—	1024	—	t _{sys}
t _{INT}	中断脉冲宽度	—	—	1	—	—	μs
t _{LVR}	低电压复位宽度	—	—	0.25	1	2	ms
RESTD	复位延时时间	—	—	—	100	—	ms

注: 1. $t_{SYS}=1/f_{SYS}$

2. *表示电阻的公差会影响外部 RC 的频率, 建议使用精密度较高的电阻。

ADC 特性

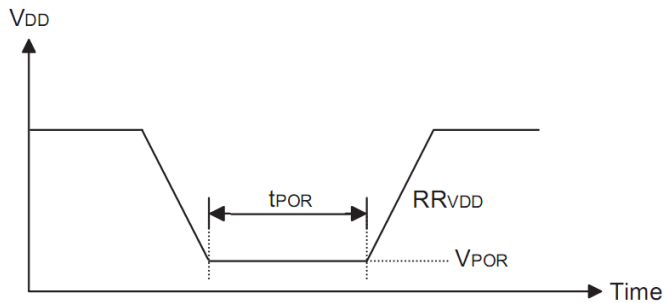
Ta = 25°C

符号	参数	测试条件		最小值	典型值	最大值	单位
		V _{DD}	条件				
DNL	A/D 非线性微分误差	3V	t _{AD} =0.5μs	-2	—	2	LSB
		5V					
INL	A/D 非线性积分误差	3V	t _{AD} =0.5μs	-4	—	4	LSB
		5V					
I _{ADC}	打开 A/D 增加的功耗	3V	—	--	0.5	0.75	mA
		5V		--	1.0	1.5	mA

上电复位特性

Ta = 25°C

符号	参数	测试条件		最小值	典型值	最大值	单位
		V _{DD}	条件				
V _{POR}	上电复位电压	—	—	—	—	100	mV
RR _{VDD}	上电复位电压速率	—	—	0.035	—	—	V/ms
t _{POR}	VDD 保持为 VPOR 的最短时间	—	—	1	—	—	ms

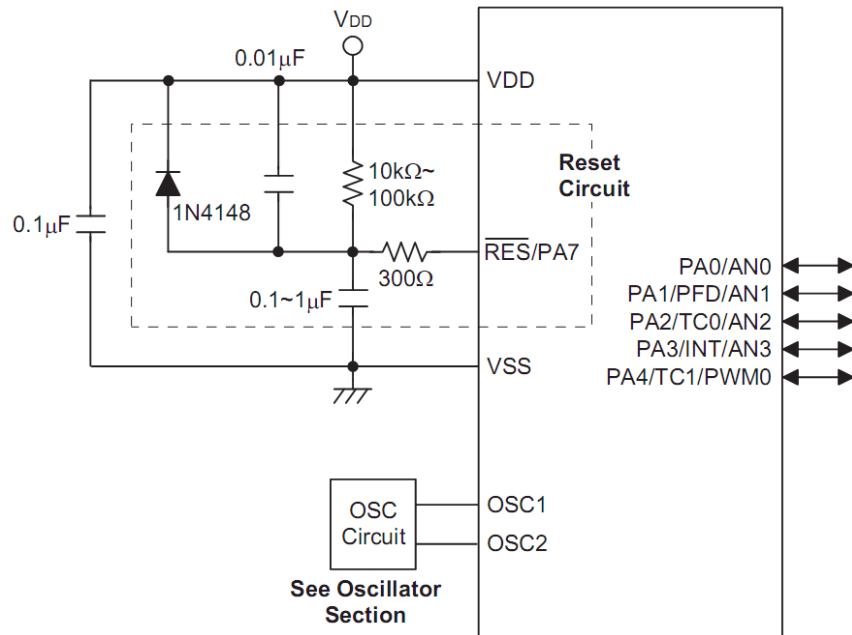


配置选项

配置选项在烧写程序时写入芯片。通过 HT-IDE 的软件开发环境，使用者在开发过程中可以选择配置选项。当配置选项烧入单片机后，无法再通过应用程序修改。所有位必须按系统的需要定义，具体内容可参考下表：

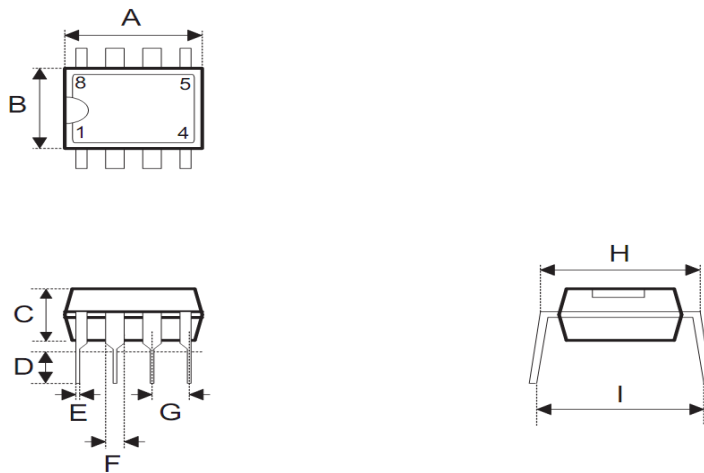
编号	选项
1	看门狗定时器：打开或关闭
2	看门狗定时器时钟源：LXT, LIRC 或者 $f_{SYS}/4$ 注：如果 WDT 时钟源来自 LXT，在 OSC 配置选项需要选择 LXT 振荡器
3	清除看门狗指令：1 条或 2 条
4	系统振荡器配置选项：HXT, HIRC, ERC, HIRC+LXT
5	LVR 功能：使能或禁止
6	LVR 电压：2.1V, 3.15V 或 4.2V
7	RES 或 PA7 选择
8	系统启动延时时间：1024 个时钟或 2 个时钟（为 HIRC/ERC 选择 t_{SST} ）
9	内部 RC：4MHz, 8MHz 或 12MHz

应用电路



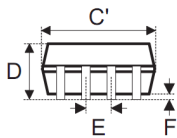
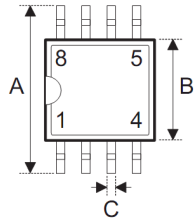
封装信息

8-pin DIP (300mil) 外形尺寸



符号	尺寸 (单位: mil)		
	最小值	典型值	最大值
A	355	—	375
B	240	—	260
C	125	—	135
D	125	—	145
E	16	—	20
F	50	—	70
G	—	100	—
H	295	—	315
I	—	—	375

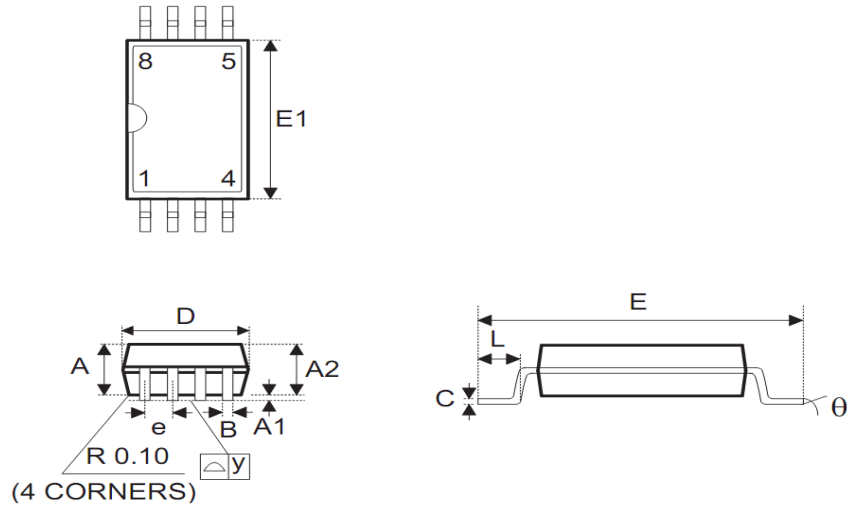
8-pin SOP (150mil) 外形尺寸



• MS-012

符号	尺寸 (单位: mil)		
	最小值	典型值	最大值
A	228	—	244
B	150	—	157
C	12	—	20
C'	188	—	197
D	—	—	69
E	—	50	—
F	4	—	10
G	16	—	50
H	7	—	10
α	0°	—	8°

8-pin MSOP 外形尺寸

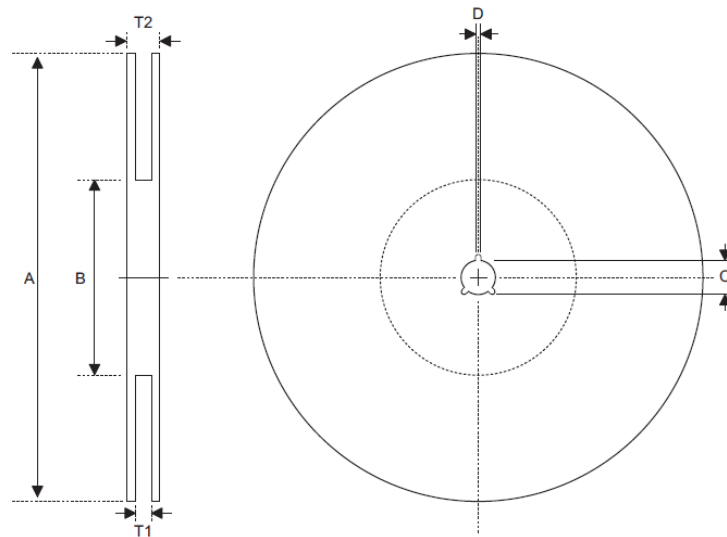


• MO-187

符号	尺寸(单位: mil)		
	最小值	典型值	最大值
A	—	—	1.10
A1	0.00	—	0.15
A2	0.75	—	0.95
B	0.22	—	0.33
C	0.08	—	0.23
D	—	3.0	—
E	—	4.9	—
E1	—	3.0	—
e	—	0.65	—
L	0.4	—	0.8
L1	—	0.95	—
y	—	—	0.1
θ	0°	—	8°

包装带和卷轴规格

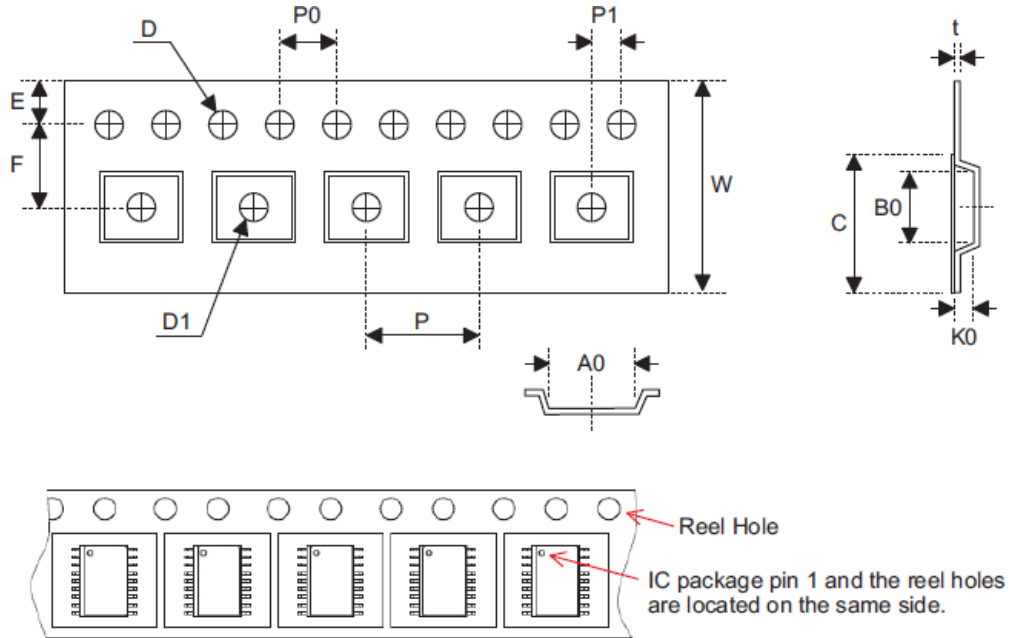
卷轴尺寸



SOP 8N

符号	说明	尺寸(mm)
A	卷轴外圈直径	330.0±1.0
B	卷轴内圈直径	100.0±1.5
C	轴心直径	13.0 ^{+0.5/-0.2}
D	缝宽	2.0±0.5
T1	轮缘宽	12.8 ^{+0.3/-0.2}
T2	卷轴宽	18.2±0.2

运输带尺寸



SOP 8N

符号	说明	尺寸 (mm)
W	运输带宽	$12.0^{+0.3/-0.1}$
P	空穴间距	8.0 ± 0.1
E	穿孔位置	1.75 ± 0.1
F	空穴至穿孔距离(宽度)	5.5 ± 0.1
D	穿孔直径	1.55 ± 0.1
D1	空穴中之小孔直径	$1.50^{+0.25/-0.00}$
P0	穿孔间距	4.0 ± 0.1
P1	空穴至穿孔距离(长度)	2.0 ± 0.1
A0	空穴长	6.4 ± 0.1
B0	空穴宽	5.2 ± 0.1
K0	空穴深	2.1 ± 0.1
t	传送带厚度	0.30 ± 0.05
C	覆盖带宽度	9.3 ± 0.1