

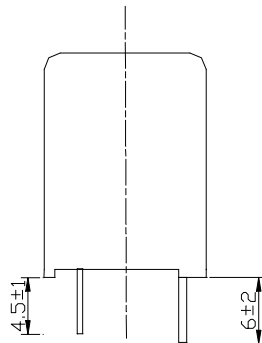
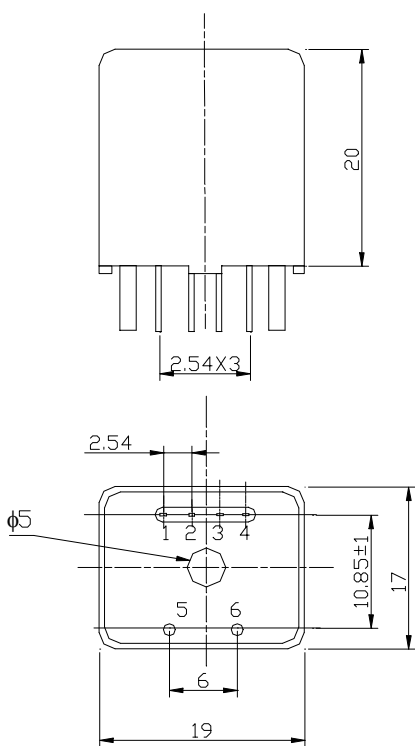
HNC-25SY 系列闭环霍尔电流传感器

△电气参数 (Ta=25°C)

型号		HNC-03SY	HNC-05 SY	HNC-10 SY	HNC-20 SY	HNC-25 SY
参数	符号					
额定测量电流	If	3 A DC	5A DC	10A DC	20A DC	25A DC
线性范围		0~±4.5A DC	0~7.5A DC	0~15A DC	0~30A DC	0~37.5A DC
输出电压	Vh	4V±0.8% at If at RL=10KΩ				
零电流失调	Vo	within 30 mV at If=0				
零电流失调温漂	Vo	within ±0.5 mV/°C at If=0				
线性度	ρ	within ±0.25% of Vh at If=F.S				
电源电压	Vcc	±15V DC				
响应时间	Trr	<1μs				
绝缘电压		2.0KV AC with 50 or 60Hz×1 minute				
绝缘强度		500MΩ Min at 500V DC				
工作温度	Ta	-10°C to +80°C				
存储温度	Ts	-15°C to +85°C				

注:

△ 外型尺寸 : (mm)



Diameter of Primary Conductor
Terminals⑤(+)and⑥(-)

HNC-03SY....0.6mm
HNC-05SY.....0.6mm
HNC-10SY.....0.9mm
HNC-20SY....1.1mm
HNC-25SY...1.3mm

引脚	功能
1	-15
2	0v
3	+15
4	output
5	电流输入
6	电流输出

Core=Permalloy

