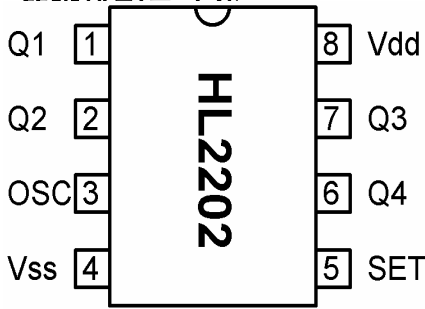


HL2202-三路/四路闪光集成电路

概述

HL2202 是 CMOS 专用集成电路。内部含有一个单端 RC 振荡器，2 级分频器，三路/四路选择、分配、驱动器等。工作电压范围宽，驱动电流大，外接元件少，使用方便可靠。可广泛应用于摩托车尾灯闪烁，装饰灯闪烁等场合。该电路具有 LP167 和 LP182 的基本功能。



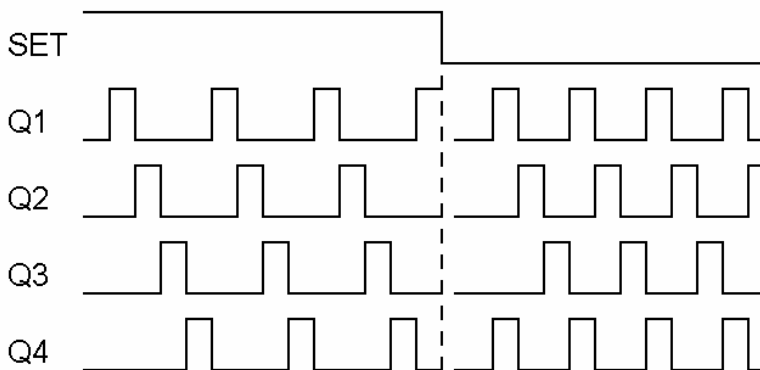
DIP8 标准封装

管脚号	管脚名	符号	功能描述
1	输出 1	Q1	三路/四路输出之一
2	输出 2	Q2	三路/四路输出之二
3	振荡端	OSC	外接 RC 产生振荡时基
4	地	Vss	电源地
5	3/4 选择	SET	悬空为四路，接 Vss 为三路
6	输出 4	Q4	四路输出之四
7	输出 3	Q3	三路/四路输出之三
8	电源	V _{DD}	电源正 (6 - 12V)

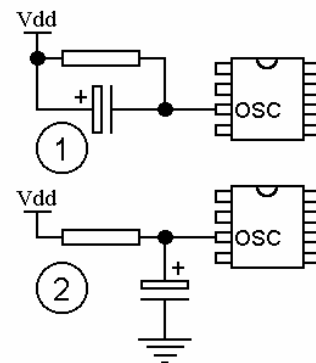
电气参数 (除非特别说明: V_{DD}=12V, Temp=25°C)

项目	符号	测试条件	规范值	单位
极限工作电压	V _{min} /V _{max}	功能正常, 工作稳定	4 - 19	V
额定工作电压	V _{DD}		6 - 14	V
静态电流	I _{CC}	无振荡, 无负载	<1	mA
输出电流	I _{OH}	V _{DS} =2.0V	>20	mA
功耗	P _D		300	mW
工作温度	Temp		-25 ~ 70	°C

输出波形



两种振荡形式

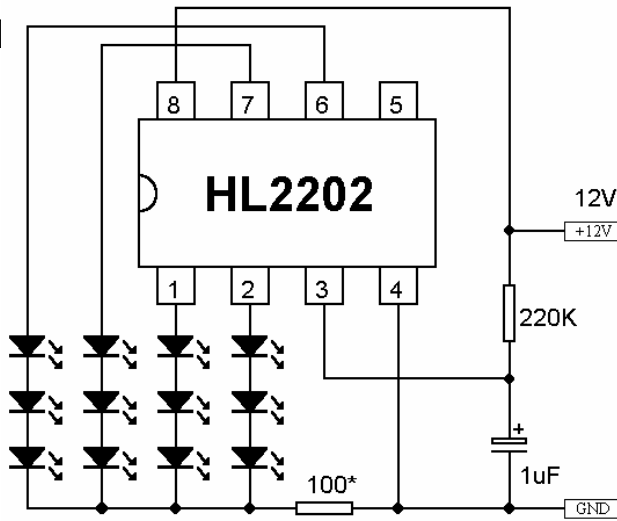


几点说明:

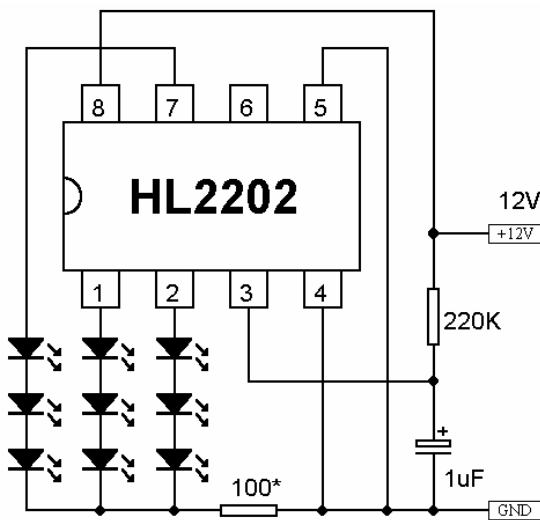
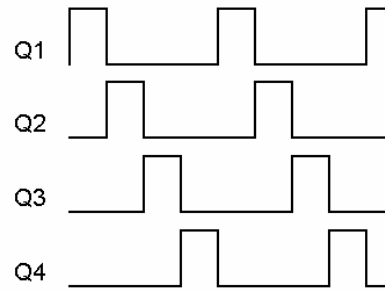
1. SET 内置上拉电阻，悬空即为高电平。Q1→Q2→Q3→Q4→Q1……为四路跑马灯输出。
2. SET 接地，Q1→Q2→Q3→Q1……为三路跑马灯输出，Q1 与 Q4 状态相同。
3. OSC 外接 RC 可采用图示两种振荡形式中的任一种，在阻值及容值相同的情况下，两种形式产生的频率及其他电性能基本相同。采用第一种则可直接替代 LP167、LP182 做跑马灯(无压控功能)

4. OSC 外接 RC 取值: $R=47K \sim 1M$, $C=0.1 \sim 47\mu F$ 。

应用示意



输出波形



输出波形

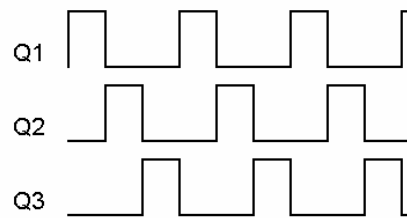
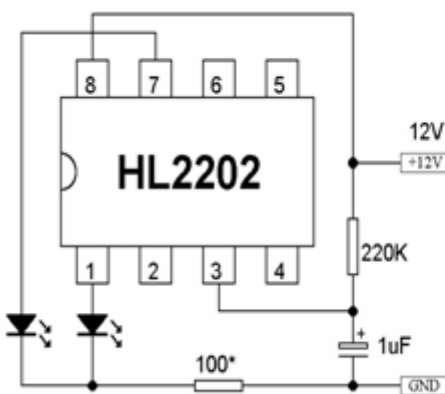
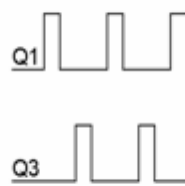


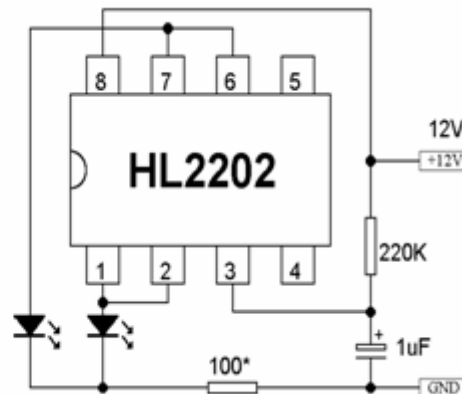
图 2 三路跑马灯



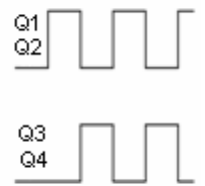
输出波形



占空比=25%



输出波形



占空比=50%

图3 双灯交替闪烁 - 1

图4 双灯交替闪烁 - 2