

HL0215_B-LED 彩灯集成电路

概述

HL0215 是具有 3 路脉宽调制输出的 LED 闪光集成电路。配合红绿蓝 3 基色高亮发光二极管，可表现出绚丽多彩的变色光效果。广泛应用于玩具和其他灯光装饰场合。

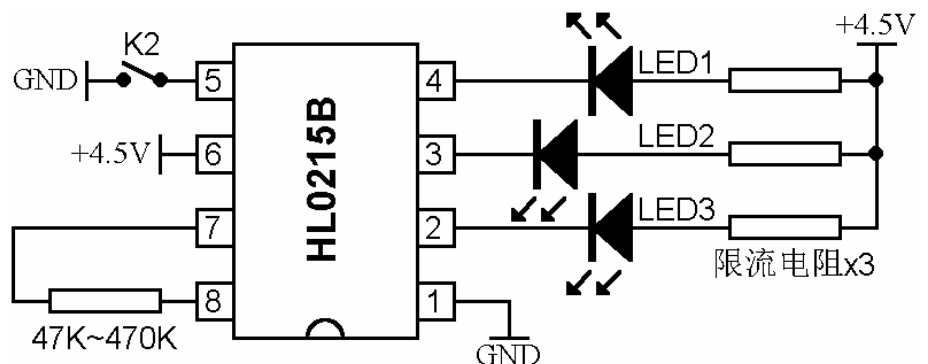
特点

- 工作电压 2V ~ 5.5V，输出电流大于 25mA；可直接驱动各种颜色的发光二极管。
- 静态电流小于 1 μ A ($V_{DD}=4.5V$)，电池供电时可延长其寿命。
- 四种变化模式。有 ON/OFF 键。* 可通过改变外接振荡电阻决定变化速度。

封装形式 B - DIP8（标记 HL0215B）及典型应用

管脚定义

1. 地 (V_{SS})
2. 输出端 1 (RL)
3. 输出端 2 (GL)
4. 输出端 3 (BL)
5. 模式选择 (K2)
6. 正电源 (V_{DD})
7. 振荡电阻端 1 (oscO)
8. 振荡电阻端 2 (oscI)



注*:

1. 上图封装只有 K2 引出，所以只可选择四种变化模式中的两种。
即 K2 悬空：三路交叠渐变
K2 接地：七彩渐明渐暗
2. ON/OFF 键 (K1) 与 V_{SS} 在 IC 内部预先连接，加电即可工作。

电气参数

项目	符号	最小值	典型值	最大值	单位	条件
工作电压	V_{DD}	1.5	3	5.5	V	
工作电流	I_{OP}	-	0.1	0.5	mA	有振荡，无负载
静态电流	I_{SB}	-	1	5	μ A	待机（无振荡）
输出电流	I_{OL}	25	-	-	mA	$V_{DD}=3V$ $V_{DS}=1V$
振荡频率	F_{OSC}	100 \pm 30%			KHz	$V_{DD}=3V$ $R=470K\Omega$
工作温度	Temp	0	25	60	$^{\circ}$ C	

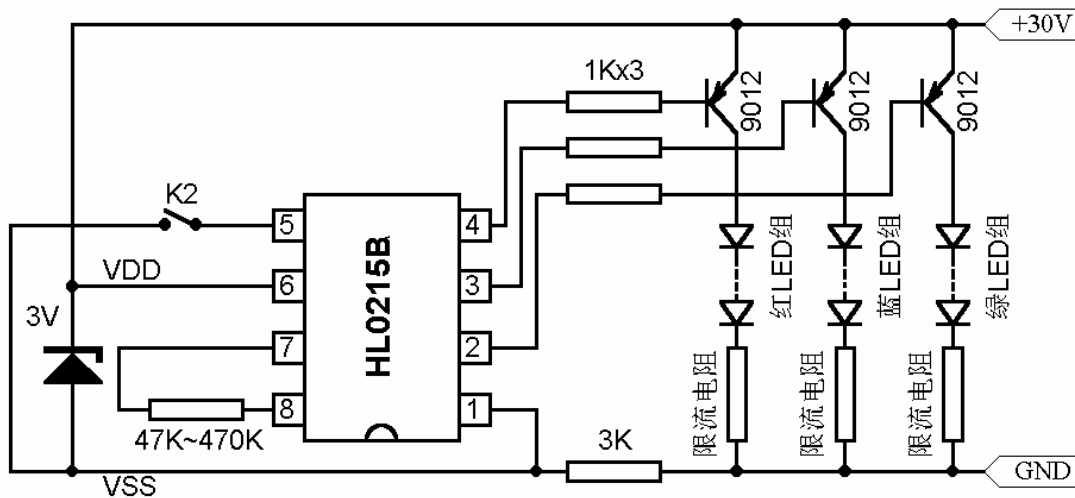
应用示例

由于不同颜色的LED的工作电压有较大差异，须分别调整其限流电阻值使其亮度均匀。

应用场合：

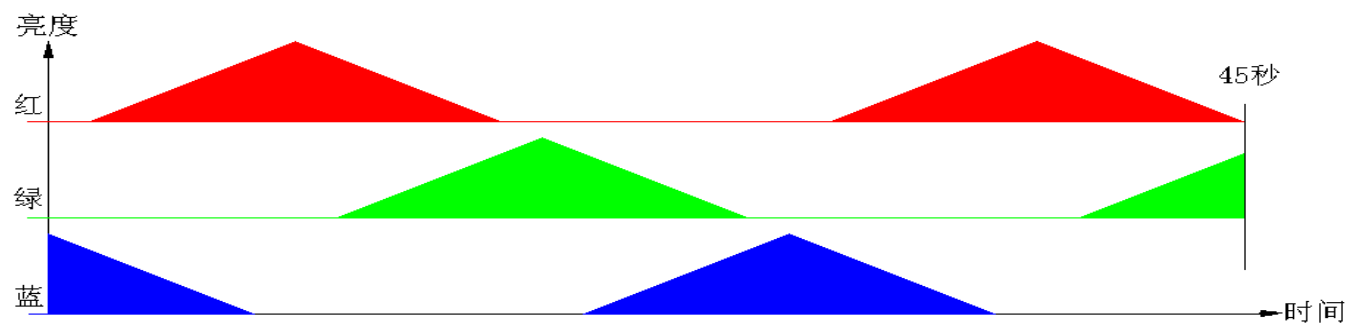
超声雾化器
广告宣传等

注意：三极管的发射级加一47K的上拉电阻。



输出波形 以 $F_{osc}=100\text{KHz}$ 为例

- K2 悬空：三路交叠渐变



- K2 接地：七彩渐明渐暗

