

◆ 产品描述

GH1104 系列高温单极性霍尔效应集成传感器是由内部电压稳压单元、霍尔电压发生器、差分放大器、温度补偿单元、施密特触发器和集电极开路输出级组成的磁敏传感电路，其输入为磁感应强度，输出是一个数字电压信号。它是一种单磁极工作的磁敏电路，适合于矩形或者柱形磁体下工作。**GH1104** 系列可以在 $-20\text{ }^{\circ}\text{C} \sim 85\text{ }^{\circ}\text{C}$ 或者 $-40\text{ }^{\circ}\text{C} \sim 150\text{ }^{\circ}\text{C}$ 工作，电源电压工作范围从 **4.5V** ~**24V** 或者 **3.8V** ~**30V**，负载电流能力最高可达 **50mA**。封装形式为 **SIP3L(TO92S)** 和 **SOT23 - 3L** 和 **SOT-89B**。

◆ 产品特点

- 电源电压范围宽，输出电流大。
- 开关速度快，无瞬间抖动。
- 工作频率宽 (**0~100KHz**)。
- 寿命长、体积小、安装方便。
- 能直接和逻辑电路接口。

◆ 产品应用

- 直流无刷电机
- 汽车点火器
- 无触点开关
- 电流传感器
- 安全报警装置
- 隔离检测
- 位置控制



UA: SIP-3L(TO-92S)



SW:SOT23-3L



SY:SOT-89B

◆ 订购信息

产品型号	温度范围	封装形式	工作电压范围	磁场类型	包装方法	状态
GH1104EUA	E (备注 1)	UA (备注 2)	4.5-24V	单极	1000 颗/袋	批量生产
GH1104LUA	L (备注 3)	UA	3.8-30V	单极	1000 颗/袋	批量生产
GH1104ESW	E (备注 1)	SW (备注 4)	4.5-24V	单极	3000 颗/盘	批量生产
GH1104ESY	E (备注 1)	SY (备注 5)	4.5-24V	单极	3000 颗/盘	批量生产

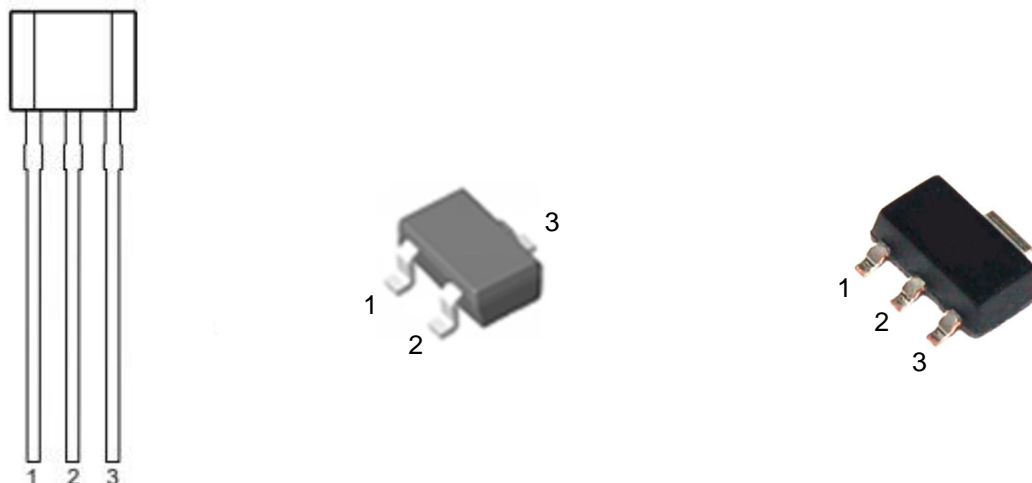
备注：1) E 代表工作温度范围为 $-20\text{ }^{\circ}\text{C} \sim 85\text{ }^{\circ}\text{C}$ ；2) UA 代表封装形式为 SIP-3L (TO-92S)；
3) L 代表工作温度范围为 $-40\text{ }^{\circ}\text{C} \sim 150\text{ }^{\circ}\text{C}$ ；4) SW 代表封装形式为 SOT23-3L；
4) SY 代表封装形式为 SOT-89B

GH1104

GH1104

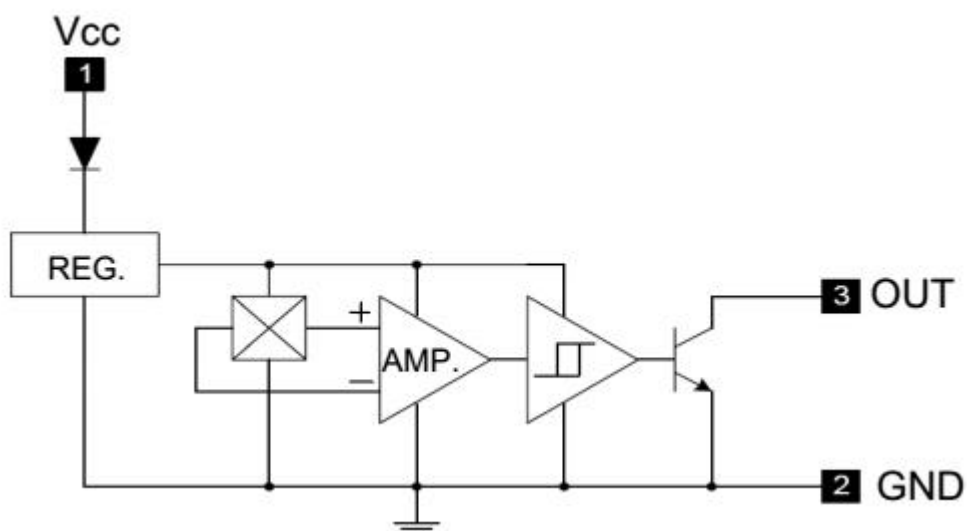
单极型霍尔位置传感器

◆ 引脚定义



引脚序号		引脚名称	功能描述
SIP-3L/SOT-89B	SOT23-3L		
1	1	V _{DD}	电源电压
2	3	GND	地
3	2	V _{OUT}	电极开路输出, 需要接上拉电阻

◆ 功能框图



◆ 极限参数 (备注 1)

参数	符号	量值	单位
电源电压	V _{CC}	-30 ~ +40	V
磁感应强度	B	不限	Gauss
输出反向击穿电压	V _{CE}	-40	V
输出低电平电流	I _{OL}	50	mA
最大允许的功耗	PD	450	mW
工作温度范围	T _o	-40 ~ +85 (44E)	°C
		-40 ~ +150 (44L)	
最大结温	T _J	+150	°C
贮存温度	T _S	-65 ~ +170	°C

◆ 电学参数 (备注 1)

指的是在整个工作电压和工作温度范围内, 除非另有说明。典型值的测试条件: V_{CC}=12V 和 TA=25°C

参数	符号	测试条件	最小	典型	最大	单位
电源电压	V _{CC} (44E)	正常工作	4.5		24	V
	V _{CC} (44L)		3.8		30	
输出低电平电压	VOL	I _{out} =25mA B>B _{OP}		150	250	mV
		I _{out} =45mA B>B _{OP}		350	500	mV
输出高电平漏电流	I _{OH}	V _{out} =30V B<B _{RP}	-	0.1	10	μA
电源电流	I _{CC}	输出开路	-	4.0	10	mA
输出上升时间	T _R	R _L =820 Ω C _L =20PF	-	0.2	-	μS
输出下降时间	T _F	R _L =820 Ω C _L =20PF	-	0.5	-	μS

备注: 1) 超出其中任何一个最大额定值, 芯片都有可能收到损害

2) 能正常工作的最大电源电压, 必须根据结温和功耗的限制进行调整

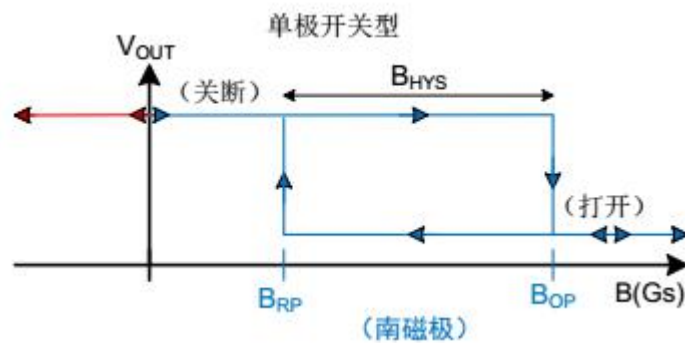
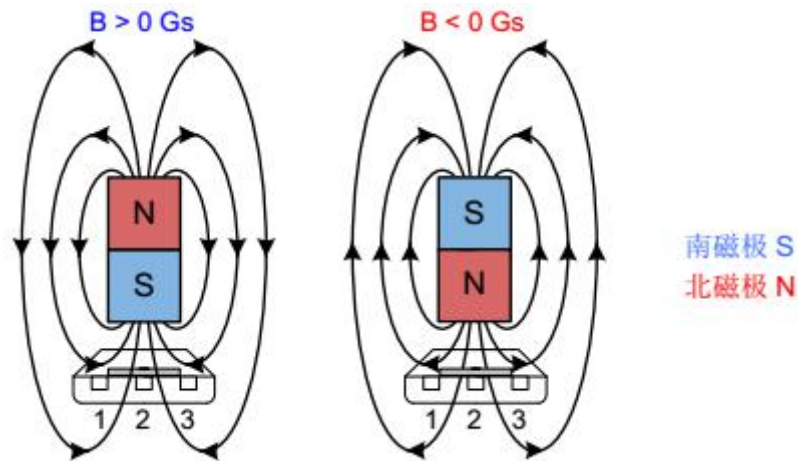
◆ 磁学参数

典型值的测试条件: V_{CC}=12V 和 TA=25°C

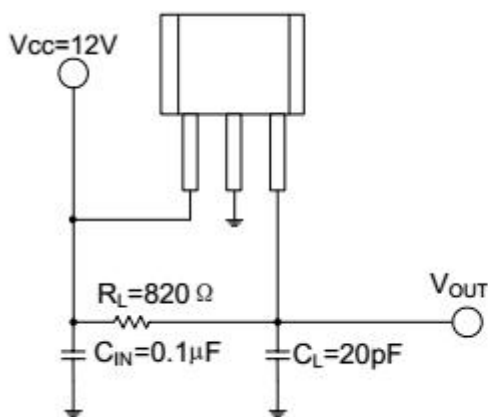
参数	符号	最小	典型	最大	单位
工作点	B _{OP}	7	-	25	mT
释放点	BRP	5	-	23	mT
回差	BHYS	2	5.5	8	mT

备注: 1mT=10GS

◆ 磁场控制的输出特性



◆ 典型应用电路



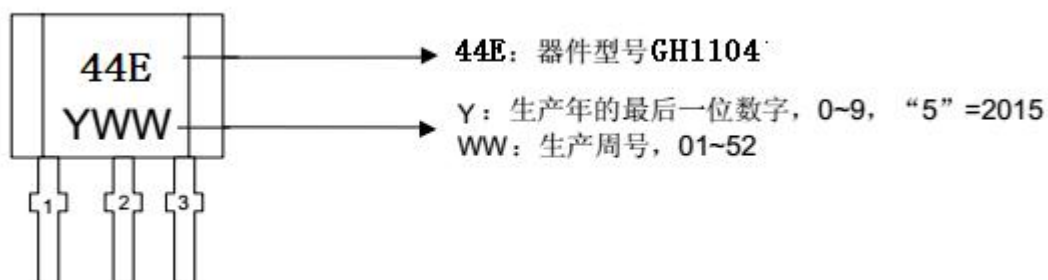
注： C_{IN} 用于稳定外接的电源电压； R_L 是集电极开路输出所必要的上拉电阻，取值范围在 $820\ \Omega \sim 100\text{k}\ \Omega$ ，取决于后端输入所要求的电流能力； C_L 用于滤除输出噪声，这个电容会影响输出波形的上升沿时间。

GH1104

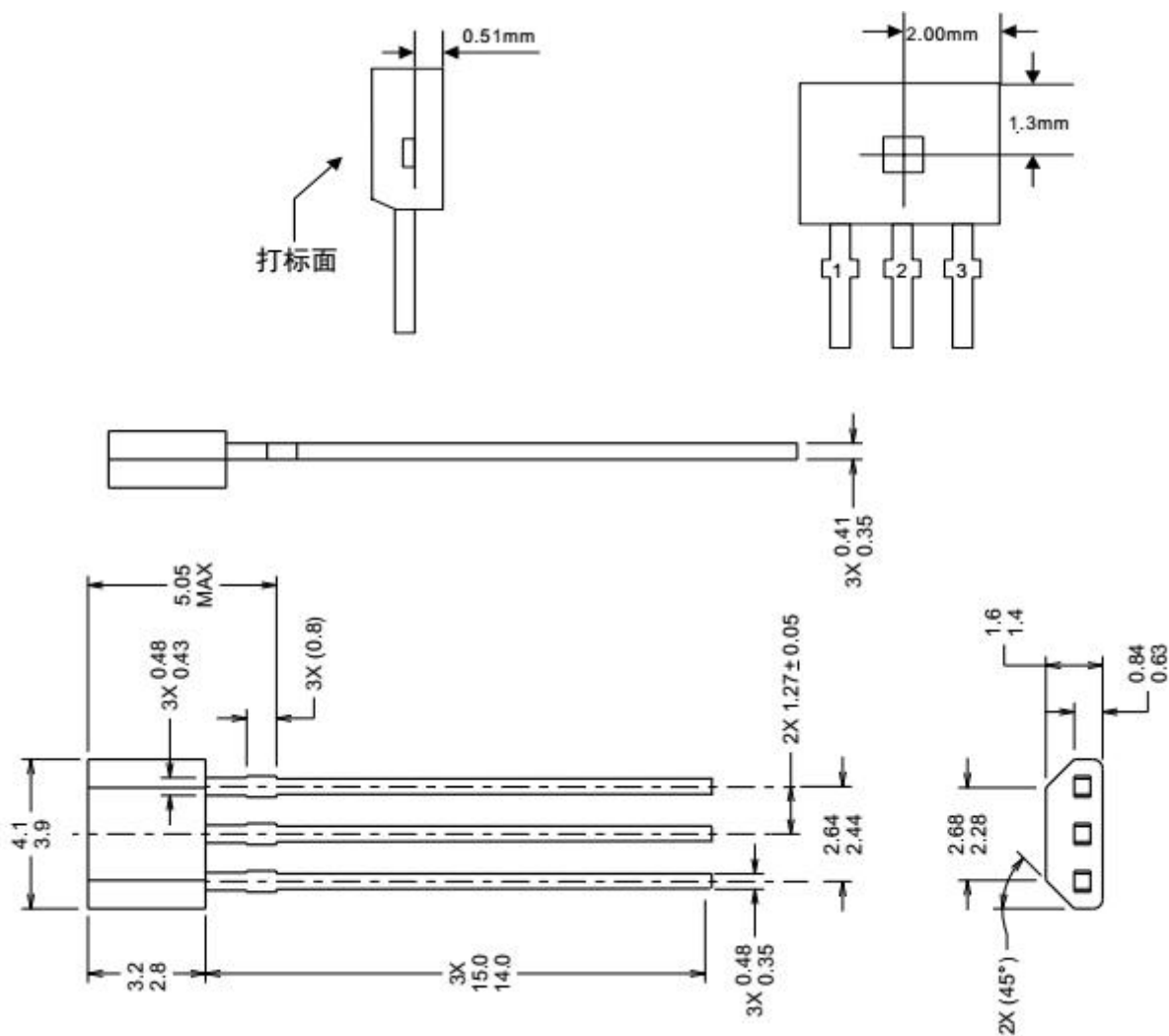
GH1104

单极型霍尔位置传感器

◆ 打标信息



◆ 封装信息 SIP-3L(TO-92S) 单位: mm

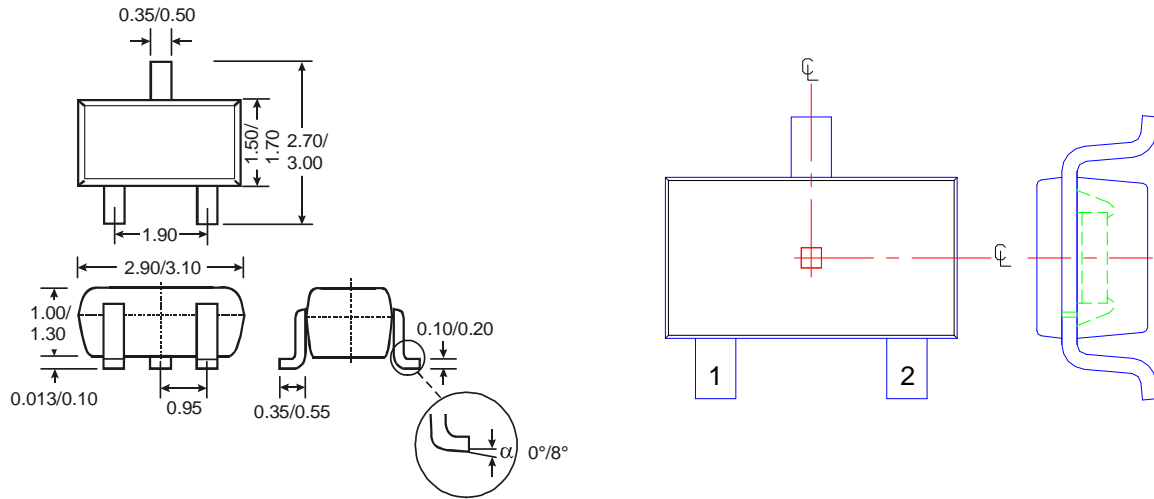


GH1104

GH1104

单极型霍尔位置传感器

(SW: SOT23-3L) 单位: mm



(SY: SOT-89B)

