

四位半 A/D 转换器（带多路 BCD 输出）

概述

GC7135B 是高精度的四位半、双斜率积分单片 A/D 转换器，带有数字驱动和多路 BCD 输出。数字驱动输出端 D1 至 D4 以及多路复用的 BCD 码输出端 B1、B2、B4 和 B8，提供了适用于 LED（或 LCD）译码器/驱动器和微处理器的接口。

GC7135B 具有高输入阻抗、差动输入、差动线性等特点。它提供 50-ppm 的分辨率，最大线性度误差为 1 个计数值。内有自动调零电路，零点误差小于 $10\mu\text{V}$ ，零点漂移小于 $0.5\mu\text{V}/^\circ\text{C}$ 。输入偏差电流小于 10pA，翻转误差限制至 ± 1 计数值，适用于高精度测量设备。

BUSY、STROBE、RUN/HOLD、OVER RANGE 以及 UNDER RANGE 控制信号支持基于微处理器的测量系统。控制信号也能支持通过异步接收器发送器（UART）进行数据传送的远程数据采集系统。

特点

- ◆ 在整个 ± 20000 计算范围内，可保证 ± 1 个字的准确度（相对于 2.0000V 量程）。
 - ◆ 零输入时，保证读数为零。
 - ◆ 典型的输入漏电流值为 1pA。
 - ◆ 差分输入方式
 - ◆ 在零计数附近也能精确判断输出信号的极性。
 - ◆ 可利用超量程溢出信号设置自动量程转换。
 - ◆ 具有表示超量程状态的闪烁显示功能。
 - ◆ 所有输出信号与 TTL 电平兼容。
 - ◆ 6 路辅助输入/输出信号，可用来作 UARTs、MCU 和其他电路的接口信号。
 - ◆ 具有多路 BCD 输出方式。
 - ◆ 封装形式有 DIP、SDIP、SOP 和 SSOP。
-

极限参数

参数	符号	参数范围	单位
电源正电压	V+	+6V	V
电源负电压	V-	-9V	V
模拟输入电压 (任一输入)		V+~V-	
参考源输入 (任一输入)		V+~V-	
时钟输入		GND 至 V+	
工作温度	Topr	0~+70	°C
贮存温度	Tstg	-65~+160	°C
最大结温		150	°C

管脚图

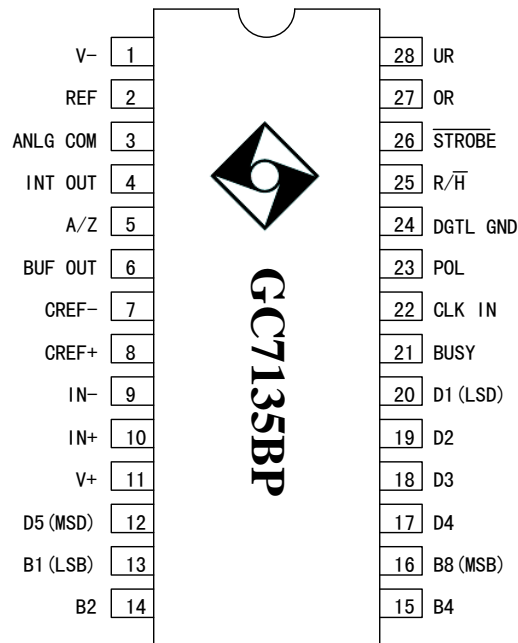


图 1 DIP28 线封装

管脚说明

- ◆ V+、V-:接正负工作电源，参考点为数字地。
 - ◆ REF:基准电压正极引入端，基准电压参考点为模拟地。
 - ◆ ANLG COM: 模拟地。
 - ◆ INT OUT:积分器输出端，此管脚接积分电容。
 - ◆ A/Z: 自动调零输入端，此管脚接自动校零电容 C_{AZ} 。
 - ◆ BUFF OUT: 输入缓冲器输出端，此管脚接积分电阻 R_{INT} 。
 - ◆ CREF-、CREF+: 接基准电容。
 - ◆ IN-、IN+: 被测模拟电压输入端。
 - ◆ D5、D4、D3、D2、D1: 位选通信号输出端，分别选通万、千、百、十、个位。
 - ◆ B1、B2、B4、B8: BCD 码数据输出端，B8 为最高位，余者类推。
 - ◆ CLK IN: 时钟信号输入端。
 - ◆ DGTL GND: 数字地。
 - ◆ POL: 极性输出端。当输入信号为正时，POL 极性输出为高电平；输入信号为负时，POL 极性输出为低电平。
 - ◆ BUSY: 状态标志输出端。积分器在积分过程中 BUSY 输出高电平，积分器反向积分过零后输出低电平。
 - ◆ R/\bar{H} : 启动/保持控制端。该管脚悬空时，因内部上拉电阻的作用，为高电平，A/D 连续工作，每隔 40002 个时钟周期完成一次 A/D 转换；该端输入低电平时，A/D 保持最后一次转换结果后，停止转换。输入一个正脉冲后（大于 300ns），重新启 A/D 开始转换。
 - ◆ \overline{STROBE} : 数据输出选通脉冲输出端。该脉冲宽度为时钟脉冲宽度的 1/2，一次 A/D 转换结束后，该端输出 5 个负脉冲，分别选通高位到低位的 BCD 码数据输出，可利用该信号把数据打入到并行接口中供 CPU 读取，这一点在和单片机接口时非常重要。
-

◆ OR: 过量程标志输出端。当输入信号读数超过转换器计数范围时, 该引脚输出高电平。

◆ UR: 欠量程标志输出端。当输入信号读数小于 9% 或更小时, 该端输出高电平。

✎ **电参数** ($V_+ = +5V$, $V_- = -5V$, $T_A = 25^\circ C$, 时钟频率设置为每秒 3 个读数)

参 数		条 件	最小值	典型值	最大值	单 位		
模 拟	零输入读数	$V_{IN}=0$, 满 量 程 = $2.00V$	-0.000	± 0.000	+0.000	读数		
	比例读数	$V_{IN}=V_{REF}$	+0.9998	+0.000	+1.000	读数		
	线性误差	$-2V \leq V_{IN} \leq 2V$		0.5	1	字		
	翻转误差	$V_{IN}=2V$		0.5	1	字		
	输入漏电流	$V_{IN}=0V$		1	10	pA		
	零读数温漂	$V_{IN}=0V$, $0^\circ C \leq T_A \leq 70^\circ C$		0.5	2	$\mu A/^\circ C$		
	量程标度因子温度系数	$V_{IN}=2V$, $0^\circ C \leq T_A \leq 70^\circ C$		2	5	ppm/ $^\circ C$		
数 字	输入 CLK, R/ \bar{R}	高电平输入电压		2.8	2.2	V		
		低电平输入电压			0.8	V		
		高电平输入电流	$V_{IN}=5V$		0.1	10	μA	
		低电平输入电流	$V_{IN}=0V$		0.02	0.1	mA	
	输 出	低电平 (对所有输出)	$I_{OL}=1.6mA$		0.25	0.4	V	
		高 电 平	D1~D5, B1, B2, B4, B8	$I_{OH}=-1mA$	2.4	4.2	5.0	V
			其他输出	$I_{OH}=-10\mu A$	49		5	V
	时钟频率 f_c 上限值		1.2	2.0		MHz		
电 源	+5V 电源电压范围			+4	+5	+6	V	
	-5V 电源电压范围			-3	-5	-8	V	
	+5V 电源电流		$f_c=0$		1.1	3.0	mA	
	-5V 电源电流		$f_c=0$		0.8	3.0	mA	

GC7135B 的内部结构图

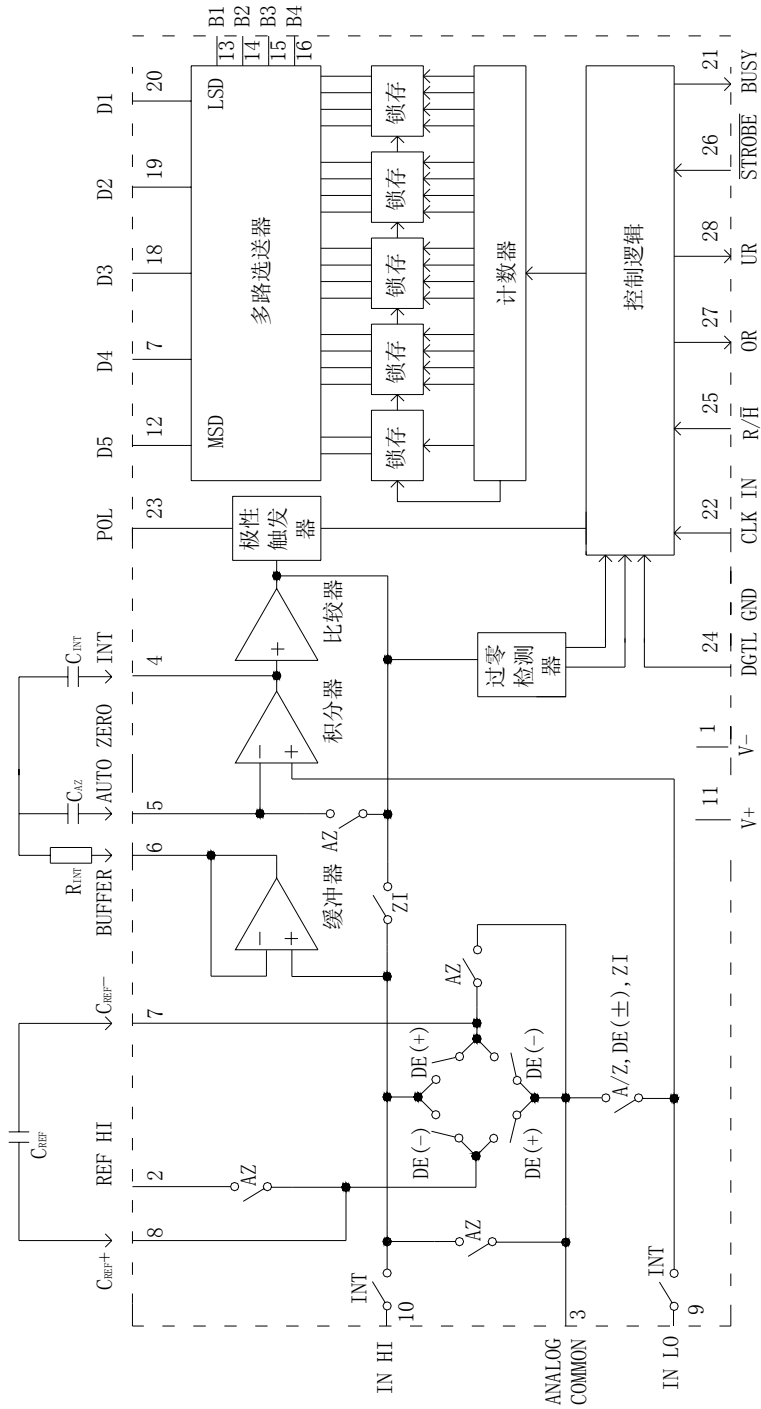


图 2 GC7135B 的内部结构图

✎ GC7135B 数字逻辑输入级示意图

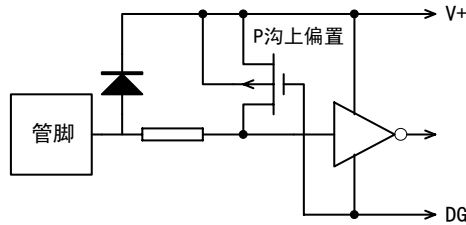


图 3 数字逻辑输入级示意图

逻辑输入级电路均带有上偏置电路，可开路使用。

✎ GC7135B 模拟部分外部电路连接及元件参数

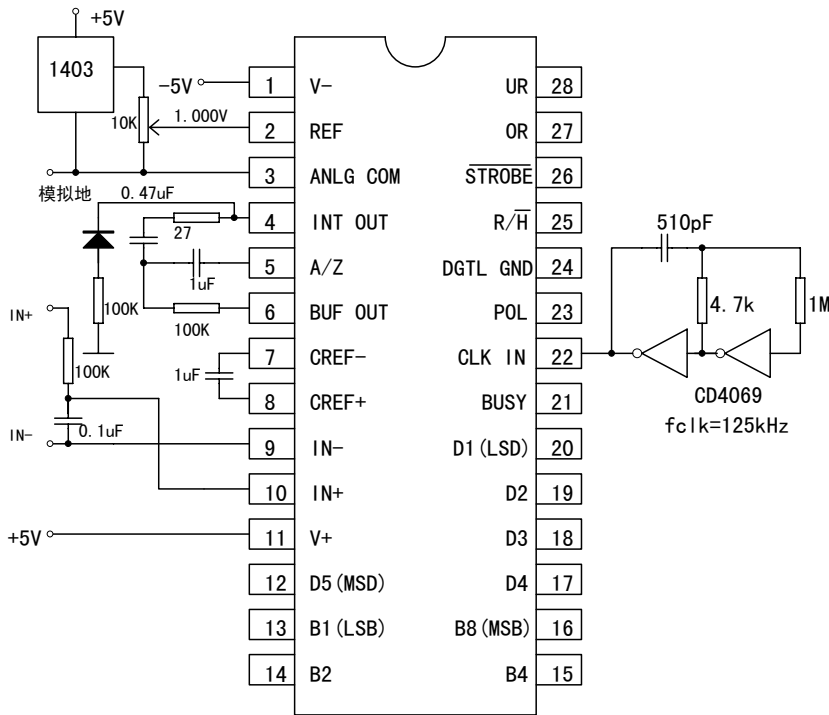


图 4 模拟部分外部电路连接及元件参数

- ◆ 积分电阻：积分电阻 R_{INT} 的值由满量程输入电压 V_M 和积分器输出电流 I_{INT} 所决定。积分器输出级工作在 100uA 甲类状态，驱动 20uA 负荷（一般为 5~40uA）。若按 20uA 典型值计算， $R_{INT}=V_M/20uA$ 。对于 2.0V 量程， R_{INT} 为 100k Ω 。
- ◆ 积分电容：积分电容 C_{INT} 的取值与积分器输出电压的动态范围有关，应使积分输出

电压摆动最大而又要保证不饱和。在±5V 供电及模拟地和数字地相连的情况下，积分器输出电压的动态范围为±3.5V~±4V。一般可按下式确定 C_{INT} ：

$$C_{INT}=(10000T_{CLK})/V_M$$

取 $f_{CLK}=100kHz$ ($T_{CLK}=1/f_{CLK}$)， $V_M=2V$ ， C_{INT} 约为 0.47 μF 。对 C_{INT} 的质量要求是介质损耗要小。简易检验办法是把输入端连接到 V_{REF} 端，正确的读数应该是 09999，否则就可能是 C_{INT} 不良，需要更换。通常选聚丙烯或聚碳酸酯电容器。

- ◆ 自动调零电容和基准电容：自动调零电容 C_{AZ} 的大小对系统的噪声有些影响，选用较大容量的电容可以减小噪声，典型值为 1 μF 。基准电容 C_{REF} 的取值要足够大到可忽略杂散电容的影响，典型值为 1 μF 。

无论 C_{AZ} 是还是 C_{REF} ，其介质吸收损耗的影响仅仅表现在刚刚接通电源或过载恢复时段，因此如果在开头几秒内不需精确读数，可选择一般电容器。

- ◆ 基准源：基准电压 V_{REF} 的值为满量程输入电压的一半。对于 2.0V 量程， $V_{REF}=1.0000V$ ，可从 MC1403、ICL8069 等基准电压源经分压后取得。
 - ◆ 滚动误差校正：滚动误差通常并不严重，校正的办法是在积分输出端和模拟地之间串接电阻和硅二极管。电阻的取值与 f_{CLK} 或积分输出最大幅度 V_M 有关。
 - ◆ 时钟频率：为抑制 50 或 60Hz 工频干扰，积分时间应取工频周期的整数倍时间，对于 60Hz 工频 f_{CLK} 应选用 300、200、150、120、100、40kHz 等，对于 50Hz 工频 f_{CLK} 应选用 250、166、125、100kHz 等。如果选择较高的 f_{CLK} ， R_{INT} 、 C_{INT} 要按比例减小。时钟频率不应有晃动，要有较高的电源变化抑制比。
 - ◆ 干扰、误差： C_{INT} 、 C_{AZ} 、 C_{REF} 向杂散电容放电就会造成损耗，产生误差。过零噪声电压约为 15 μV_{PP} （不超过积分定时的 95%），在接近满度工作时会增加到 30 μV_{PP} 。在自动调零工作时段初期噪声较大并且与 V_{REF}/V_{IN} 比率成正比例。
 - ◆ 模拟地 COM 和数字地 DGND：为了避免模拟部分和数字部分出现交叉回路，产生干扰，最重要的是要保证来自数字电路部分的返回电流不会通过模拟地形成回路。这时于高灵敏度测量系统显得特别重要。
-

✎ GC7135B 典型应用电路

◆ LED 显示量程数字电压表

如图 6（下页）中采用共阳极 LED 显示器，位选信号用 5 只 NPN 晶体管驱动，7447 为 BCD 码 4 位 7 段译码驱动器集成电路。将 D5 连接到 RSI 端使 LED 闪烁显示全零以表示输入超量程。采用 CMOS 双门振荡器产生时钟，具有较好的电源抑制特性。

◆ LCD 显示 2V 量程数字电压表

如图 7（次下页）中的 ICM7211A 是 4 位 7 段 LCD 显示译码驱动器，ICM7211A 在位选信号 D1~D4 的控制下，把 BCD 码转换为 7 段字形码，其输出直接驱动 LCD 显示器，标准 CMOS4000 系列 LCD 驱动电路 CD4054A 用来显示 1/2 位、极性和过量程标志。

◆ GC7135B 与 8031 单片机的并行接口电路

GC7135B 的 A/D 转换结果是动态分时输出的 BCD 码。如图 8 所示，MCS-51 系列单片机可通过并行 I/O 接口或扩展 I/O 接口与之相连接。为了节约 I/O 的资源，使用了 74LS157 2 选 1 选择器，使“万”位数据输出及其他的三个标志信号（超量程、欠量程、极性输出）与 BCD 码输出 B8、B4、B2、B1 共用 8013 的 P1.3~P1.0 四条 I/O 口线。其分时传送通过 DS 控制 74LS157 的 SEL 端口来实现。当每一个转换周期结束后，ST 端发出 5 个负脉冲信号分别与 D5~D1 的位选通信号相对应，在位选通信号控制下，从 B8、B4、B2、B1 端发送出相应位的 BCD 码，GC7135B 的时序波形如图 9 所示。

◆ GC7135B 与 8031 单片机的串行接口电路

GC7135 与单片机系统联用，如果采取并行方式，一般来说，不但要连接 BCD 码数据输出线，还要连接 BCD 码位驱动信号线。这样至少需要 9 根 I/O 线，系统连接比较复杂，编程工作量也比较大。

利用 GC7135 “BUSY” 管脚输出的信号，能够以串行计数方式获得 A/D 转换结果。

以这种方式和单片机联用，系统的构成比较简单，编程相对比较容易。

从 “BUSY” 管脚输出波形如图 9 所示，从正积分开始到反积分结束，BUSY 为高电平。已知正积分期间的时钟脉冲数恒定为 10001 个，则从正向积分开始到反向积分结束期间的总时钟脉冲计数减去正积分脉冲计数 10001，所得的脉冲计数之差即为 A/D 转换结果。

以上过程用单片机来实现非常容易。一般情况下，计数器可用单片机自带的定时/计数器，时钟输入可以从单片机的时钟经分频后取得，脉冲计数值减去 10001 的运算可通过编程来实现。图 11 给出了 51 系列单片机和 GC7135 联用的示意图。

从图可知串行方式的优点是占用口线少，节省系统的硬件资源，提高系统的抗干扰能力，系统成本较低。

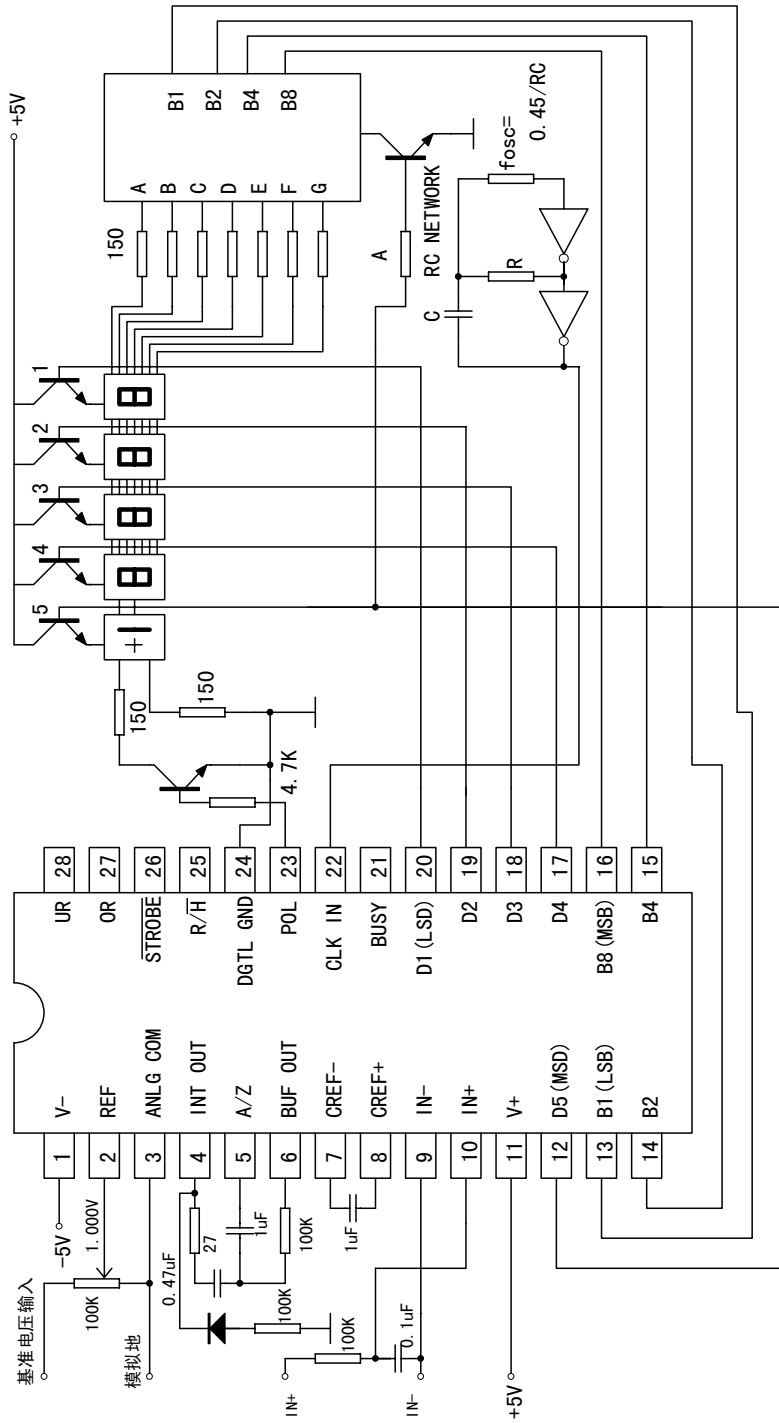


图 6 GC7135B 在 LED 显示量程数字电压表的应用

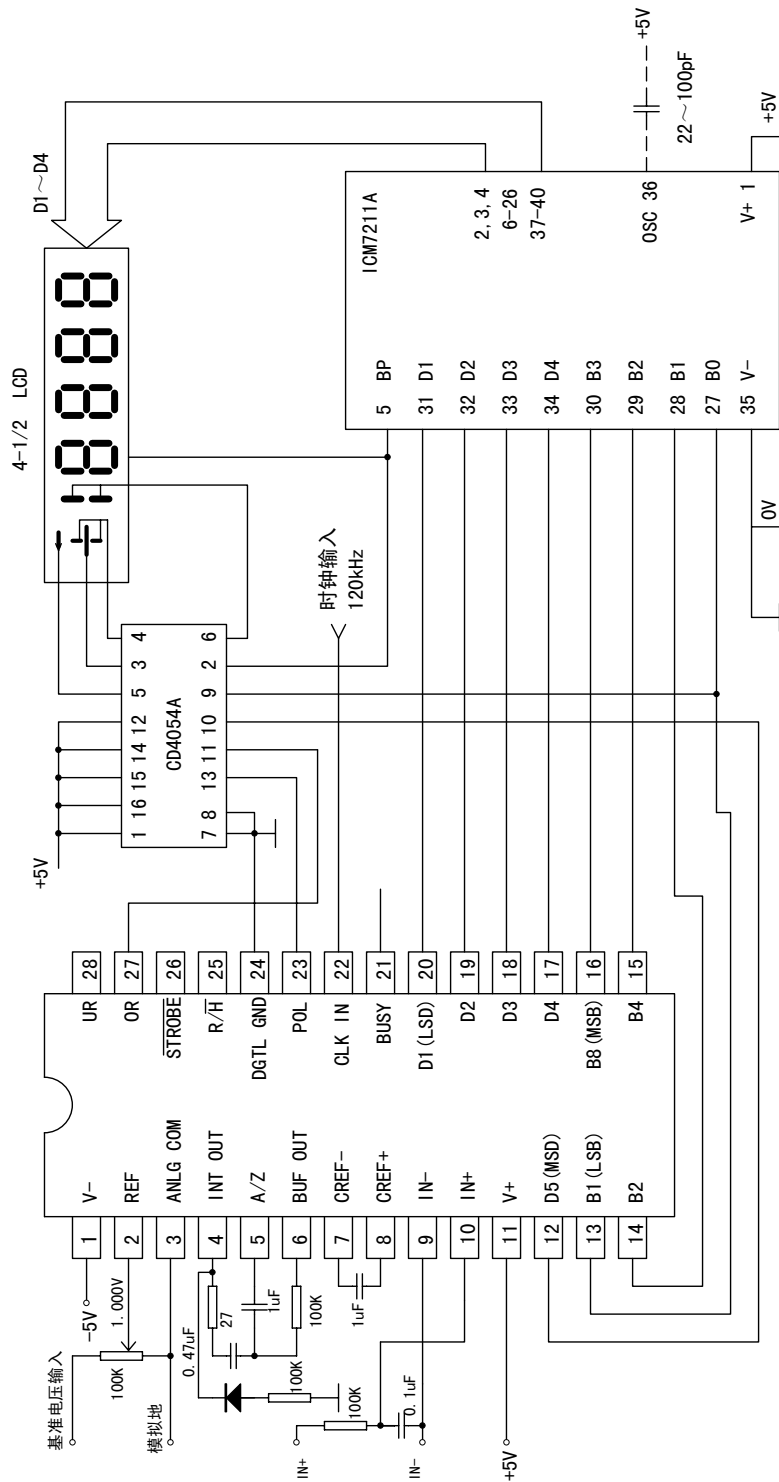


图 7 GC7135B 在 LCD 显示量程数字电压表的应用

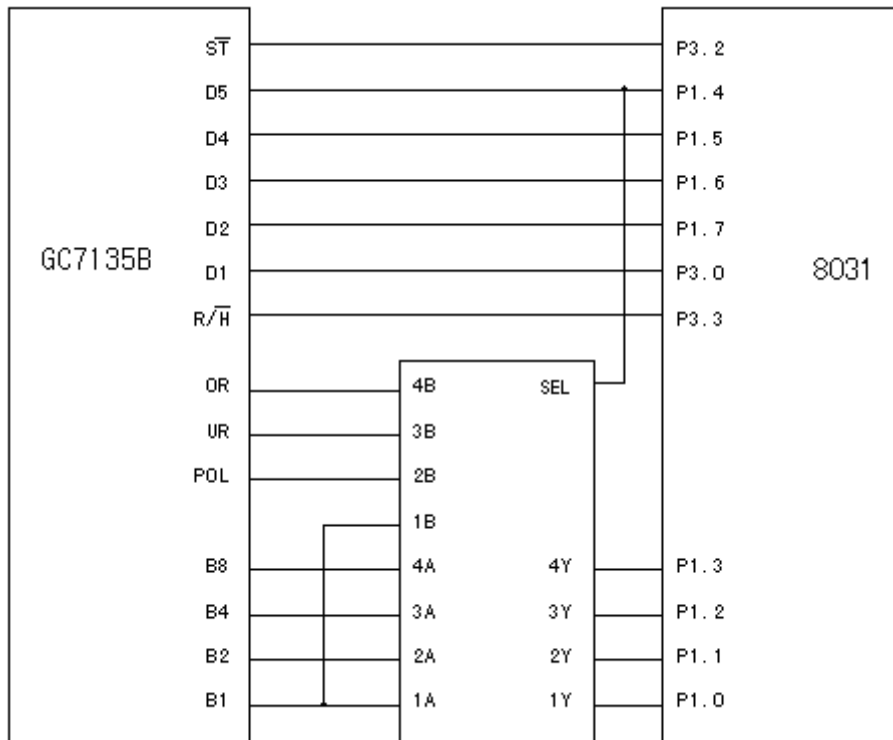


图 8 GC7135B 与 8031 单片机的并行连接示意图

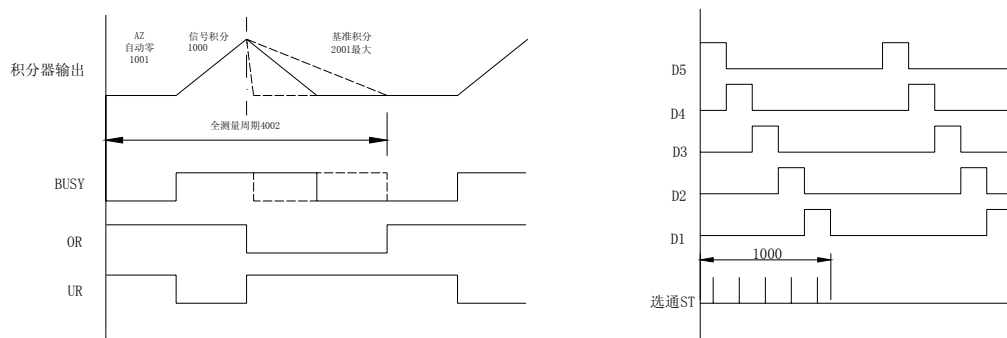


图 9 GC7135B 的时序波形图

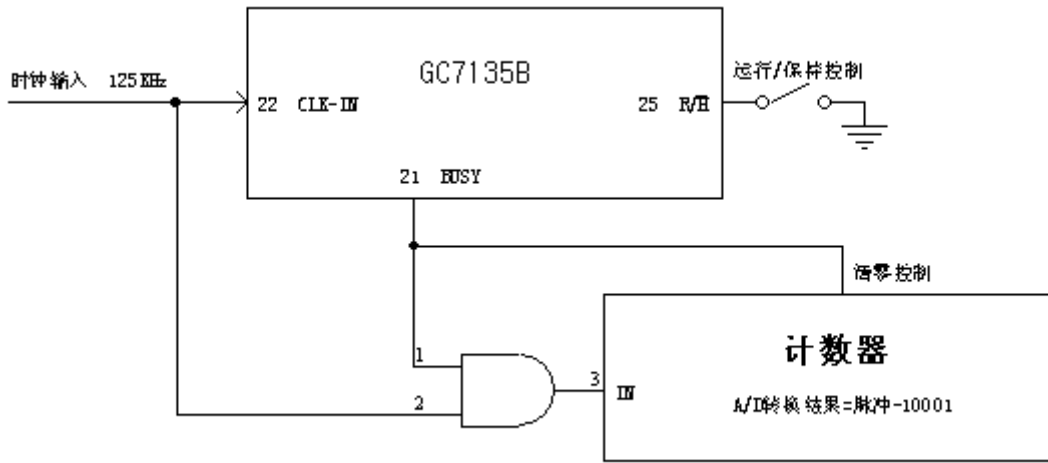


图 10 GC7135B 的串行输出示意图

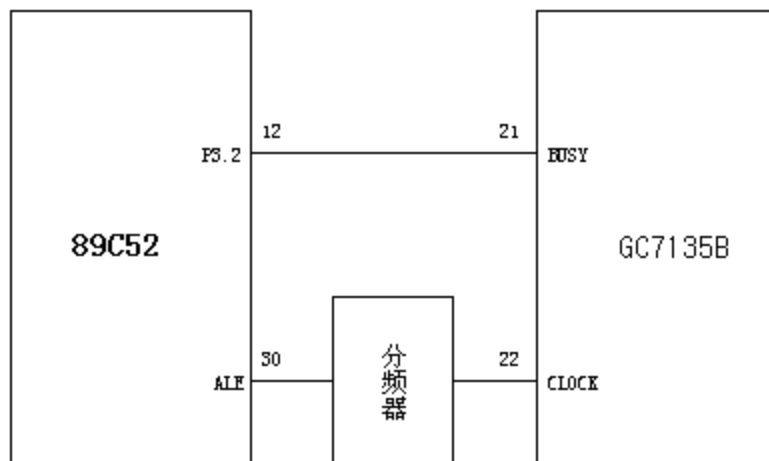


图 11 GC7135B 与 8031 单片机的串行连接示意图

封装尺寸图

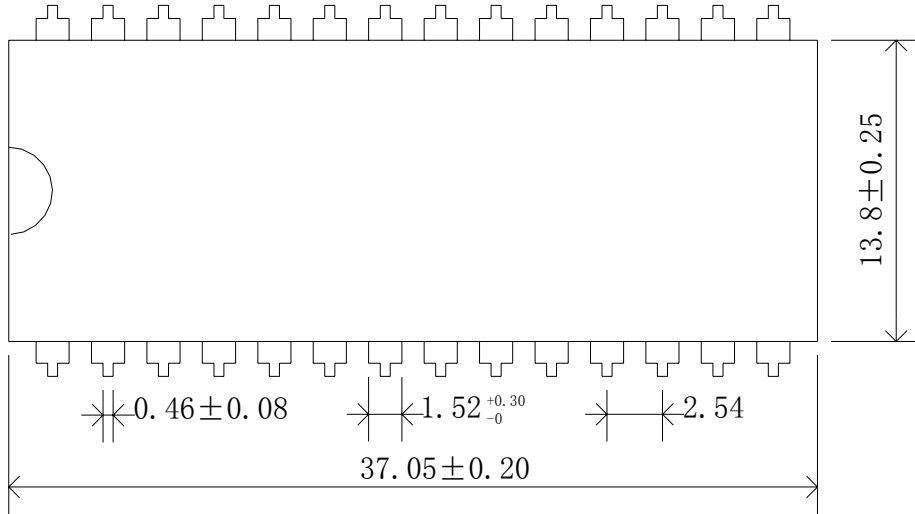


图 10 DIP28 脚封装尺寸图

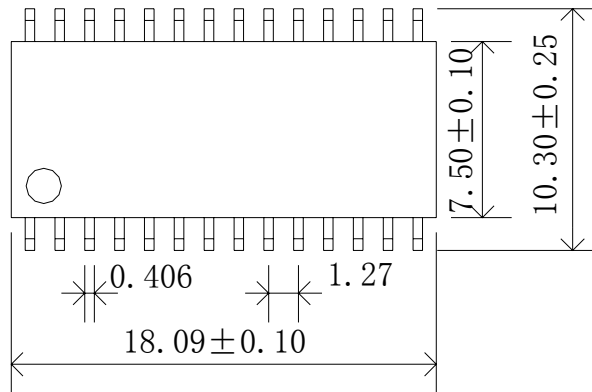


图 11 SOP28 脚封装尺寸图
