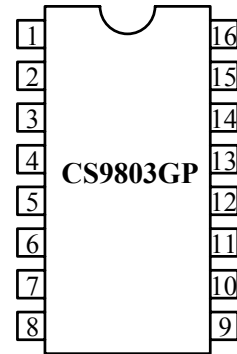


### 概述

CS9803GP 是为热释电红外传感器配套设计的专用集成电路，采用 CMOS 工艺制造。其外围器件大大减少，节约了空间和成本及调试时间，提高整机可靠性，可广泛应用于照明控制、马达和电磁阀控制，防盗报警等领域。

### 性能特点

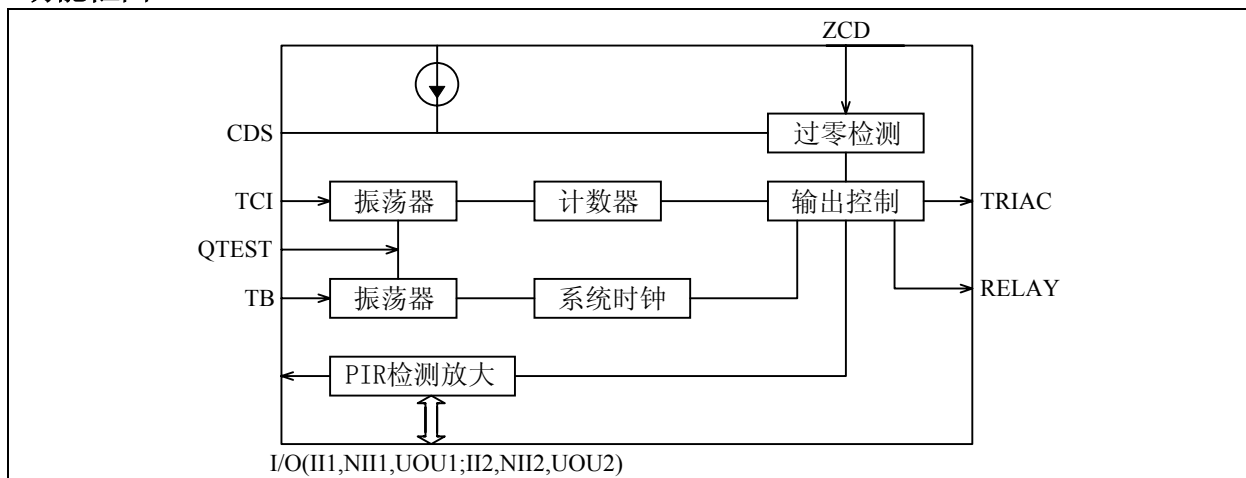
- 工作电压为 4.0V~5.5V (DC)，工作电流小于 1mA。
- 外接振荡电阻、电容。
- 外接有硫化镉 (CDS) 传感器，白天抑制输出。
- 输出可驱动继电器或可控硅。
- 内置两级运放，增益可调。
- 控制时间可调。
- 内置稳压输出 3.1V 直接驱动 PIR。
- 集成过零检测,交流电源同步触发，降低电源污染。
- 与 WELTREND 公司 WT8072 兼容。
- DIP16 封装。



### 引脚说明

序号	符号	功能描述	序号	符号	功能描述
1	UOU1	运放输出 1	9	CDS	CDS 检测
2	NI11	运放正输入 1	10	TRIAC	TRIAC 输出
3	II1	运放负输入 1	11	RELAY	RELAY 输出
4	VREF	参考电压	12	ZCD	过零检测
5	GND	地	13	VDD	电源
6	TB	系统时钟	14	II2	运放负输入 2
7	QTEST	测试	15	NI12	运放正输入 2
8	TCI	定时时钟	16	UOU2	运放输出 2

### 功能框图



# CS9803GP

## 功能说明

1. PIR 感应信号经内部放大，如果判断有触发，运放输出高电平。这时候计时检测电路开始计时，计满一定内部时钟周期，跳变为高（可避免误触发）。
2. CDS 接内部施密特触发器，白天 CDS 阻值低，施密特反相器输出为低，抑止输出；天暗则相反，施密特反相器输出为高。
3. 过零检测在交流电源过零时产生过零脉冲。在 1, 2, 3 同时为高时，输出控制器输出一正脉冲，控制外电路。
4. PIR 与 IC 引线越短越好，以免引入噪声干扰。
5. 采用阻容降压，应选用正品电路，注意安全，可适当增加保护元器件或电路。
6. 在 1 所述情况下的计时期间，CDS 触发信号不起作用。
7. PIN6 所接 R、C 决定 IC 内部时钟。 $F = (1 \pm 20\%) / 1.1RC$ 。TRIAC 触发时间宽度为  $2/F$ 。
8. PIN8 所接 R、C 决定 IC 内部定时器的周期，频率同样满足要求 7 所示的计算公式。调节 R、C，可以调整输出控制的时间长短，根据应用实际要求而定。

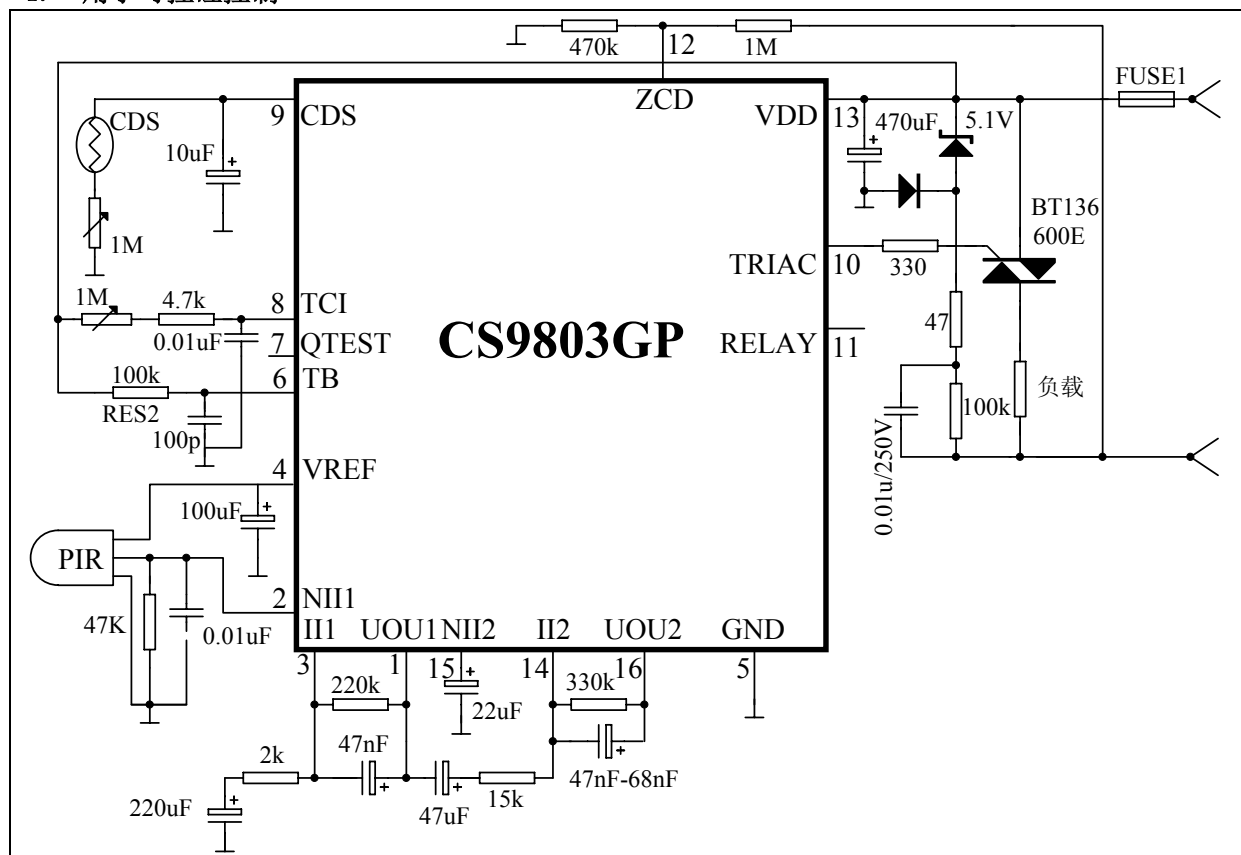
## 电参数

参数	符号	最大值	最小值	典型值
电源电压	$V_{DD}$	----	----	$5.0 \pm 10\% V$
维持电流	$I_{DD}$	1mA	----	----
参考电压	$V_{REF}$	----	----	$3.1 \pm 0.3 V$
参考电压输出电流		----	200 $\mu A$	----
运放开环增益		----	----	60dB
TRIAC 灌电流		15mA	----	----
TRIAC 输出电流		----	50 $\mu A$	----
RELAY 输出电流		5mA	----	----
RELAY 灌电流		5mA	----	----

# CS9803GP

## 典型应用图

### 1. 用于可控硅控制



### 2. 用于继电器控制

