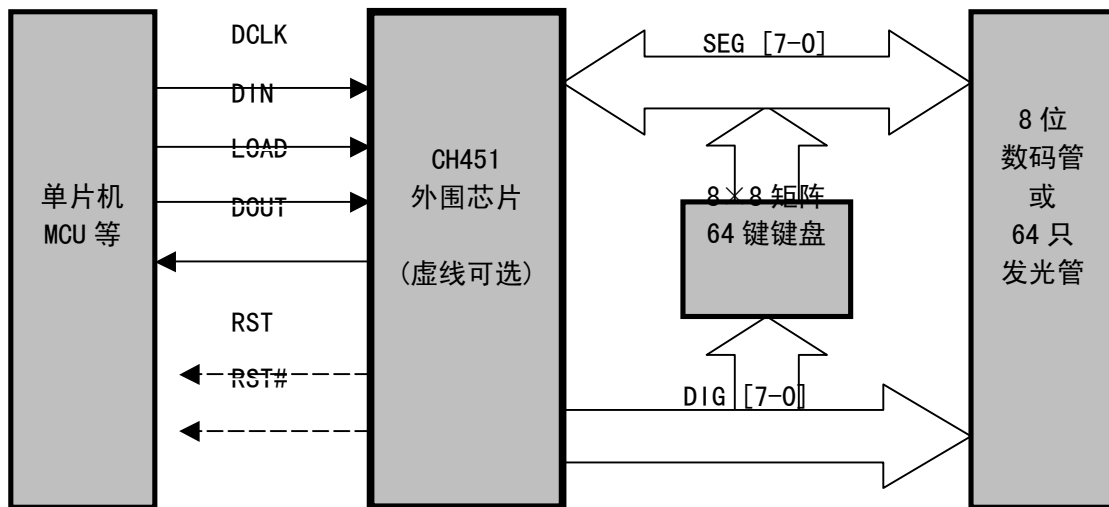


# 数码管驱动及键盘控制芯片 CH451

手册  
版本：4D

## 1、概述

CH451 是一个整合了数码管显示驱动和键盘扫描控制以及  $\mu P$  监控的多功能外围芯片。CH451 内置 RC 振荡电路，可以动态驱动 8 位数码管或者 64 只 LED 发光管，具有 BCD 译码、闪烁、移位等功能；同时还可以进行 64 键的键盘扫描；CH451 通过可以级联的串行接口与单片机等交换数据；并且提供上电复位和看门狗等监控功能。



## 2、特点

### 2.1. 显示驱动

- 内置大电流驱动级，段电流不小于 25mA，字电流不小于 150mA。
- 动态显示扫描控制，直接驱动 8 位数码管或者 64 只发光管 LED。
- 可选数码管的段与数据位相对应的不译码方式或者 BCD 译码方式。
- 数码管的字数据左移、右移、左循环、右循环。
- 各数码管数字独立闪烁控制。
- 任意段位寻址，独立控制各个 LED 或者各数码管的各个段的亮与灭。
- 通过占空比设定提供 16 级亮度控制。
- 支持段电流上限调整，可以省去所有限流电阻。
- 扫描极限控制，支持 1 到 8 个数码管，只为有效数码管分配扫描时间。

### 2.2. 键盘控制

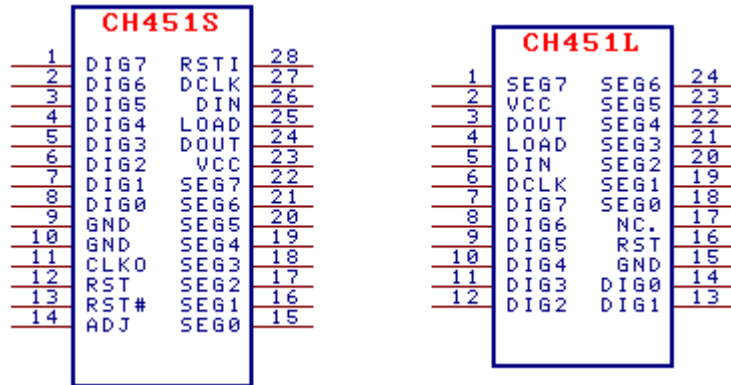
- 内置 64 键键盘控制器，基于  $8 \times 8$  矩阵键盘扫描。
- 内置按键状态输入的下拉电阻，内置去抖动电路。
- 键盘中断，低电平有效输出。
- 提供按键释放标志位，可供查询按键按下与释放。

### 2.3. 其它

- 高速的 4 线串行接口，支持多片级联，时钟速度从 0 到 10MHz。
- 串行接口中的 DIN 和 DCLK 信号线可以与其它接口电路共用，节约引脚。
- 完全内置时钟振荡电路，不需要外接晶体或者阻容振荡。

- 内置上电复位和看门狗 Watch-Dog，提供高电平有效和低电平有效复位输出。
- 支持低功耗睡眠，节约电能，可以被按键唤醒或者被命令操作唤醒。
- 支持 3V~5V 电源电压。
- 提供 SOP28 和 DIP24S 两种无铅封装，兼容 RoHS。
- 引脚及功能基本兼容 4 线接口方式的 CH452 芯片。

### 3、封装



封装形式	宽度		引脚间距		封装说明	订货型号
SOP28	7.62mm	300mil	1.27mm	50mil	标准的 28 脚贴片	CH451S
DIP24S	7.62mm	300mil	2.54mm	100mil	窄 24 脚双列直插	CH451L

### 4、引脚

SOP28 的引脚号	DIP24S 的引脚号	引脚名称	类型	引脚说明
23	2	VCC	电源	正电源端，持续电流不小于 200mA
9	15	GND	电源	公共接地端，持续电流不小于 200mA
25	4	LOAD	输入	串行接口的数据加载，内置上拉电阻
26	5	DIN	输入	串行接口的数据输入，内置上拉电阻
27	6	DCLK	输入	串行接口的数据时钟，内置上拉电阻 同时用于看门狗的清除输入
24	3	DOUT	输出	串行接口的数据输出和键盘中断
22~15	1、 24~18	SEG7 ~SEG0	三态输出 及输入	数码管的段驱动，高电平有效， 键盘扫描输入，高电平有效，内置下拉
1~8	7~14	DIG7 ~DIG0	输出	数码管的字驱动，低电平有效， 键盘扫描输出，高电平有效
12	16	RST	输出	上电复位和看门狗复位，高电平有效
13	不支持	RST#	输出	上电复位和看门狗复位，低电平有效
28	不支持	RSTI	输入	外部手工复位输入， 高电平有效，内置下拉电阻
14	不支持	ADJ	输入	段电流上限调整，内置强下拉电阻
11	不支持	CLKO	输出	内部系统时钟输出
10	不支持	GND	电源	建议接 GND
不支持	17	NC.	空脚	未使用，禁止连接

### 5、功能说明

## 5.1. 一般说明

本手册中的数据，以 B 结尾的为二进制数，以 H 结尾的为十六进制数，否则为十进制数，标注为 x 的位表示该位可以是任意值。

CH451 是一个多功能外围芯片，通过可以级联的 4 线串行接口与单片机、DSP、微处理器等交换数据。CH451 包含三个功能：数码管显示驱动、键盘扫描控制、 $\mu$ P 监控，三个功能之间相互独立，单片机可以通过操作命令分别启用、关闭、设定 CH451 的任何一个功能。CH451 的串行接口是由硬件实现的，单片机可以频繁地通过串行接口进行高速操作，而绝不会降低 CH451 的工作效率。

## 5.2. 显示驱动

CH451 对数码管和发光管采用动态扫描驱动，顺序为 DIG0 至 DIG7，当其中一个引脚吸入电流时，其它引脚则不吸入电流。CH451 内部具有大电流驱动级，可以直接驱动 0.5 英寸至 2 英寸的共阴数码管，段驱动引脚 SEG6~SEG0 分别对应数码管的段 G~段 A，段驱动引脚 SEG7 对应数码管的小数点，字驱动引脚 DIG7~DIG0 分别连接 8 个数码管的阴极；CH451 也可以连接  $8 \times 8$  矩阵的发光二极管 LED 阵列或者 64 个独立发光管；CH451 还可以通过外接反相驱动器支持共阳数码管，或者外接大功率管支持大尺寸的数码管。

CH451 支持扫描极限控制，并且只为有效数码管分配扫描时间。当扫描极限设定为 1 时，唯一的数码管 DIG0 将得到所有的动态驱动时间，从而等同于静态驱动；当扫描极限设定为 8 时，8 个数码管 DIG7~DIG0 各得到  $1/8$  的动态驱动时间；当扫描极限设定为 4 时，4 个数码管 DIG3~DIG0 各得到  $1/4$  的动态驱动时间，此时各数码管的平均驱动电流将比扫描极限为 8 时增加一倍，所以降低扫描极限可以提高数码管的显示亮度。

CH451 将分配给每个数码管的显示驱动时间进一步细分为 16 等份，通过设定显示占空比支持 16 级亮度控制。占空比的值从  $1/16$  至  $16/16$ ，占空比越大，数码管的平均驱动电流越大，显示亮度也就越高，但占空比与显示亮度之间是非线性关系。

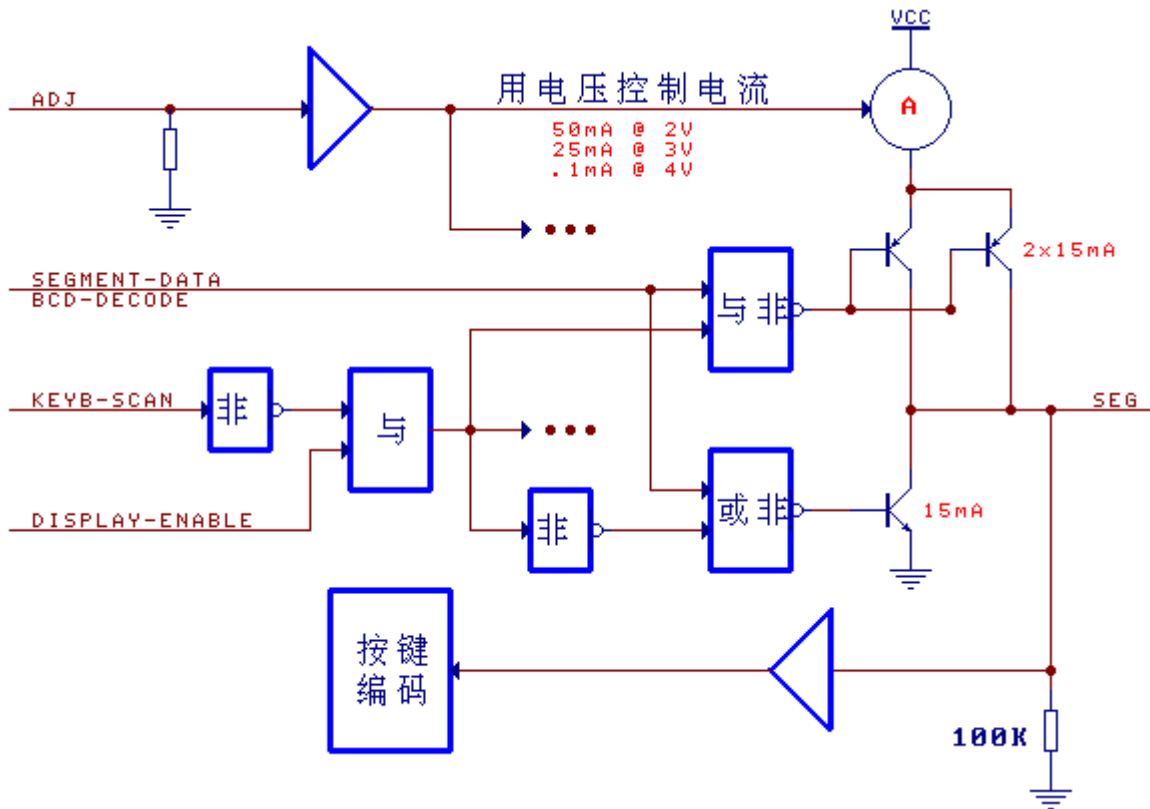
CH451 内部具有 8 个 8 位的数据寄存器，用于保存 8 个字数据，分别对应于 CH451 所驱动的 8 个数码管或者 8 组每组 8 个的发光二极管。CH451 支持数据寄存器中的字数据左移、右移、左循环、右循环，并且支持各数码管的独立闪烁控制，在字数据左右移动或者左右循环移动的过程中，闪烁控制的属性不会随数据移动。

CH451 默认情况下工作于不译码方式，此时 8 个数据寄存器中字数据的位 7~位 0 分别对应 8 个数码管的小数点和段 G~段 A，对于发光二极管阵列，则每个字数据的数据位唯一地对应一个发光二极管。当数据位为 1 时，对应的数码管的段或者发光管就会点亮；当数据位为 0 时，则对应的数码管的段或者发光管就会熄灭。例如，第三个数据寄存器的位 0 为 1，所以对应的第三个数码管的段 A 点亮。通过设定，CH451 还可以工作于 BCD 译码方式，该方式主要应用于数码管驱动，单片机只要给出二进制数 BCD 码，由 CH451 将其译码后直接驱动数码管显示对应的字符。BCD 译码方式是指对数据寄存器中字数据的位 4~位 0 进行 BCD 译码，控制段驱动引脚 SEG6~SEG0 的输出，对应于数码管的段 G~段 A，同时用字数据的位 7 控制段驱动引脚 SEG7 的输出，对应于数码管的小数点，字数据的位 6 和位 5 不影响 BCD 译码。下表为数据寄存器中字数据的位 4~位 0 进行 BCD 译码后，所对应的段 G~段 A 以及数码管显示的字符。参考下表，如果需要在数码管上显示字符 0，只要置入数据  $0xx0000B$  或者  $00H$ ；需要显示字符 0.（0 带小数点），只要置入数据  $1xx0000B$  或者  $80H$ ；类似地，数据  $1xx0100B$  或者  $88H$  对应于字符 8.（8 带小数点）；数据  $0xx10011B$  或者  $13H$  对应于字符 =；数据  $0xx11010B$  或者  $1AH$  对应于字符 .（小数点）；数据  $0xx1000B$  或者  $10H$  对应于字符  $\square$ （空格，数码管没有显示）。

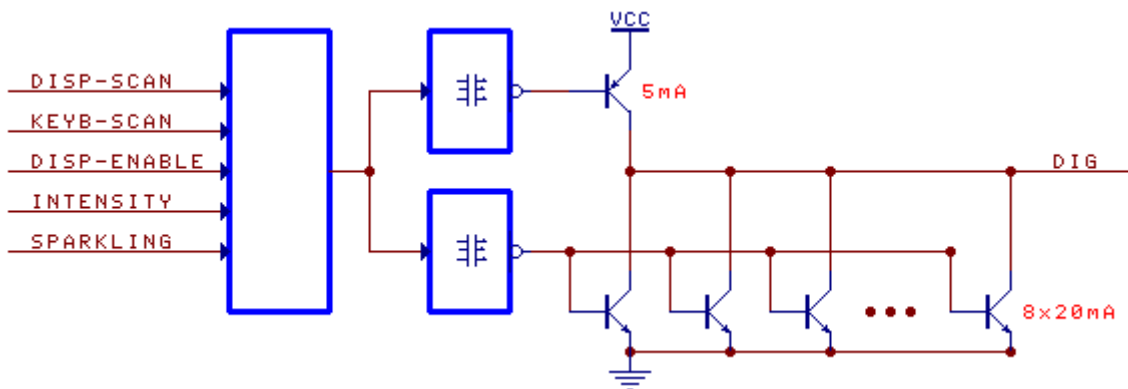
位 4~位 0	段 G~段 A	显示的字符	位 4~位 0	段 G~段 A	显示的字符
00000B	0111111B	0	10000B	0000000B	$\square$ 空格
00001B	0000110B	1	10001B	1000110B	-  -1 或加号
00010B	1011011B	2	10010B	1000000B	- 负号减号
00011B	1001111B	3	10011B	1000001B	= 等于号
00100B	1100110B	4	10100B	0111001B	[ 左方括号
00101B	1101101B	5	10101B	0001111B	] 右方括号

00110B	1111101B	6	10110B	0001000B	下划线
00111B	0000111B	7	10111B	1110110B	H
01000B	1111111B	8	11000B	0111000B	L
01001B	1101111B	9	11001B	1110011B	P
01010B	1110111B	A	11010B	0000000B	小数点
01011B	1111100B	b	其余值	0000000B	空格
01100B	1011000B	c			
01101B	1011110B	d			
01110B	1111001B	E			
01111B	1110001B	F			

下图是 CH451 的段驱动引脚 SEG7~SEG0 的内部电路简图。



下图是 CH451 的字驱动引脚 DIG7~DIG0 的内部电路简图。



### 5.3. 键盘扫描

CH451 的键盘扫描功能支持  $8 \times 8$  矩阵的 64 键键盘。在键盘扫描期间，DIG7~DIG0 引脚用于列扫描输出，SEG7~SEG0 引脚都带有内部下拉电阻，用于行扫描输入；当启用键盘扫描功能后，DOUT 引脚的功能由串行接口的数据输出变为键盘中断以及数据输出。

CH451 定期在显示驱动扫描过程中插入键盘扫描。在键盘扫描期间，DIG7~DIG0 引脚按照 DIG0 至 DIG7 的顺序依次输出高电平，其余 7 个引脚输出低电平；SEG7~SEG0 引脚的输出被禁止，当没有键被按下时，SEG7~SEG0 都被下拉为低电平；当有键被按下时，例如连接 DIG3 与 SEG4 的键被按下，则当 DIG3 输出高电平时 SEG4 检测到高电平；为了防止因为按键抖动或者外界干扰而产生误码，CH451 实行两次扫描，只有当两次键盘扫描的结果相同时，按键才会被确认有效。如果 CH451 检测到有效的按键，则记录下该按键代码，并通过 DOUT 引脚产生低电平有效的键盘中断，此时单片机可以通过串行接口读取按键代码；在没有检测到新的有效按键之前，CH451 不再产生任何键盘中断。CH451 不支持组合键，也就是说，同一时刻，不能有两个或者更多的键被按下；如果多个键同时按下，那么按键代码较小的按键优先。

CH451 所提供的按键代码为 7 位，位 2~位 0 是列扫描码，位 5~位 3 是行扫描码，位 6 是状态码（键按下为 1，键释放为 0）。例如，连接 DIG3 与 SEG4 的键被按下，则按键代码是 1100011B 或者 63H，键被释放后，按键代码通常是 0100011B 或者 23H，其中，对应 DIG3 的列扫描码为 011B，对应 SEG4 的行扫描码为 100B。单片机可以在任何时候读取按键代码，但一般在 CH451 检测到有效按键而产生键盘中断时读取按键代码，此时按键代码的位 6 总是 1，另外，如果需要了解按键何时释放，单片机可以通过查询方式定期读取按键代码，直到按键代码的位 6 为 0。

下表是连接在 DIG7~DIG0 与 SEG7~SEG0 之间的键被按下时，CH451 所提供的按键代码。这些按键代码具有一定的规律，如果需要键被释放时的按键代码，则将表中的按键代码的位 6 置 0，也就是将表中的按键代码减去 40H。

按键代码	DIG7	DIG6	DIG5	DIG4	DIG3	DIG2	DIG1	DIG0
SEG0	47H	46H	45H	44H	43H	42H	41H	40H
SEG1	4FH	4EH	4DH	4CH	4BH	4AH	49H	48H
SEG2	57H	56H	55H	54H	53H	52H	51H	50H
SEG3	5FH	5EH	5DH	5CH	5BH	5AH	59H	58H
SEG4	67H	66H	65H	64H	63H	62H	61H	60H
SEG5	6FH	6EH	6DH	6CH	6BH	6AH	69H	68H
SEG6	77H	76H	75H	74H	73H	72H	71H	70H
SEG7	7FH	7EH	7DH	7CH	7BH	7AH	79H	78H

#### 5.4. $\mu$ P 监控

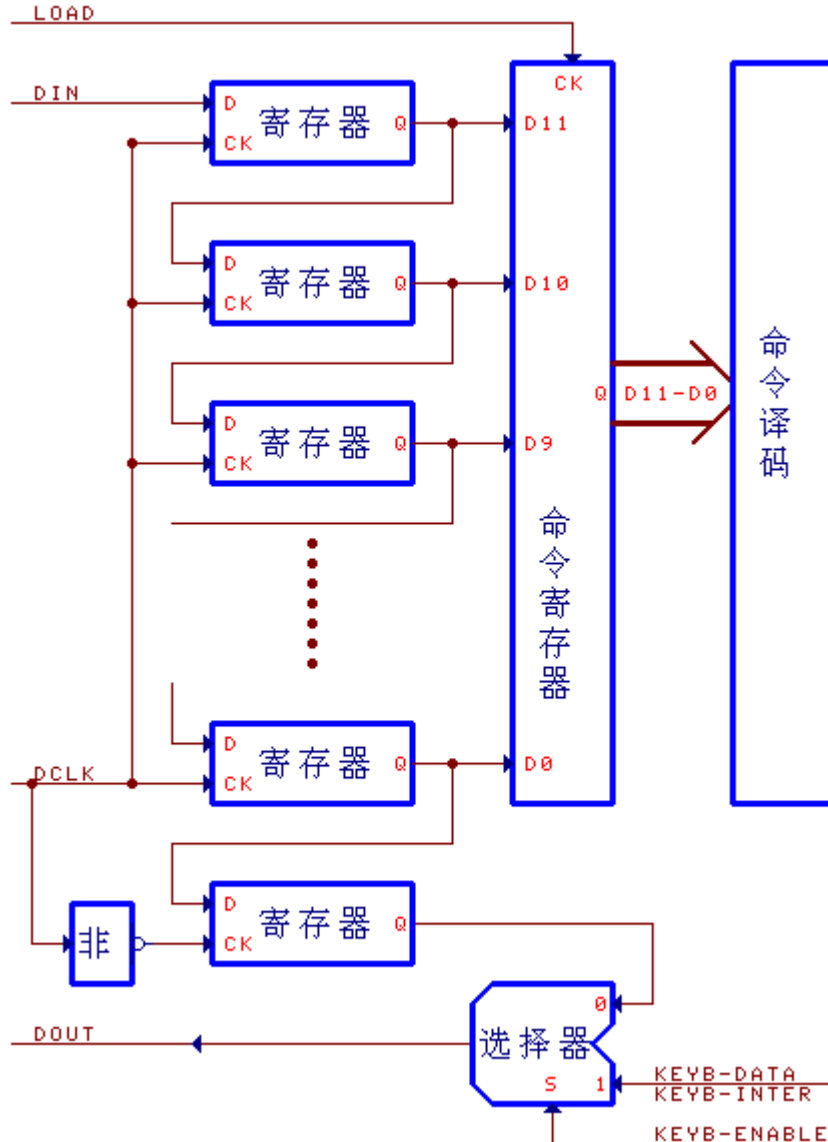
CH451 提供的  $\mu$ P 监控包括上电复位和看门狗 Watch-Dog。单片机、DSP、微处理器的复位输入引脚可以根据需要直接连接到 CH451 的 RST 引脚或者 RST#引脚，当 CH451 通电或者看门狗溢出时，RST 引脚输出高电平有效的复位脉冲信号，RST#引脚输出低电平有效的复位脉冲信号。CH451 的上电复位脉冲信号同时作用于 CH451 芯片的内部电路，而看门狗复位脉冲信号不会对 CH451 芯片的内部电路起作用。

CH451 的上电复位是指上电过程（从断电状态变为正常供电状态的过程）中产生的复位脉冲。为了减少 CH451 驱动大电流而产生的电源干扰，在设计印制电路板 PCB 时，应该紧靠 CH451 芯片，在正负电源之间并联一组电源退耦电容，包括至少一个容量不小于 0.1 $\mu$ F 的独石或者瓷片电容和一个容量不小于 100 $\mu$ F 的电解电容。

CH451 在启用看门狗功能后，只要清除输入引脚 DCLK 的电平没有变化，看门狗计时器就会计时，当计满溢出周期时，就会产生看门狗复位脉冲信号。为了避免计时溢出而产生复位信号，单片机应该定期变化 DCLK 的电平，及时清除看门狗的计时。CH451 的看门狗计时可以被下述的任何一个操作清除：上电复位、RST1 引脚的手工复位、DCLK 从低变为高、DCLK 从高变为低等。启用看门狗功能后，当单片机程序失控而使 DCLK 的电平长时间保持不变时，CH451 就会输出看门狗复位脉冲信号。

## 5.5. 串行接口

下面是框图。



CH451 具有硬件实现的高速 4 线串行接口，包括 4 个信号线：串行数据输入线 DIN、串行数据时钟线 DCLK、串行数据加载线 LOAD、串行数据输出线 DOUT。其中，DIN、DCLK、LOAD 是带上拉的输入信号线，默认是高电平；DOUT 在未启用键盘扫描功能时作为串行数据输出线，在启用键盘扫描功能后作为键盘中断和数据输出线，默认是高电平。

DIN 用于提供串行数据，高电平表示位数据 1，低电平表示位数据 0，串行数据输入的顺序是低位在前，高位在后。另外，在 CH451 上电复位后，单片机必须在 DCLK 输出串行时钟之前，先在 DIN 上输出一个低电平脉冲（由高电平变为低电平再恢复为高电平），通知 CH451 使能 4 线串行接口。

DCLK 用于提供串行时钟，CH451 在其上升沿从 DIN 输入数据，在其下降沿从 DOUT 输出数据。CH451 内部具有 12 位移位寄存器，在 DCLK 的上升沿，DIN 上的位数据被移入移位寄存器的最高位寄存器，以此类推，原次低位数据移入最低位寄存器，在该上升沿后的第一个下降沿，原次低位数据从 DOUT 输出。CH451 允许 DCLK 引脚的串行时钟频率大于 10MHz，从而可以实现高速串行输入输出。

LOAD 用于加载串行数据，CH451 在其上升沿加载移位寄存器中的 12 位数据，作为操作命令分析并处理。也就是说，LOAD 的上升沿是串行数据帧的帧完成标志，此时无论移位寄存器中的 12 位数据是否有效，CH451 都会将其当作操作命令。

由于 CH451 只在 LOAD 的上升沿加载命令数据并处理，所以单片机不能将 LOAD 信号线用于其它用途，但是 DIN 和 DCLK 可以用于其它用途。当单片机 I/O 引脚资源紧张时，CH451 只需要独占使用

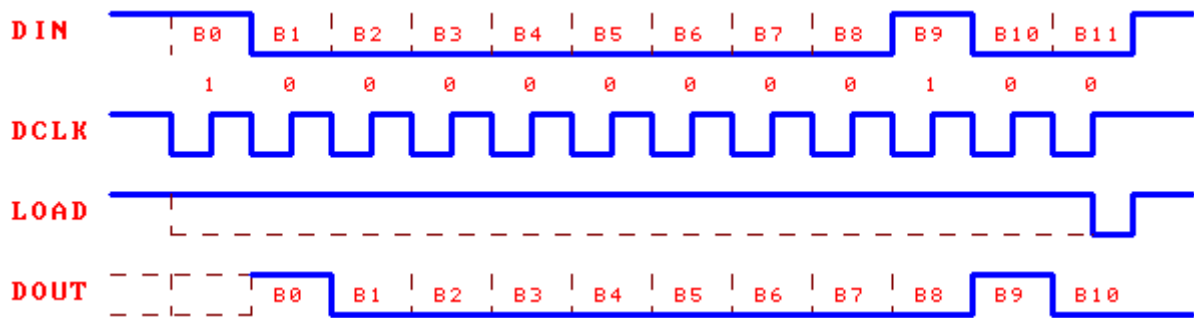
LOAD 信号线，DIN 和 DCLK 信号线可以与其它接口电路共用。

单片机向 CH451 输出串行数据的过程是（不是唯一的过程，可以有很多变化）：

- ① 输出一位数据，即向 DIN 输出最低位数据 B0，并向 DCLK 输出低电平脉冲（从高电平变为低电平再恢复为高电平），其中包括一个上升沿使 CH451 输入位数据；
- ② 以同样的方式，输出位数据 B1~B11；
- ③ 向 LOAD 输出低电平脉冲，其中包括一个上升沿使 CH451 加载串行数据。

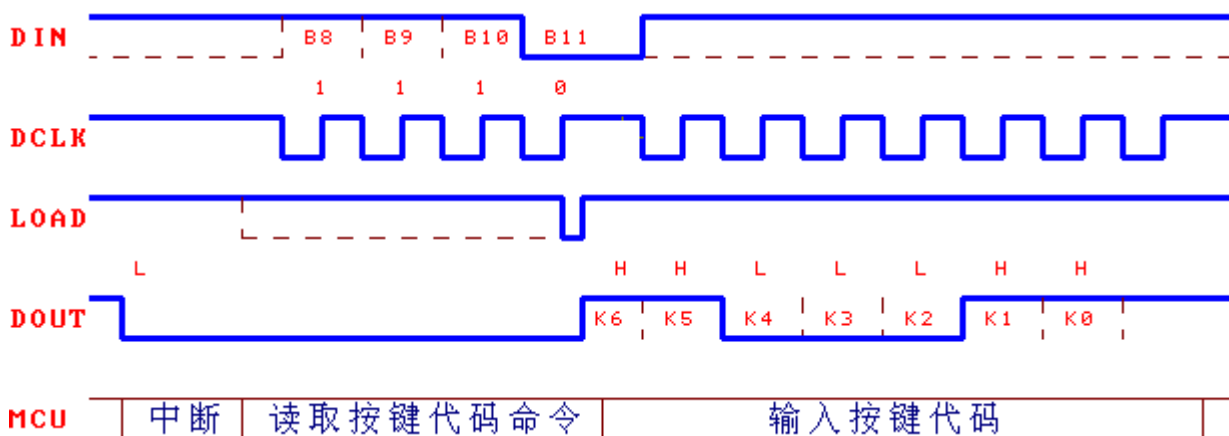
在本说明书中，将以  $B0^{\wedge}B1^{\wedge}B2^{\wedge}B3^{\wedge}B4^{\wedge}B5^{\wedge}B6^{\wedge}B7^{\wedge}B8^{\wedge}B9^{\wedge}B10^{\wedge}B11^{\wedge}\uparrow$  作为上述过程的简化描述，其中， $\wedge$  代表 DCLK 的上升沿， $\uparrow$  代表 LOAD 的上升沿，B0~B11 分别代表 1 位数据，如果是字符 0 或 1 则对应 DIN 输入的位数据，如果是字符 L 或 H 则对应 DOUT 输出的位数据 0 或 1。例如， $1^{\wedge}0^{\wedge}0^{\wedge}0^{\wedge}0^{\wedge}0^{\wedge}0^{\wedge}0^{\wedge}1^{\wedge}0^{\wedge}0^{\wedge}\uparrow$  表示向 CH451 发送了一组 12 位的串行数据 00100000001B； $1^{\wedge}1^{\wedge}1^{\wedge}0^{\wedge}\uparrow H^{\wedge}H^{\wedge}L^{\wedge}L^{\wedge}L^{\wedge}H^{\wedge}H^{\wedge}$  表示先向 CH451 发送了一组 4 位的串行数据 0111B，然后接收了一组 7 位的串行数据 1100011B。

在未启用键盘扫描功能时，DOUT 用于输出串行数据，移位寄存器中的最低位数据总是在 DCLK 的下降沿出现在 DOUT 引脚。CH451 支持无限制的级联，只要 3 根信号线就可以连接多个 CH451 芯片。其中，所有 CH451 的 DCLK 并联后连接单片机的 DCLK 输出，所有 CH451 的 LOAD 并联后连接单片机的 LOAD 输出，后级 CH451 的 DIN 连接前级 CH451 的 DOUT 输出，最前级 CH451 的 DIN 连接单片机的 DIN 输出。级联电路中，单片机每次输出的串行数据必须是单个 CH451 的串行数据的位数乘以级联的级数。例如，CH451 的串行数据是 12 位，如果 3 个 CH451 进行级联，则单片机每次输出的数据位数必须是 36 位，依次是后级 CH451 的命令数据、中级 CH451 的命令数据、前级 CH451 的命令数据。



上图是在未启用键盘扫描功能时，单片机通过串行接口向 CH451 发送 12 位数据的波形示意图，数据是 00100000001B，LOAD 的低电平脉冲可以更宽，图中以虚线表示。

当启用键盘扫描功能后，DOUT 用于键盘中断和数据输出，默认是高电平。当 CH451 检测到有效按键时，DOUT 输出低电平有效的键盘中断；单片机被中断后，发出读取按键代码命令，CH451 在 LOAD 的上升沿后从 DOUT 输出 7 位按键代码的最高位；单片机继续输出串行时钟，在 DCLK 的每个下降沿，CH451 依次从 DOUT 输出 7 位按键代码的剩余 6 位，顺序是高位在前，低位在后；7 位按键代码输出完毕后，无论 DCLK 如何变化，CH451 都将 DOUT 恢复为默认的高电平。参考下图，单片机从 CH451 获得按键代码的过程是：



- ① 输出一位数据，即向 DIN 输出读取按键代码命令的最低位数据 B0，并向 DCLK 输出低电平脉

冲；

- ② 以同样的方式，输出读取按键代码命令的位数据 B1~B11；
- ③ 向 LOAD 输出低电平脉冲，其中包括一个上升沿使 CH451 加载串行数据，CH451 分析出是读取按键代码命令，立即在 DOUT 输出按键代码的最高位数据 K6；
- ④ 读取一位数据，即从 DOUT 输入按键代码的最高位数据 K6，并向 DCLK 输出低电平脉冲；
- ⑤ 以同样的方式，输入按键代码的位数据 K5~K0。

实际上，CH451 的读取按键代码命令只有位数据 B8~B11 是有效的，所以单片机不必发出读取按键代码命令的 B0~B7。例如，按键代码是 63H，则上述过程的简化描述是  $1^{\wedge}1^{\wedge}1^{\wedge}0^{\wedge}\uparrow H^{\wedge}H^{\wedge}L^{\wedge}L^{\wedge}H^{\wedge}H^{\wedge}$ ，即先向 CH451 发出读取按键代码命令 0111xxxxxxxB，然后从 DOUT 接收按键代码 1100011B。上图是单片机向 CH451 发送命令并接收按键代码的波形示意图，MCU 是指单片机的工作状态。

## 6、操作命令

CH451 的操作命令均为 12 位，下表列出了 CH451 的各个操作命令所对应的 12 位串行数据。其中，标注为 x 的位表示该位可以是任意值；标有名称的位表示该位在 CH451 芯片内部具有相应的寄存器，其数据根据操作命令的不同而变化。

操作命令	位 11	位 10	位 9	位 8	位 7	位 6	位 5	位 4	位 3	位 2	位 1	位 0
空操作	0	0	0	0	x	x	x	x	x	x	x	x
段位寻址清 0	0	0	0	1	1	0	BIT_ADDR					
段位寻址置 1	0	0	0	1	1	1	BIT_ADDR					
芯片内部复位	0	0	1	0	0	0	0	0	0	0	0	1
进入睡眠状态	0	0	1	0	0	0	0	0	0	0	1	0
设定辅助参数	0	0	1	0	1	0	1	0	0	0	0	LMTC
字数据左移	0	0	1	1	0	0	0	0	0	0	0	0
字数据右移	0	0	1	1	0	0	0	0	0	0	1	0
字数据左循环	0	0	1	1	0	0	0	0	0	0	0	1
字数据右循环	0	0	1	1	0	0	0	0	0	0	1	1
设定系统参数	0	1	0	0	0	0	0	CKHF	DPLR	WDOG	KEYB	DISP
设定显示参数	0	1	0	1	MODE	LIMIT			INTENSITY			
设定闪烁控制	0	1	1	0	D7S	D6S	D5S	D4S	D3S	D2S	D1S	D0S
加载字数据 0	1	0	0	0	DIG_DATA, DIG0 对应的字数据							
加载字数据 1	1	0	0	1	DIG_DATA, DIG1 对应的字数据							
加载字数据 2	1	0	1	0	DIG_DATA, DIG2 对应的字数据							
加载字数据 3	1	0	1	1	DIG_DATA, DIG3 对应的字数据							
加载字数据 4	1	1	0	0	DIG_DATA, DIG4 对应的字数据							
加载字数据 5	1	1	0	1	DIG_DATA, DIG5 对应的字数据							
加载字数据 6	1	1	1	0	DIG_DATA, DIG6 对应的字数据							
加载字数据 7	1	1	1	1	DIG_DATA, DIG7 对应的字数据							
读取按键代码	0	1	1	1	x	x	x	x	x	x	x	x

### 6.1. 空操作：0000xxxxxxxB

空操作命令不对 CH451 产生任何影响。该命令可以在多个 CH451 级联的应用中，透过前级 CH451 向后级 CH451 发送操作命令而不影响前级的状态。例如，要将操作命令 00100000001B 发送给两级级联电路中的后级 CH451（后级 CH451 的 DIN 连接前级 CH451 的 DOUT），只要在该命令后添加空操作命令 00000000000B 再发送，简化描述是  $1^{\wedge}0^{\wedge}0^{\wedge}0^{\wedge}0^{\wedge}0^{\wedge}0^{\wedge}0^{\wedge}0^{\wedge}1^{\wedge}0^{\wedge}0^{\wedge}0^{\wedge}0^{\wedge}0^{\wedge}0^{\wedge}0^{\wedge}0^{\wedge}0^{\wedge}0^{\wedge}0^{\wedge}0^{\wedge}0^{\wedge}\uparrow$ ，那么，该操作命令将经过前级 CH451 到达后级 CH451，而空操作命令留给了前级 CH451。另外，为了在不影响 CH451 的前提下变化 DCLK 以清除看门狗计时，也可以发送空操作命令，在非级联的应用中，空操作命令可以只发送有效数据 B8~B11，简化描述是  $0^{\wedge}0^{\wedge}0^{\wedge}0^{\wedge}\uparrow$ 。



### 6.2. 段位寻址清 0: 000110[BIT\_ADDR]B

段位寻址清 0 命令用于将指定地址的发光管（或者数码管的指定段或者小数点）熄灭，该命令一次只能熄灭指定地址的一个发光管，并且完全不影响其它发光管的状态。段位寻址的编址顺序请参考下面的矩阵编址表。例如，命令数据 000110111010B 表示将编址为 3AH 的发光管熄灭。

矩阵编址	DIG7	DIG6	DIG5	DIG4	DIG3	DIG2	DIG1	DIG0
SEGO	38H	30H	28H	20H	18H	10H	08H	00H
SEG1	39H	31H	29H	21H	19H	11H	09H	01H
SEG2	3AH	32H	2AH	22H	1AH	12H	0AH	02H
SEG3	3BH	33H	2BH	23H	1BH	13H	0BH	03H
SEG4	3CH	34H	2CH	24H	1CH	14H	0CH	04H
SEG5	3DH	35H	2DH	25H	1DH	15H	0DH	05H
SEG6	3EH	36H	2EH	26H	1EH	16H	0EH	06H
SEG7	3FH	37H	2FH	27H	1FH	17H	0FH	07H

### 6.3. 段位寻址置 1: 000111[BIT\_ADDR]B

段位寻址置 1 命令用于将指定地址的发光管（或者数码管的指定段或者小数点）点亮，该命令一次只能点亮指定地址的一个发光管，并且完全不影响其它发光管的状态。段位寻址的编址顺序请参考矩阵编址表。例如，命令数据 000111000110B 表示将编址为 06H 的发光管点亮。

### 6.4. 芯片内部复位: 00100000001B

内部复位命令将 CH451 的各个寄存器和各种参数复位到默认的状态。芯片上电时，CH451 总是被复位，此时各个寄存器均复位为 0，各种参数均恢复为默认值。

### 6.5. 进入睡眠状态: 00100000010B

进入睡眠状态命令使 CH451 暂停显示驱动和键盘扫描，并进入低功耗睡眠状态，从而可以节约电能。执行该命令之前，应该先用设定系统参数命令关闭 CH451 的显示驱动使能和按键扫描使能，并且执行该命令本身必须在 20μs 之内完成，发出命令后 DCLK 引脚必须保持不变。

处于低功耗睡眠状态中的 CH451 可以被下述两种事件中的任何一种唤醒，第一种事件是检测到 SEG3~SEGO 上的按键，有效按键代码是 40H 到 5FH；第二种事件是接收到单片机发出的操作命令（通常是空操作命令），或者检测到 DCLK 引脚的状态变化。睡眠和唤醒操作本身不会影响 CH451 的工作状态。

### 6.6. 设定辅助参数: 00101010000[LMTC]B

设定辅助参数命令用于设定 CH451 的辅助参数：段电流限制 LMTC。默认情况下，段输出电流没有上限，实际短路电流可达 80mA 以上，当设定 LMTC 段电流限制为 1 后，CH451 内部会将 SEG 段输出电流限制在 30mA 之内，从而可以去掉段驱动引脚与数码管之间的 8 只串接限流电阻。

### 6.7. 字数据左移: 00110000000B

字数据左移命令将 CH451 的字数据左移一次，即从 DIG0 向 DIG7 移动一位，然后最右边的 DIG0 补进数据 00H。例如，在数码管 DIG7~DIG0 显示“87654321”时，执行字数据左移命令，显示变为“7654321 ”（不译码方式）或者“76543210”（BCD 译码方式）。

### 6.8. 字数据右移: 00110000010B

字数据右移命令将 CH451 的字数据右移一次，即从 DIG7 向 DIG0 移动一位，然后最左边的 DIG7 补进数据 00H。例如，在数码管 DIG7~DIG0 显示“87654321”时，执行字数据右移命令，显示变为“ 8765432”（不译码方式）或者“08765432”（BCD 译码方式）。

### 6.9. 字数据左循环: 00110000001B

字数据左循环命令将 CH451 的字数据左循环一次，即从 DIG0 向 DIG7 移动一位，然后最右边的

DIG0 补进原 DIG7 的数据。例如，在数码管 DIG7~DIG0 显示“87654321”时，执行字数据左循环命令，显示变为“76543218”。

#### 6.10. 字数据右循环: 00110000011B

字数据右循环命令将 CH451 的字数据右循环一次，即从 DIG7 向 DIG0 移动一位，然后最左边的 DIG7 补进原 DIG0 的数据。例如，在数码管 DIG7~DIG0 显示“87654321”时，执行字数据右循环命令，显示变为“18765432”。

#### 6.11. 设定系统参数: 0100000[CKHF][DPLR][WDOG][KEYB][DISP]B

设定系统参数命令用于设定 CH451 的系统级参数：输出高频时钟 CKHF（选择快速闪烁），字驱动输出极性 DPLR（选择 DIG 字驱动输出极性：0=低电平有效；1=高电平有效），看门狗使能 WDOG，键盘扫描使能 KEYB，显示驱动使能 DISP。各个参数均通过 1 位数据控制，将相应的数据位置为 1 则启用该功能，否则关闭该功能（默认值）。例如，命令数据 01000000011B 表示选择低频时钟、关闭看门狗的功能、启用键盘扫描的功能、启用显示扫描驱动的功能、字驱动为低电平有效。

#### 6.12. 设定显示参数: 0101[MODE][LIMIT][INTENSITY]B

设定显示参数命令用于设定 CH451 的显示参数：译码方式 MODE，扫描极限 LIMIT，显示亮度 INTENSITY。译码方式 MODE 通过 1 位数据控制，置 1 时选择 BCD 译码方式，置 0 时选择不译码方式（默认值）。扫描极限 LIMIT 通过 3 位数据控制，数据 001B~111B 和 000B 分别设定扫描极限为 1~7 和 8（默认值）。显示亮度 INTENSITY 通过 4 位数据控制，数据 0001B~1111B 和 0000B 分别设定显示驱动占空比为 1/16~15/16 和 16/16（默认值）。例如，命令数据 010101110000B 表示选择不译码方式、扫描极限为 7、显示驱动占空比为 16/16；命令数据 010110001010B 表示选择 BCD 译码方式、扫描极限为 8、显示驱动占空比为 10/16。

#### 6.13. 设定闪烁控制: 0110[D7S][D6S][D5S][D4S][D3S][D2S][D1S][DOS]B

设定闪烁控制命令用于设定 CH451 的闪烁显示属性：D7S~DOS 分别对应于 8 个字驱动 DIG7~DIG0。闪烁属性 D7S~DOS 分别通过 1 位数据控制，将相应的数据位置为 1 则使能闪烁显示，否则为正常显示，不闪烁（默认值）。例如，命令数据 011000100001B 表示设定数码管 DIG5 和 DIG0 闪烁显示，其余数码管正常显示，不闪烁。

#### 6.14. 加载字数据: 1[DIG\_ADDR][DIG\_DATA]B

加载字数据命令用于将字数据 DIG\_DATA 写入 DIG\_ADDR 指定地址的数据寄存器中。DIG\_ADDR 通过 3 位数据指定数据寄存器的地址，数据 000B~111B 分别指定地址 0~7，对应于 DIG0~DIG7 引脚驱动的 8 个数码管。DIG\_DATA 是 8 位的字数据。例如，命令数据 100001111001B 表示将字数据 79H 写入第 1 个数据寄存器，如果是不译码方式，则 DIG0 引脚驱动的数码管将显示 E；命令数据 110010001000B 表示将字数据 88H 写入第 5 个数据寄存器，如果是 BCD 译码方式，则 DIG4 引脚驱动的数码管将显示 8。

#### 6.15. 读取按键代码: 0111xxxxxxxxxB

读取按键代码命令用于获得 CH451 最近检测到的有效按键的按键代码。该命令是唯一的具有数据返回的命令，CH451 从 DOUT 引脚输出按键代码，按键代码总是 7 位数据，最高位是状态码，位 5~位 0 是扫描码。读取按键代码命令的位数据 B0~B7 可以是任意值，所以单片机可以将该操作命令缩短为 4 位数据 B8~B11。例如，CH451 检测到有效按键并中断，按键代码是 5EH，简化描述  $1^{\wedge}1^{\wedge}1^{\wedge}0^{\wedge} \uparrow H^{\wedge}L^{\wedge}H^{\wedge}H^{\wedge}H^{\wedge}L^{\wedge}$  表示先向 CH451 发出读取按键代码命令 0111xxxxxxxxxB，然后从 DOUT 获得按键代码 5EH。

## 7、参数

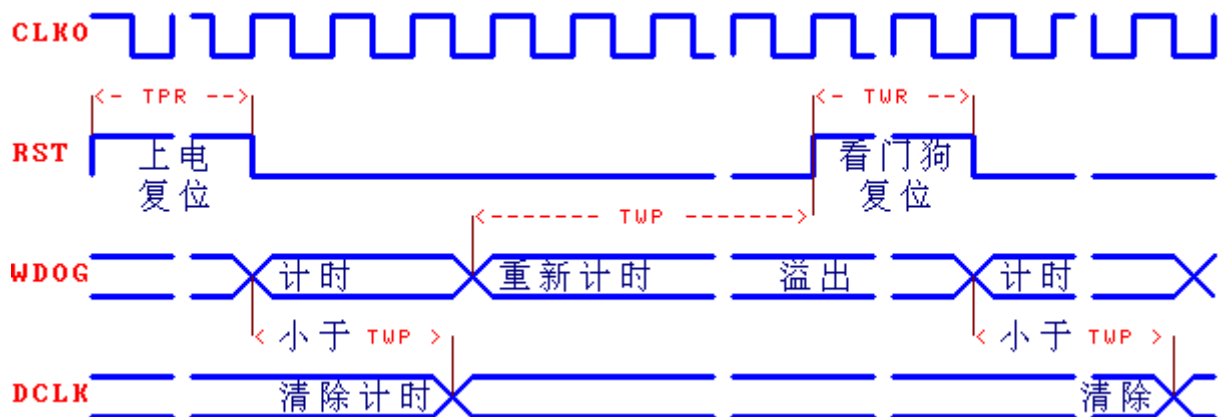
## 7.1. 绝对最大值（临界或者超过绝对最大值将可能导致芯片工作不正常甚至损坏）

名称	参数说明	最小值	最大值	单位
TA	工作时的环境温度	-40	85	°C
TS	储存时的环境温度	-55	125	°C
VCC	电源电压（VCC 接电源，GND 接地）	-0.5	6.0	V
VIO	输入或者输出引脚上的电压	-0.5	VCC+0.5	V
IMdig	单个 DIG 引脚的连续驱动电流	0	180	mA
IMseg	单个 SEG 引脚的连续驱动电流	0	30	mA
IMall	所有 SEG 引脚的连续驱动电流的总和	0	200	mA

## 7.2. 电气参数（测试条件：TA=25°C，VCC=5V）

名称	参数说明	最小值	典型值	最大值	单位
VCC	电源电压	2.8	5	5.3	V
ICC	电源电流	0.5	80	150	mA
VILseg	SEG 引脚低电平输入电压	-0.5		0.5	V
VIHseg	SEG 引脚高电平输入电压	1.8		VCC+0.5	V
VIL	其余引脚低电平输入电压	-0.5		0.8	V
VIH	其余引脚高电平输入电压	2.0		VCC+0.5	V
VOLdig	DIG 引脚低电平输出电压（-150mA）			0.8	V
VOHdig	DIG 引脚高电平输出电压（4mA）	4.2			V
VOLseg	SEG 引脚低电平输出电压（-10mA）			0.8	V
VOHseg	SEG 引脚高电平输出电压（25mA）	4.2			V
VOL	其余引脚低电平输出电压（-4mA）			0.5	V
VOH	其余引脚高电平输出电压（4mA）	4.5			V
VOHdo	DOUT 引脚高电平输出电压（1mA）	4.2			V
IDN1	SEG 引脚的下拉输入电流	-25	-45	-200	uA
IDN0	RSTI 引脚的下拉输入电流	-60	-120	-200	uA
IUP1	带上拉的输入端的输入电流	15	50	300	uA
IUP2	DIN 引脚的上拉输入电流	50	100	200	uA
RDN	下拉电阻的阻值（非线性等同值）	40	80	160	KΩ
VR	上电复位的默认电压门限	2.4	2.6	2.8	V

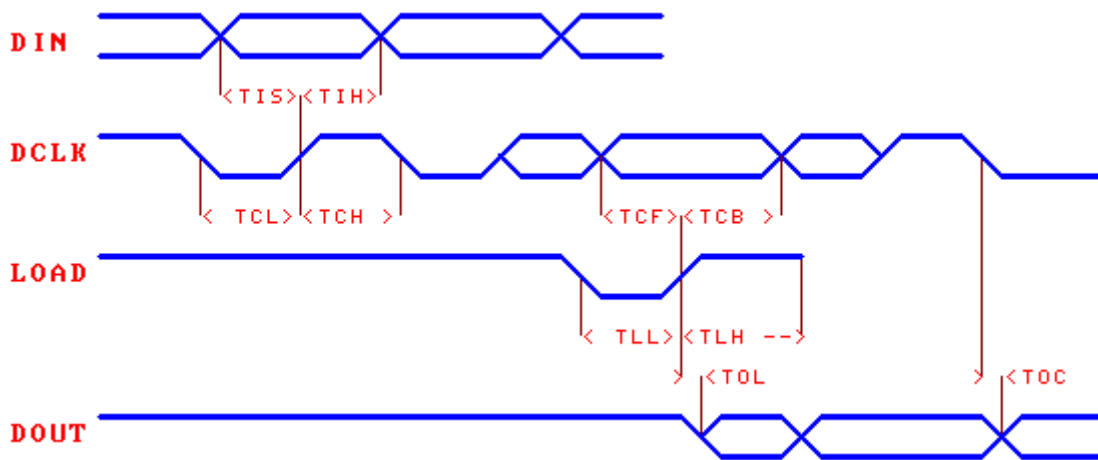
## 7.3. 内部时序参数（测试条件：TA=25°C，VCC=5V，参考附图）



名称	参数说明	最小值	典型值	最大值	单位	
FCLKO	CLKO 引脚输出的时钟频率	CKHF=0	150	250	400	KHz
		CKHF=1	5	8	12	MHz
TPR	上电检测产生的复位脉冲宽度	100	200	400	mS	
TWR	看门狗溢出产生的复位脉冲宽度	50	83	140	mS	
TWP	看门狗溢出的周期	300	550	930	mS	
TDP	显示扫描周期 (TWD*扫描极限)	2.5	4	6.5	mS	
FSP	闪烁显示的频率	0.4	0.7	1.1	Hz	
TKS	键盘扫描间隔, 按键响应时间	25	42	70	mS	

#### 7.4. 接口时序参数 (测试条件: TA=25°C, VCC=5V, 参考附图)

(注: 本表计量单位都是纳秒即  $10^{-9}$  秒, 未注明最大值则理论值可以无穷大)



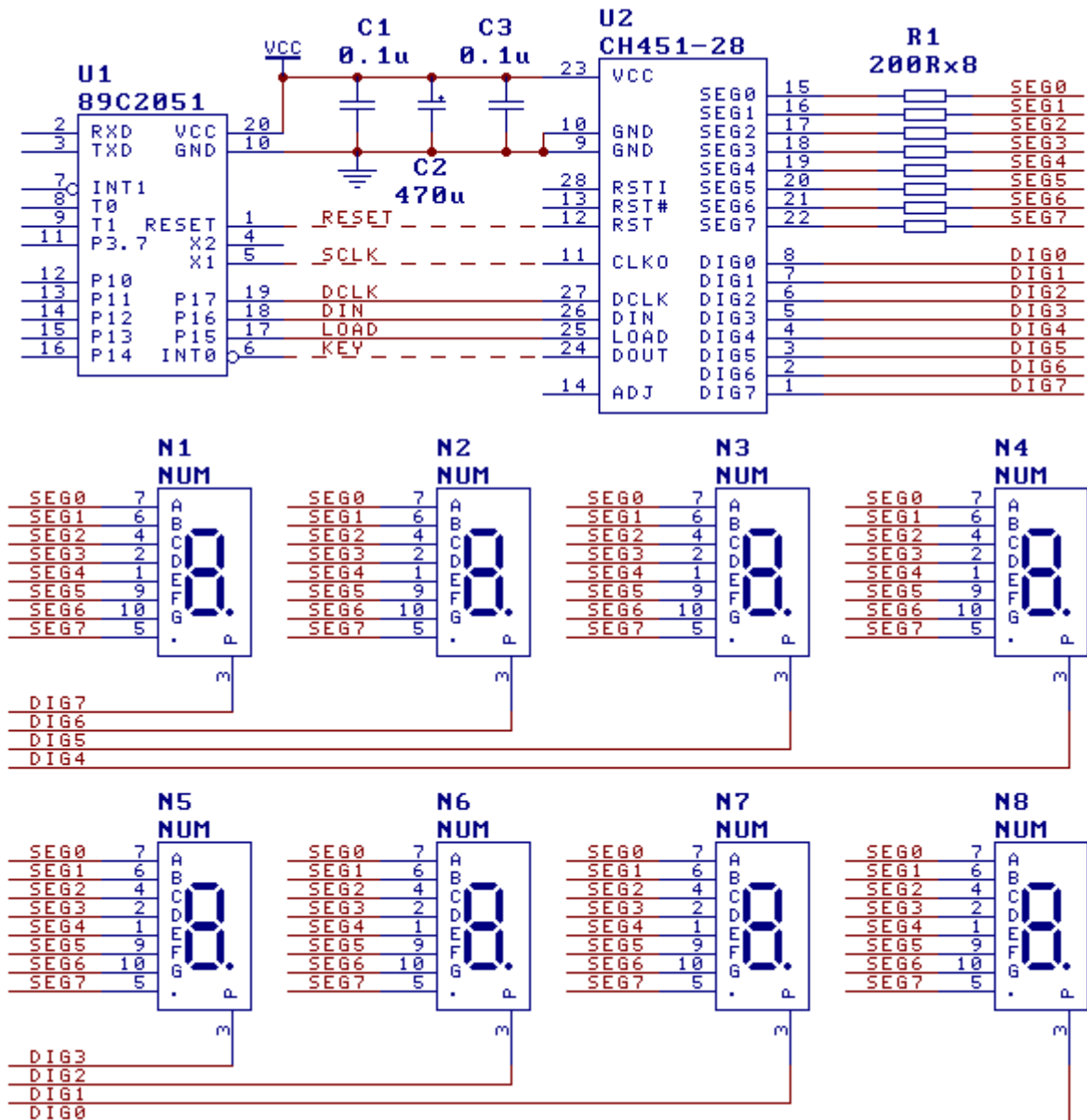
名称	参数说明	最小值	典型值	最大值	单位
TIS	DIN 数据输入的建立时间	25			nS
TIH	DIN 数据输入的保持时间	10			nS
TCL	DCLK 时钟信号的低电平宽度	50			nS
TCH	DCLK 时钟信号的高电平宽度	50			nS
TCF	LOAD 上升沿之前 DCLK 稳定时间	25			nS
TCB	LOAD 上升沿之后 DCLK 稳定时间	25			nS
TLL	LOAD 加载信号的低电平宽度	100			nS
TLH	LOAD 加载信号的高电平宽度	100			nS
TOL	LOAD 上升沿后 DOUT 输出延时	2		25	nS
TOC	DCLK 下降沿后 DOUT 输出延时	2		25	nS
TE	DCLK、LOAD 上升或者下降时间	0		15	nS

## 8、应用

### 8.1. 连接单片机 (下图)

CH451 通过串行接口与单片机相连接。U2 (CH451S) 向单片机 U1 (51 系列 89C2051) 提供复位信号 RESET 和系统时钟信号 SCLK, 如果要求定时精确, 单片机也可以用晶振获得系统时钟信号。电容 C2 和 C3 布置于 U2 的电源引脚附近, 用于电源退耦, 减少驱动大电流产生的干扰。当不需要键盘功能时, 还可以省去 KEY 信号线, 只使用 DCLK、DIN、LOAD 三个信号线; 当使用键盘功能时, CH451 的 DOUT 引脚的 KEY 信号线可以连接到单片机的中断输入引脚, 如果连接到普通 I/O 引脚, 那么应该使用查询方式确定 CH451 是否检测到有效按键。

由于标准 MCS51 单片机的部分 I/O 引脚是弱上拉的准双向口, 所以在与 CH451 进行远距离连接的电路中, 建议对 DIN、DCLK、LOAD 加上拉电阻以减少干扰, 上拉电阻的阻值可以是  $1K\Omega$  到  $10K\Omega$ , 近距离无需上拉电阻, 距离越远则阻值应该越小。



## 8.2. 驱动数码管 (上图)

CH451 可以动态驱动 8 个共阴数码管, 所有数码管的相同段引脚 (段 A~段 G 以及小数点) 并联后通过串接的限流电阻 R1 连接 CH451 的段驱动引脚 SEG0~SEG7, 各数码管的阴极分别由 CH451 的 DIG0~DIG7 引脚进行驱动。

如果启用了 CH451 的段电流限制 LMTC 功能, 那么段限流电阻 R1 可以省掉; 否则, 需要为段驱动引脚串接电阻 R1, 用以限制和均衡各个段的驱动电流。串接限流电阻 R1 的阻值越大则段驱动电流

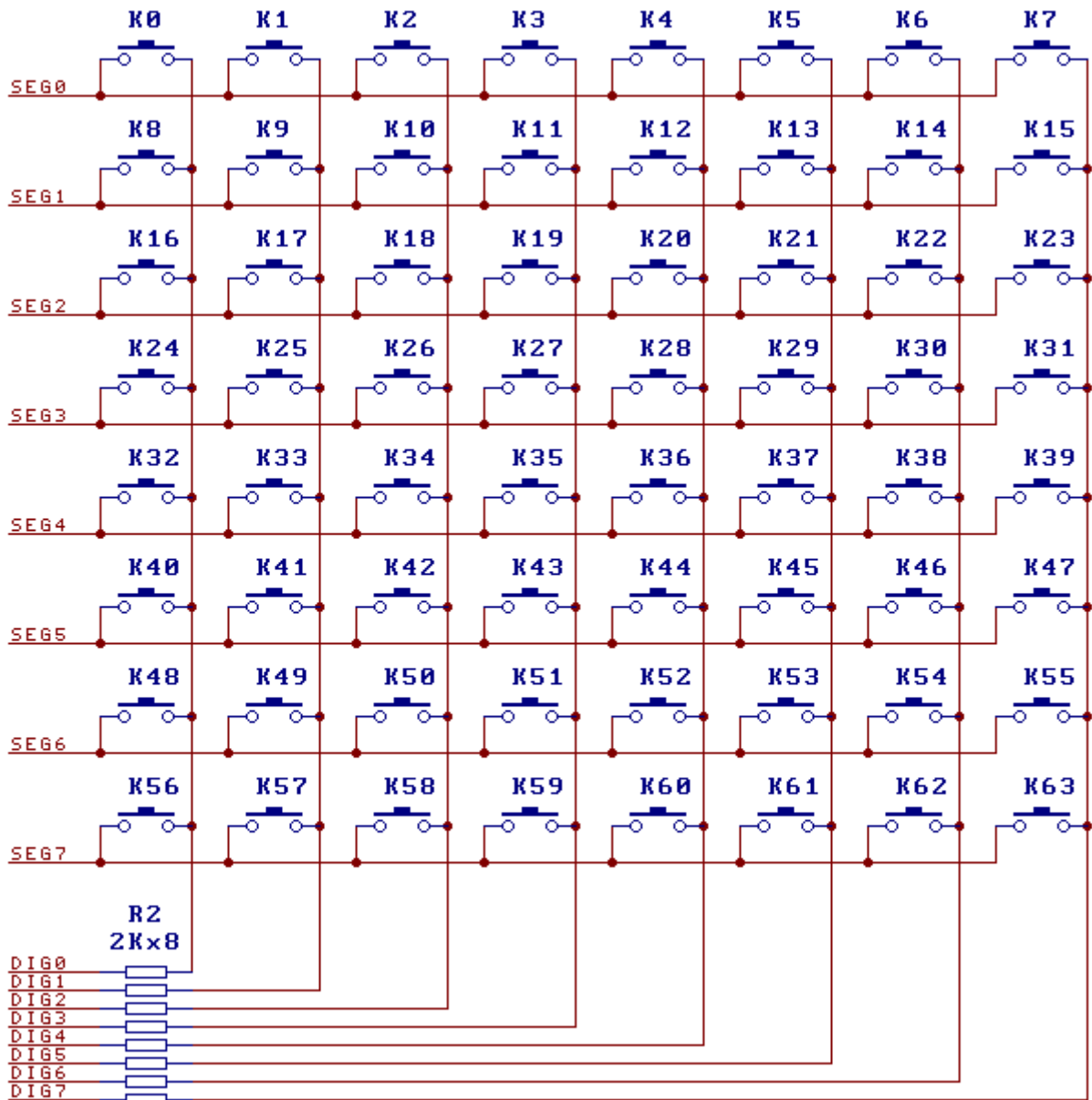
越小，数码管的显示亮度越低，R1 的阻值一般在  $60\ \Omega$  至  $1\text{K}\ \Omega$  之间，在其它条件相同的情况下，应该优先选择较大的阻值。在 5V 电源电压下，串接  $200\ \Omega$  电阻通常对应段电流 13mA。

在数码管的面板布局上，建议数码管从左到右的顺序是 N1 靠左边，N8 靠右边，以便匹配字左右移动命令和字左右循环移动命令。

有关驱动大尺寸数码管以及驱动共阳数码管的电路请参考 CH452 芯片的数据手册。

### 8.3. $8\times 8$ 键盘扫描（下图）

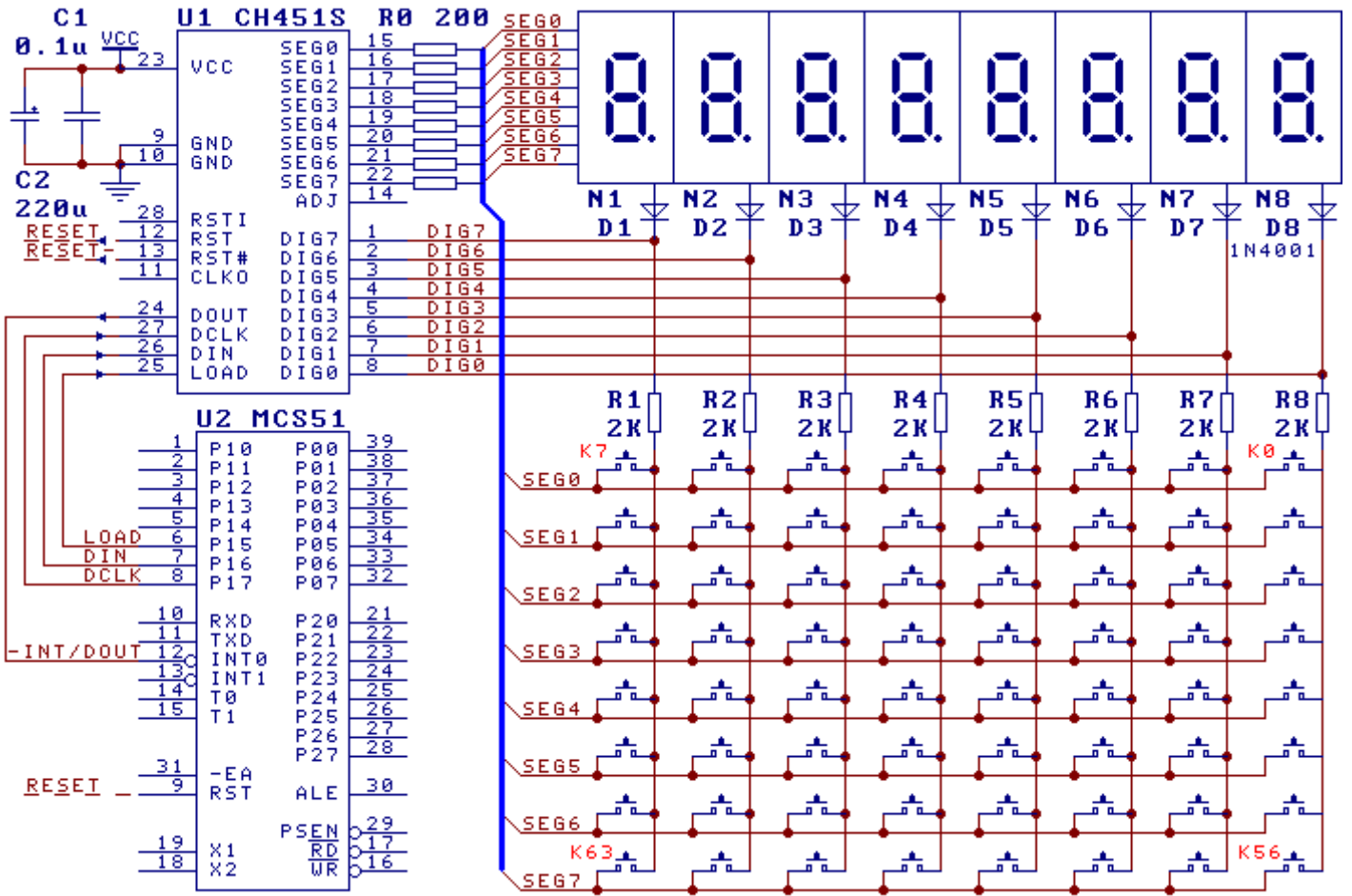
CH451 具有 64 键的键盘扫描功能，如果应用中只需要很少的按键，则可以在  $8\times 8$  矩阵中任意去掉不用的按键。为了防止键被按下后在 SEG 信号线与 DIG 信号线之间形成短路，影响显示，一般应该在 CH451 的 DIG0~DIG7 引脚与键盘矩阵之间串接限流电阻 R2，其阻值可以从  $1\text{K}\ \Omega$  至  $5\text{K}\ \Omega$ 。



### 8.4. 完整的应用例子（下图）

图中，单片机 U2 通过 CH451 驱动 8 个共阴数码管显示，并同时扫描 64 个按键。由于某些数码管在较高工作电压时存在反向漏电现象，容易被 CH451 误认为是某个按键一直按下，所以建议使用二级

管 D1-D8 防止数码管反向漏电，并提高键盘扫描时 SEG0~SEG7 输入信号的电平，确保键盘扫描更可靠。当电源电压较低时（例如 VCC=3.3V），这些二极管应该去掉以避免影响显示亮度。



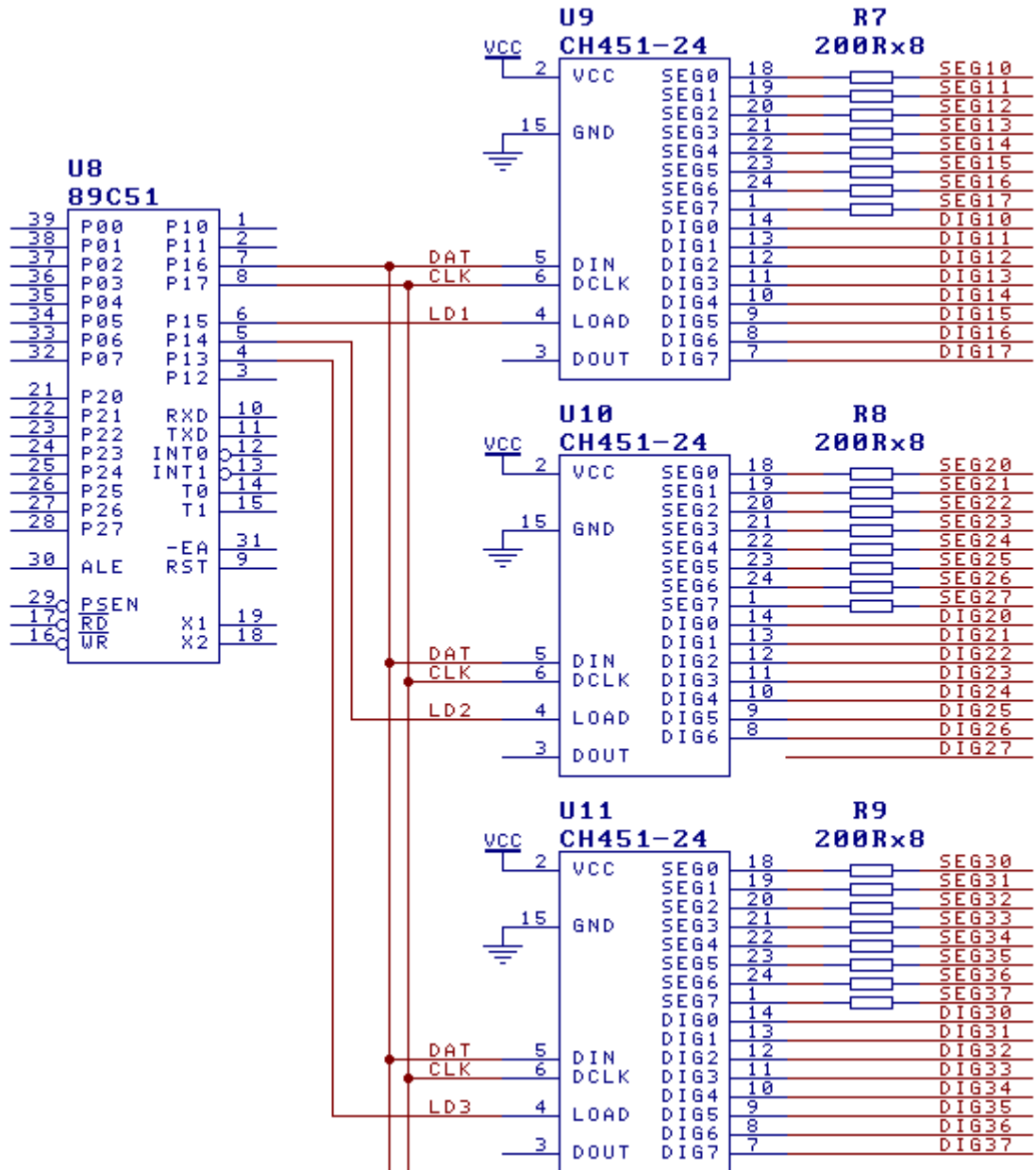
### 8.5. 多片级联应用

当数码管多于 8 个时，可以采用多个 CH451 进行驱动。多个 CH451 与单片机的连接方式有两种方案：一是并联，单片机为每个 CH451 提供一根独立的 LOAD 信号线，但 DIN 和 DCLK 信号线同时提供给所有的 CH451，也就是说，各个 LOAD 信号线相当于各个 CH451 的片选线；二是串联，单片机将 DCLK 和 LOAD 信号线同时提供给所有的 CH451，单片机只提供 DIN 给最前级的 CH451，而后级 CH451 的 DIN 连接到前级 CH451 的 DOUT 引脚。

对于远距离传输或单片机驱动多个 CH451 引脚的实际应用，需要确保公共地线的低阻可靠连接，并且可能需要考虑单片机 I/O 引脚的驱动能力，必要时可以增加信号缓冲驱动电路。

#### 8.5.1. 并联应用（下图）

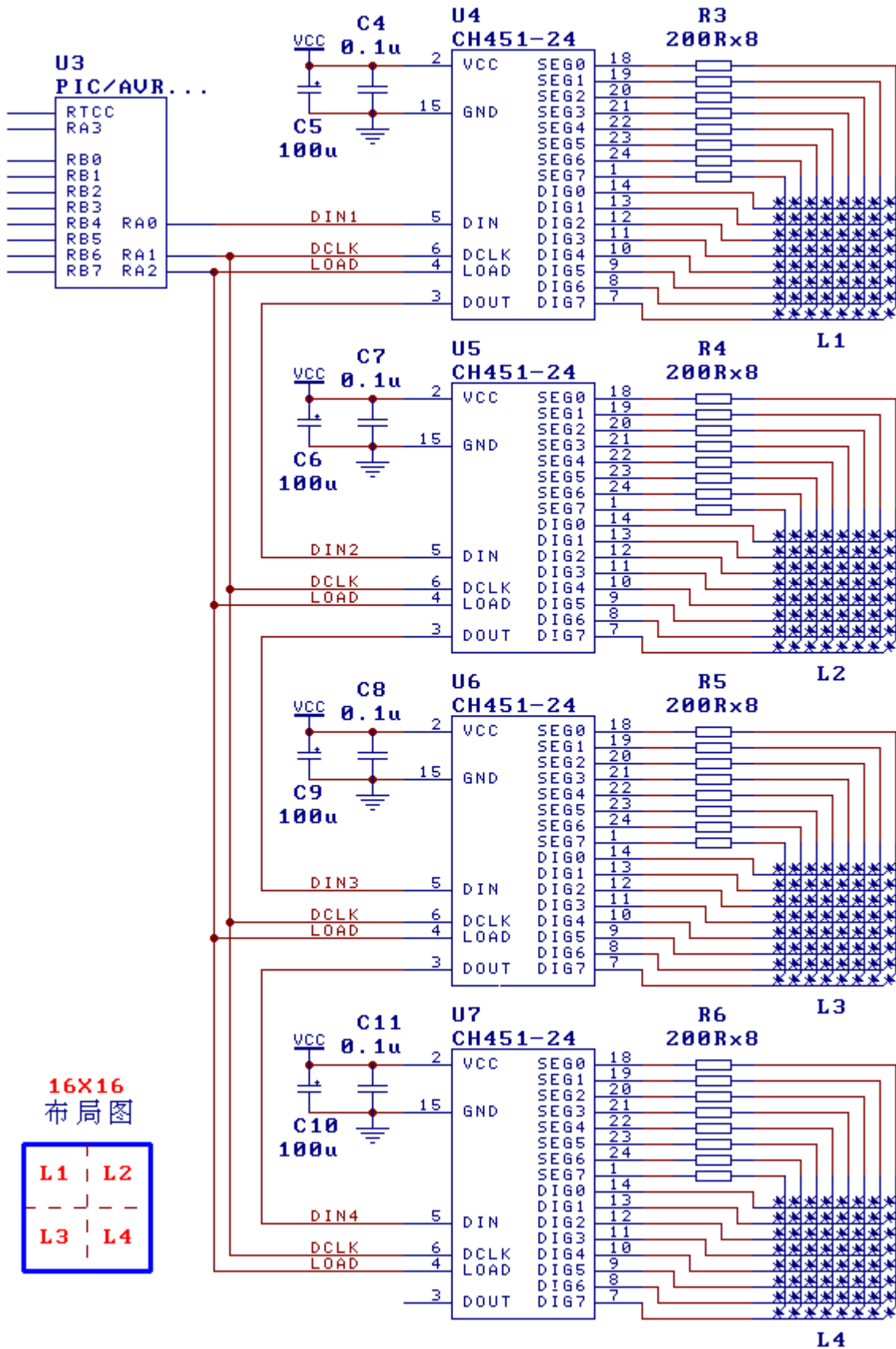
图中以并行级联方式驱动 24 只数码管，U8（51 系列单片机）向所有的 CH451 提供一组共用的 DIN 和 DCLK 信号，并且向各个 CH451 分别提供一根 LOAD 信号线。需要对 U9 进行操作时，单片机可以通过 DIN 和 DCLK 输出串行数据，然后通过 LD1 向 U9 输出加载信号使其执行操作，而 U10 和 U11 没有收到 LOAD 信号，所以不操作。并联方式下，每一个 CH451 都可以启用键盘功能，并且操作过程比串联方式简单。



### 8.5.2. 串联应用（下图）

图中以串行级联方式驱动发光二极管 LED 点阵，U3（PIC 系列单片机）通过 DIN1、DCLK 和 LOAD 三根信号线控制所有的 CH451。参考 16×16 布局图，4 个 8×8 发光管阵列 L1~L4 组成 16×16 的点阵模块，如果要显示一个汉字，只要将 32 字节的点阵数据通过 8 次 48 位的加载字数据命令送给 CH451 就可以了。因为是 4 个 CH451 级联，所以每个操作命令都必须是 48 位数据，依次是 U7、U6、U5 和 U4 的命令数据，最后由 LOAD 信号线输出上升沿通知所有的 CH451 加载各自的命令数据。串联方式下，CH451 的级联数量没有限制，并且只占用 3 个 I/O 引脚，其中 DIN 和 DCLK 还可以与其它接口电路共用，缺点是只有最后一级的 CH451 可以启用键盘功能，操作过程比并联方式复杂。





### 8.6. 设定段电流大小

除了通过设定辅助参数命令启用段电流限制 LMTC 功能，CH451 还支持外部的段电流上限调整。段电流上限调整的引脚 ADJ 在芯片内部接有强下拉电阻，如果芯片外部悬空 ADJ 引脚，则默认的段电

流上限可达 80mA，所以应用电路中需要在段驱动引脚 SEG7~SEG0 与数码管之间串接一组限流电阻 R1。在某些 PCB 面积和元器件体积受到限制的特定应用中，CH451 也可以不用串接限流电阻 R1，而是通过一个电阻 Rseg 设定段电流的上限，然后由 CH451 的段驱动引脚直接连接数码管或其它负载。

电阻 Rseg 应该跨接在 CH451 的 ADJ 引脚与正电源 VCC 之间，该电阻与 CH451 内部的下拉电阻对 VCC 进行分压，在 ADJ 引脚产生段电流上限的控制电压。控制电压的有效范围是 0V 至 VCC 减去 1V 即 4V，当控制电压从 0V 逐步调整到 4V 时，段电流上限将从默认的 80mA 逐步调整到 0mA，并且基本上是呈线性减小。在 5V 电源电压下通过 CH451 直接驱动数码管，段电流上限与电阻 Rseg 之间的对应关系可以参考下表。

Rseg 的阻值	1K $\Omega$	1.5K $\Omega$	2K $\Omega$	2.5K $\Omega$	3K $\Omega$	5K $\Omega$	不连接
段电流上限	1mA	4mA	15mA	25mA	35mA	50mA	80mA

需要特别注意的是，启用段电流限制 LMTC 功能，或者去掉串接的限流电阻 R1，电源电压减去发光管压降后的剩余电压将全部落在 CH451 芯片上，这样就使得 CH451 的功耗大幅度增加，甚至导致 CH451 过热而损坏。所以，一般情况下，应该尽量使用串接限流电阻的方法限制段驱动电流。如果某些应用有必要通过段电流限制 LMTC 或者电阻 Rseg 限制段驱动电流，那么从降低 CH451 功耗的角度考虑，应该尽可能降低 CH451 的电源电压。

## 8.7. 手工复位

CH451 内置了上电复位功能，可以通过 RST 和 RST#引脚向单片机提供上电复位信号。在 CH451 正常工作期间，RSTI 引脚可以用于手工复位输入，当 RSTI 输入高电平时，CH451 芯片被复位，同时 RST 和 RST#也向外部电路输出复位信号。

RSTI 引脚对噪声特别敏感，为了减少外界干扰，建议在 RSTI 引脚与地 GND 之间跨接一个电容，容量在 100pF 至 5000pF 之间，尤其是将 RSTI 连接到仪器面板作为手工复位输入时，必须跨接该电容。如果不需要手工复位，那么可以将 RSTI 引脚直接短接到 GND。

## 8.8. 抗干扰（重要）

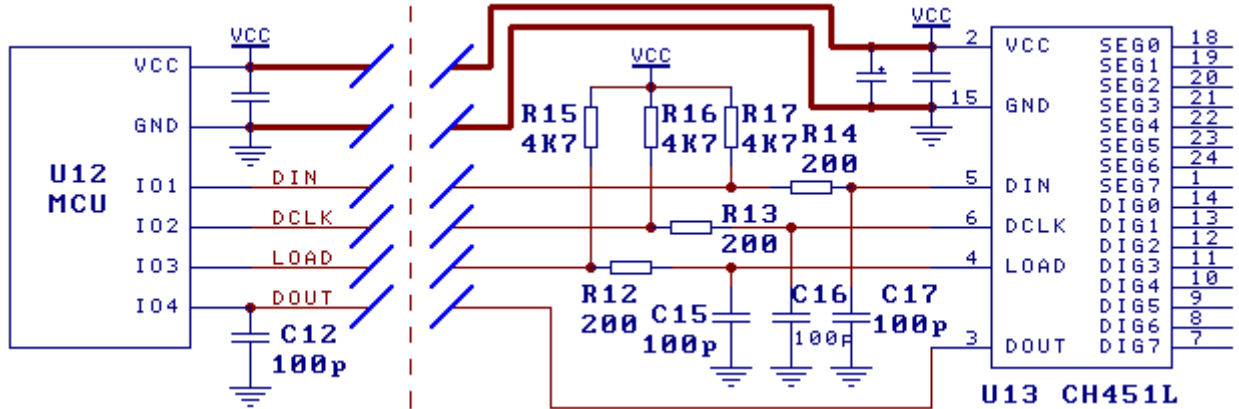
由于 CH451 驱动数码管或者 LED 的电流较大，会在电源上产生较大的毛刺电压，所以如果电源线或者地线的 PCB 布线不合理，将有可能影响单片机或者 CH451 的稳定性。尤其在使用 CH451 的上电复位和看门狗等监控功能时，特别要考虑大电流对 CH451 或者相关模拟电路的干扰。有关电源干扰的解决措施：

- ①、建议使用较短的和较粗的电源线和地线，尤其当 CH451 和单片机分属两块 PCB 时；
- ②、靠近 CH451 在正负电源之间并联电源退耦电容，至少一只 0.1 $\mu$ F 的独石或者瓷片电容和一只容量不小于 100 $\mu$ F 的电解电容。

对于信号线较长时的外来干扰，参考下图解决：

- ①、在信号线的靠近 CH451 引脚端，增加电容 C15、C16 和 C17，电容值可以是 47pF 到 470pF，电容越大，与单片机通讯接口的传输速度越慢；
- ②、可选地增加电阻 R12、R13 和 R14，电阻值可以是 100Ω 到 470Ω；
- ③、降低单片机与 CH451 之间的传输速度（因为增加了电阻电容）；
- ④、如果是由准双向 I/O 引脚驱动（例如标准 MCS51 单片机），建议增加电阻 R15、R16 和 R17，电阻值可以是 500Ω 到 10KΩ，以加强 MCS-51 单片机的准双向 I/O 引脚的上拉能力，以便在远距离传输时保持较好的数字信号波形；信号线较短时无需上拉电阻 R15、R16 和 R17，对于图腾柱驱动方式的双向 I/O 引脚，无需上拉电阻 R15、R16 和 R17。

另外，对于强干扰应用环境，建议定期对 CH451 进行刷新：①、重新设定系统参数；②、重新设定显示参数；③、重新设定闪烁控制；④、重新加载各个显示数据。该方法没有任何副作用。



## 8.9. 单片机接口程序

网站上提供了常用单片机的接口程序。