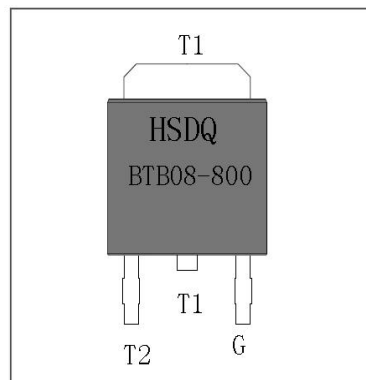


BTB08-800 双向可控硅

● 产品特征和主要用途:

NPNN 五层结构的硅双向器件；具有自主知识产权的单面挖槽技术，台面玻璃钝化工艺；背面多层金属化电极；具有较高的阻断电压和较高的温度稳定性；

主要用于：吸尘器、电动工具等马达调速控制器；固态继电器；加热控制器（调温）；其它相控电路。



● 极限参数

符号	参数名称		数值	单位
$I_{T(RMS)}$	通态方均根电流	BTA BTB	$T_c=80^\circ\text{C}$ $T_c=90^\circ\text{C}$	8 A
I_{TSM}	通态浪涌电流	F=50HZ tp=20ms		120 A
I^2t	I^2t 的极限值	tp=10ms		72 A ² S
di/dt	通态电流临界上升率	$T_j=150^\circ\text{C}$		50 A/us
V_{DRM}/V_{RRM}	断态重复峰值电压 反向重复峰值电压	$T_j=25^\circ\text{C}$		800 V
I_{GM}	门极峰值电流	tp=20us $T_j=150^\circ\text{C}$		4 A
$P_{G(AV)}$	门极平均耗散功率	$T_j=150^\circ\text{C}$		10 W
T_{stg} T_j	储存温度 有效结温			-40to+150 -40to+125 °C

符号	名称和测试条件	象 限		数值	单位
I_{GT}	触发电流 $V_D=12V$ $R_L=100\Omega$	I II III	MAX	35	mA
V_{GT}	触发电压		MAX	1.5	V
V_{GD}	不触发电压 $T_j=150^\circ C$		MIN	0.2	V
I_H	维持电流 $I_T=0.5A$		MAX	60	mA
I_L	擎住电流 $I_G=1.2I_{GT}$		MAX	60	mA
				100	
dv/dt	断态电压临界上升率 $V_D=2/3V_{DRM}$ $T_j=150^\circ C$		MIN	1200	V/us
$(dv/dt)_c$	换向电压临界上升率 $T_j=150^\circ C$		MIN	8	V/us

符号	名称和测试条件			数值	单位
V_{TM}	通态峰值电压 $I_{TM}=16A$	$T_j=25^\circ C$	MAX	1.50	V
V_{T0}	门槛电压	$T_j=150^\circ C$	MAX	0.86	V
R_d	斜率电阻	$T_j=150^\circ C$	MAX	36.6	$m\Omega$
I_{DRM} I_{RRM}	断态峰值电流 反向峰值电流	$T_j=25^\circ C$	MAX	5	μA
		$T_j=150^\circ C$		1	mA
$R_{th(j-c)}$	结壳热阻	BTB		4.2	$^\circ C/W$