

BEC8207

双键双摆头遥控风扇控制器

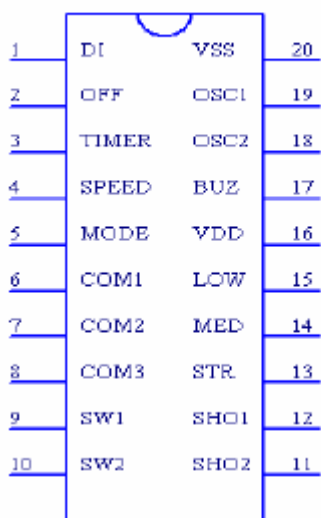
概述

BEC8207 是一款高性能的电子式遥控风扇专用控制器。具有定时、风速、摆头、风类选择等控制功能，同时集成了按键输入、彩灯输出、BEEP 输出、以及遥控解码输入电路。通常与 BEC5104 配合使用。外围电路简单，使用方便。亦广泛应用于暖风机、空气清新机等。

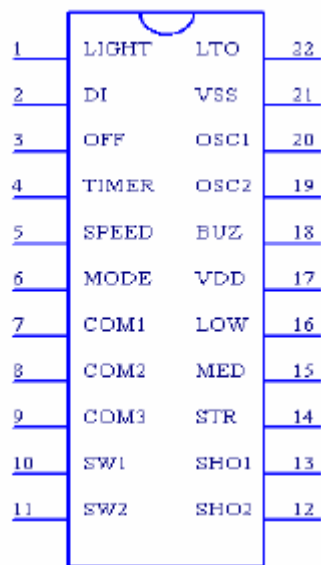
特性说明

- 高性能 CMOS 工艺
- 三种风速：强、中、弱
- 三种风类：正常风、自然风、睡眠风
- 定时模式：0.5、1、2、4 小时累加计时
- 新增两组摇头指示灯
- 二组独立式摆头控制功能：摆头 1、摆头 2 分别控制上下和左右摆头
- 一组独立式彩灯控制功能：“L” 版本
- 独立“开/关”键开关机：“K” 版本
- 中风起动功能
- 蜂鸣器响声：开机 “Bi-Bi”、关机 “Bi-”、其它操作 “Bi”
- 具备记忆功能，免却每次开机重新设定工作模式
- 455KHz 振荡器作振荡电路输入

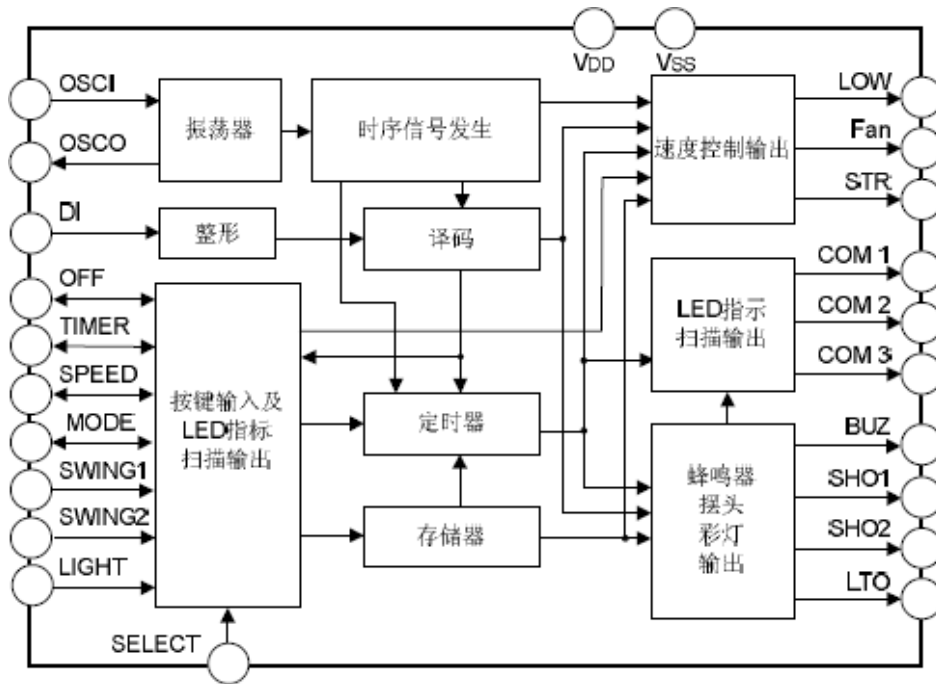
产品型号分类



8207BA4S/KS (DIP20)



8207BA4SL/KSL (SKDIP22)



绝对最高极限值

电源电压	-----	-0.3~5.5V
输入/输出电压	-----	$V_{SS} - 0.3 \sim V_{DD} + 0.3V$
功率损耗	-----	500mW
工作温度	-----	-10~70°C
贮存温度	-----	-40~125°C

直流特性 (T=25°C VDD=5VDC)

参数	符号	测试条件	最小值	典型值	最大值	单位
工作电压	V _{dd}	---	3	5	5.5	V
静态电流	I _{sb}	V _{DD} - V _{SS} = 5VDC OSC 停止 输出无负载	---	1	2	mA
输入高电平	V _{Ih}	---	3.5	---	---	V
输入低电平	V _{IL}	---	---	---	1.5	V
输出电流	I _o	OFF, MODE, SPEED, TIMER V _{OH} = 3.5V	5	15	---	mA
		STR, MED, LOW, SHO, LTO V _{OL} = 1.5V	-20	-35	---	mA
		COM1, COM2, COM3 V _{OL} = 1.5V	-30	-50	---	mA
		蜂鸣器 V _{OH} = 3.5V	15	20	---	mA

脚 位		名称	I/O	说 明
无“L”版本	“L”版本			
	1	LIGHT	I	彩灯键输入
1	2	D1	I	遥控信号输入
2	3	OFF	I/O	关机键或开/关键输入及 LED 扫描输出端
3	4	TIMER	I/O	定时键输入及 LED 扫描输出端
4	5	SPEED	I/O	风速键输入及 LED 扫描输出端
5	6	MODE	I/O	风类键输入及 LED 扫描输出端
6	7	COM1	0	LED 扫描公共端
7	8	COM2	0	LED 扫描公共端
8	9	COM3	0	LED 扫描公共端
9	10	SW1	I	摆头 1 键输入及 LED 扫描输出端
10	11	SW2	I	摆头 2 键输入
11	12	SH02	0	摆头 2 电机驱动
12	13	SH01	0	摆头 1 电机驱动
13	14	STR	0	强风驱动
14	15	MED	0	中风驱动
15	16	LOW	0	弱风驱动
16	17	VDD	-	正电源
17	18	BUZ	0	蜂鸣器驱动
18	19	OSC1	I	455KHz 振荡器
19	20	OSC2	0	
20	21	VSS	-	负电源
	22	LTO	0	彩灯驱动

功能描述:

BEC8207 风扇控制器，是以电子式的触控开关和定时器，取代传统机械式开关和定时器，除了保留原有传统风扇的常风及定时功能外，又增加了自然风和睡眠风设计，提供两组摆头功能；一组彩灯控制功能（后缀带“L”型号）。配上专用编码器 BEC5104, 可实现全功能遥控（每次按键皆有蜂鸣器响声以表示按键信号成功接收），提高了产品的实用性。

“开/关” 按键

当风扇静止时，（后缀带‘K’的型号）按此键启动风扇。工作指示灯亮。风扇中风启动以增大扭力，三秒钟后回复设定的弱风状态（初次上电，）或被记忆之风速状态运行。当风扇转动时，按此键切断电机电源，工作指示灯灭，风扇停止运转，控制电路复原静态状态，并记忆关机前的工作模式，待下次再按此键启动风扇时，即以记忆的状态工作（定时及睡眠风不会被记忆）。

“风速” 按键

风速设定键，弱、中、强、弱、中…循环式选择。（后缀不带‘K’的型号以“风速”键为开机键）

“风类” 按键

此键用于选择风扇转动之类别，按正常风、自然风、睡眠风、正常风、自然风……循环式选择。

正常风：风扇按设定的强、中、弱风恒速运转。

自然风：风扇电机按预编电脑程式作不规则运转，配合风速键之设定，可分强自然风、中自然风、弱自然风，模仿大自然之风吹效果，令风量更柔更舒适。

睡眠风：配合风速键的设定，可分强睡眠风、中睡眠风、弱睡眠风；风扇电机进入睡眠风电脑程式控制，根据人的体温会入睡后慢慢下降，风扇的风量亦会慢慢减弱，以免入睡后着凉，其减弱规律如下：

1) 当设定为强睡眠风时，风扇以强自然风模式运转半小时，然后转为中自然风模式，运转半小时后，再转为弱自然风模式，直至预置时间结束，或被关掉为止。

2) 当设定为中睡眠风时，风扇以中自然风运转半小时后，转为弱自然风，直至预置时间结束，或被关掉为止。

3) 当设定为弱睡眠风时，风扇以弱自然风运转，直至预置时间结束，或被关掉为止。

“定时” 按键

此键用于设定风扇的工作时间。0.5、1、2、4 小时四段式累加计时；

当风扇在定时状态中运转时，LED 之显示会随时间的过去而显示预设剩余时间，以清楚显示风扇还会进行多长时间才会停止。

“摆头 1” 按键

当风扇运转时，按此键可控制电子摆头运转，当风扇处于关机状态时，按此键不工作。

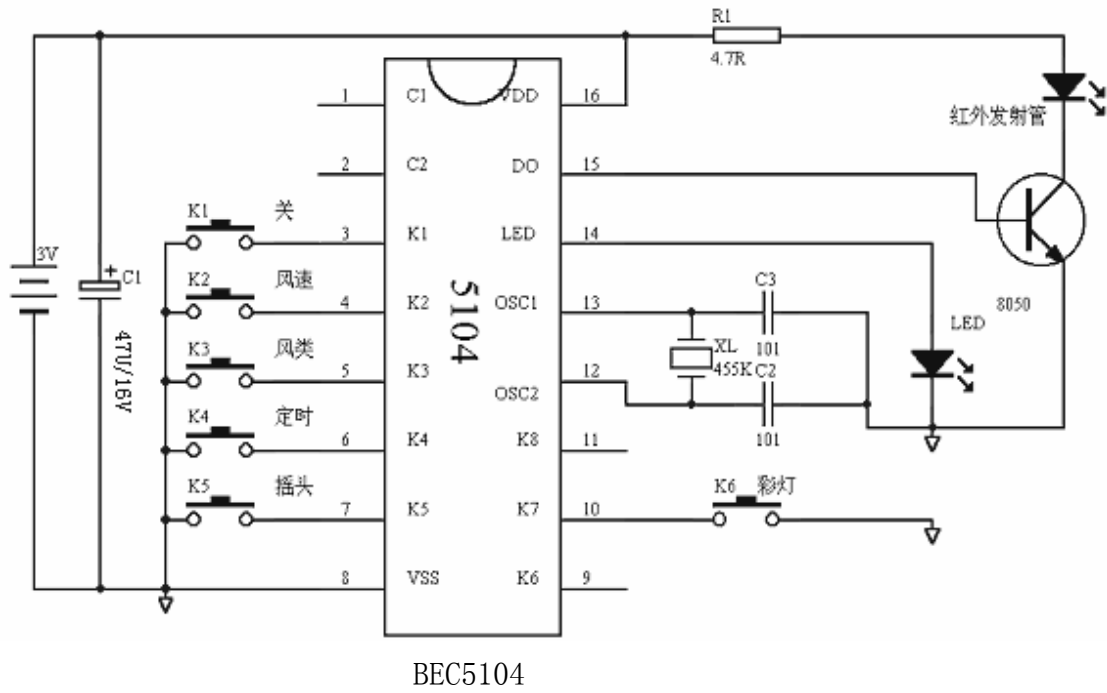
“摆头 2” 按键

同摆头 1，用户可用做冷风水箱控制开关。

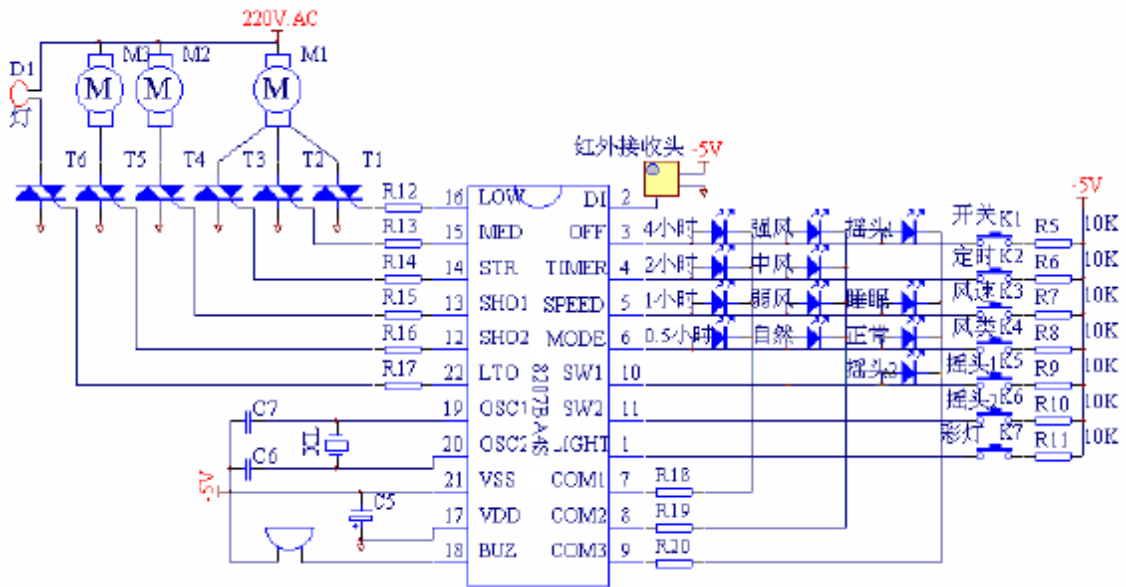
“彩灯” 按键（后缀带“L”的型号）

按此键可控制彩灯之开关，此键之动作与风扇是否运转无关。

典型应用电路（遥控发射部分）



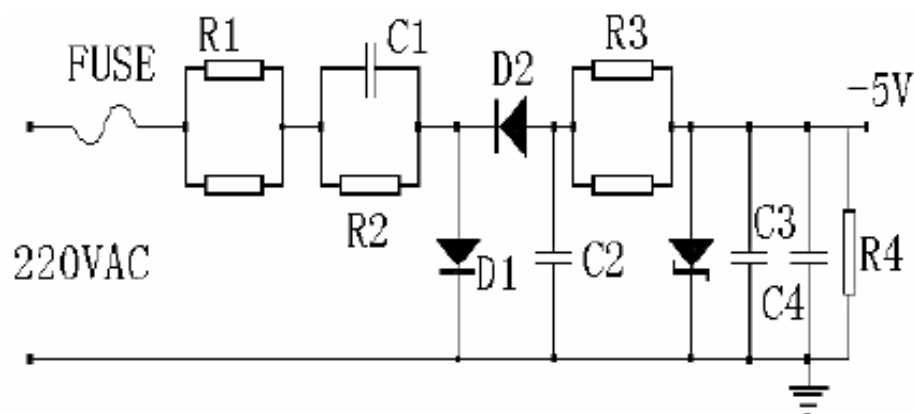
典型应用电路（控制部分）



元件清单

符 号	器 件	参 数
R5-R11	碳膜电阻	10KΩ, 0.25W
R12-R17	碳膜电阻	470Ω, 0.25W
R18-R20	碳膜电阻	100Ω, 0.25W
C5	电解电容	220μF, 25V
C6, C7	瓷片电容	201
XL	振荡器	455KHz
BUZ	蜂鸣片	Ø27
LED	发光二极管	Ø3×12
KEY	轻触开关	□6mm×6mm
IRM	IR 接收头	5302
IC	控制器	8207 系列
T1-T6	可控硅	MAC97A6

电源电路



元件清单

符 号	器 件	参 数
FUSE	保险丝	1.5A/250V
R1	碳膜电阻	2×180Ω/2W
R2	碳膜电阻	200K/0.5W
R3	碳膜电阻	2×47Ω/0.25W
R4	碳膜电阻	2.2KΩ/0.25W
C1	聚丙烯电容	1.2μF/400VAC
C2	电解电容	470μF/16V
C3	电解电容	470μF/10V
C4	瓷片电容	0.1μF
D1, D2	二极管	1N4007
D3	稳压管	5.1V/1W

产品型号分类说明

8207BA4S/K/L

