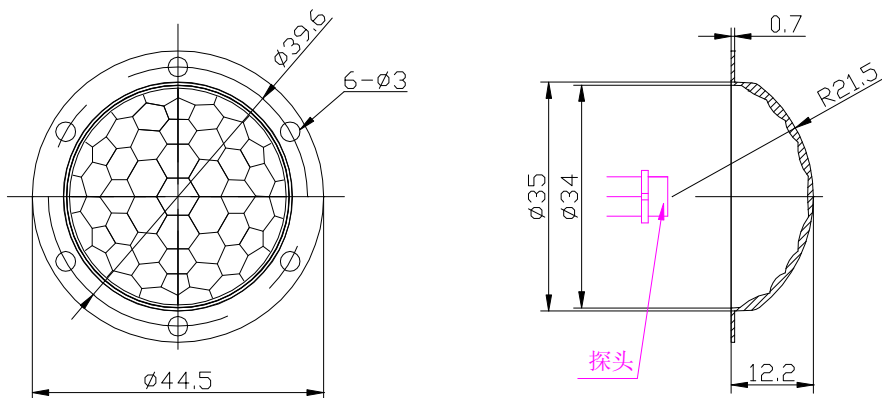
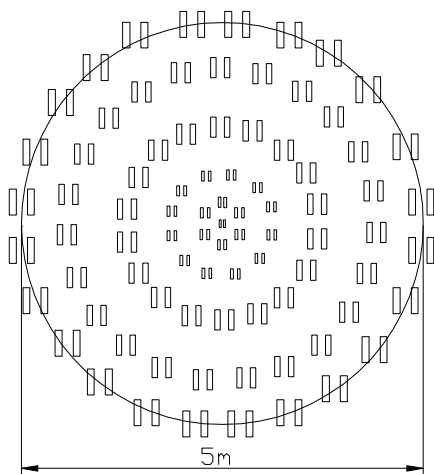


红外线感应透镜--8605-2 (M0002)

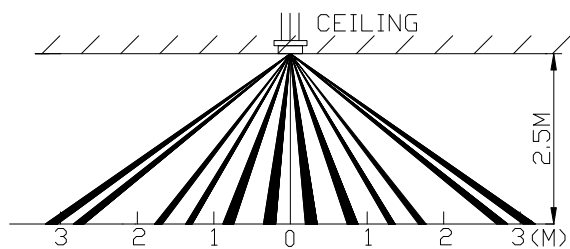
基本尺寸 (单位: mm)



探测范围 (单位: m)



水平探测范围



垂直探测范围

- 技术要求
- 1、罗纹成型要好
 - 2、无杂质、气泡、亮纹等缺陷
 - 3、手感光滑, 无毛刺

		环距			
		焦距	15		
		材料	HDPE		
		单位	mm		
红外线感应透镜	设计	8605-2	比例	1:1	
	绘图		唐菲	感应角度	360°
	审核			感应距离	5m
	批准			形状	球形
唐正电子有限公司		共 1 张	第 1 张		
		日期	07-04-2012		